



**DETASULTRA**<sup>®</sup>

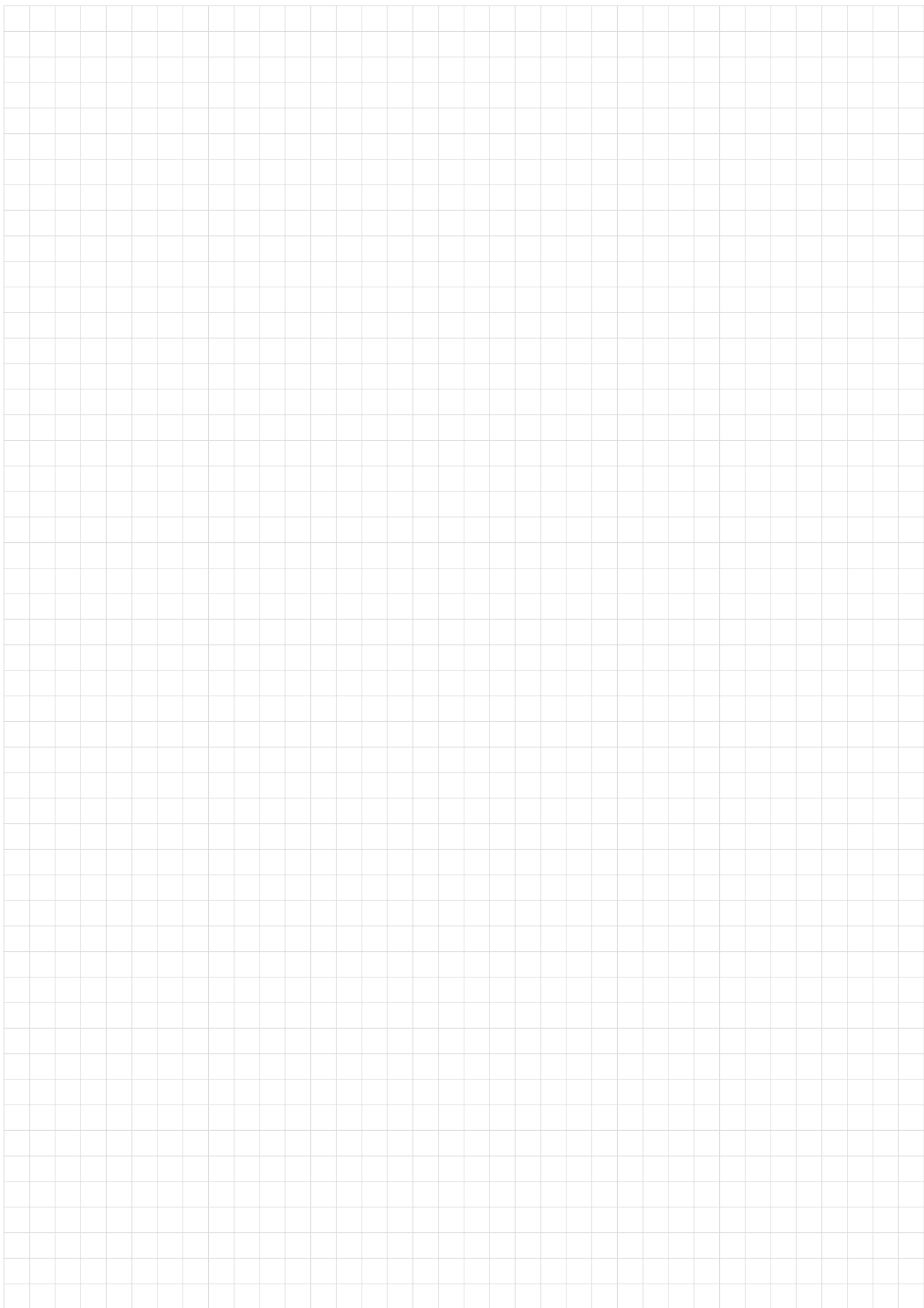
*solutions around the cable*

ケーブルエントリー・周辺機器

[www.detasultra.com](http://www.detasultra.com)

JPN  
Vers. 6.2





電気キャビネットおよび機器のケーブル管理における長年の経験を経て、2019年に設立された**Detas SpA DetasUltra**部門をご紹介します。

**DES (Detas Entry System)** ソリューションは、制御盤内でのケーブルの取扱を簡便にし、防水性、ストレーンリリーフ、EMCを改善し、コストを最小限に抑えるように設計されています。

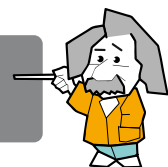
DESは、Detas SpAが長年培った樹脂成形と設備管理技術をベースに、イタリアで設計、開発、特許されています。

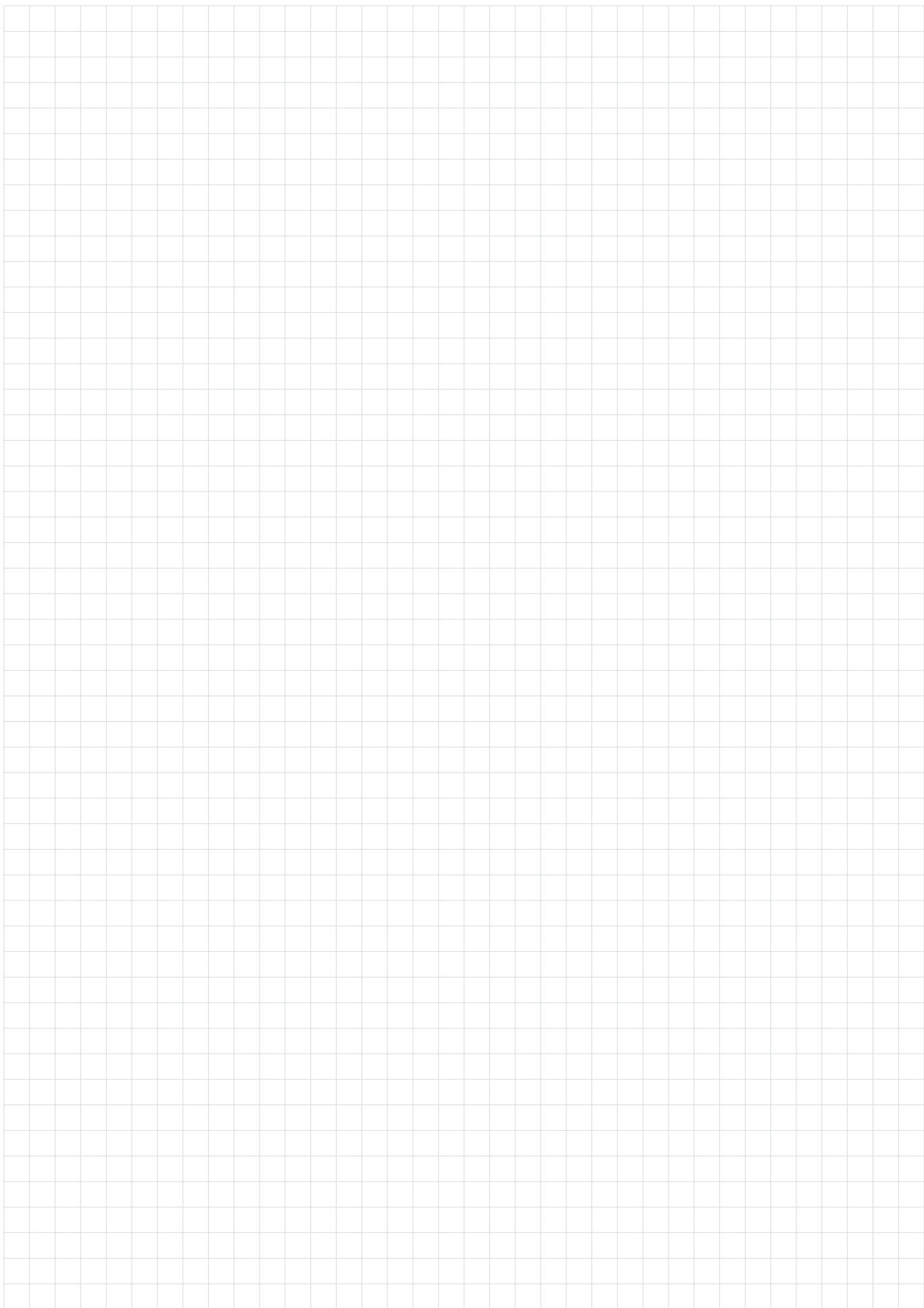
細部にまでこだわったデザインが、競争力のある価格でお客様に革新的で信頼性の高いソリューションを提供いたします。

Detas Groupは産業オートメーション、LED機能照明、交通安全、電気自動車充電などの分野のパワーエレクトロニクスを専門とし、今後も革新を続けてまいります。



*Easier with us!*







# 概要

1	コネクタ付きケーブル用 エントリーシステム	フレーム - DES シリーズ ▶ ページ 8-19	インサート - SP シリーズ ▶ ページ 20-24	ブラシフレーム - DES Z シリーズ ▶ ページ 25-28
2	未処理ケーブル用 エントリーシステム	ケーブルグランドプレート - DES-PM シリーズ ▶ ページ 30-35	ケーブルグランドプレート - DES-PDM シリーズ ▶ ページ 36-43	ケーブルグランドプレート 用プラグ - IFP ▶ ページ 44
3	ストレインリリーフ モジュール	ストレインリリーフ - AP シリーズ ▶ ページ 46-49	スペーサー - DZ ▶ ページ 50	ケーブルタイ - FV ▶ ページ 51
4	EMCシールド	EMC ケーブルクランプ - MS シリーズ ▶ ページ 53-58	アースストラップ - CTX ▶ ページ 59	
5	ケーブル保護コンジット	分割 コルゲートチューブ - FL ▶ ページ 61	コルゲートチューブ クリップ - FW ▶ ページ 62	
6	制御盤用アクセサリ	油圧パンチ - HY360 ▶ ページ 64	リタールキャビネット用 ブラシ - SQZ ▶ ページ 65	

# Group 1

コネクタ付きケーブル用エントリーシステム



# DES システム



**①**  
分割可能なインサートを選択し、ケーブルを通します



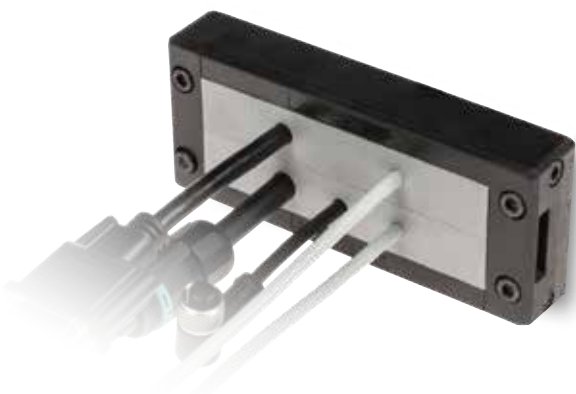
**②**  
「クリック」でインサートをフレームに挿入



**③**  
2つのフレームをネジで組立

## コネクタ付きケーブル用 分割フレーム

- ▶ 一つのフレームで様々な  
コンフィグレーションに対応
- ▶ SUS304ステンレス製  
フレーム固定ネジ
- ▶ フレーム一体型ガスケット
- ▶ EN62444適合ストレインリリーフ
- ▶ IK10対応の堅牢構造
- ▶ 最大IP66



モデル	商品コード	対応可能な コンフィグレーション例	カットアウト [mm]	入数 /梱包
DES 24	1731010024		108 x 39	10
受注生産:	1731991020	SUS304黒ダクロメット処理 取り付けネジ4本セット		10

1

DES 24 ケーブルエントリーシステムは、同じフレーム内のケーブルの小型(SPP)、複数(X)、または大型(SPG) インサートに対応するように設計された分割可能なフレームで構成されています。将来のケーブルサイズの変更にも簡単に対応できます。

堅牢構造により長寿命を誇ります。

### 技術データ

材質:PP+GF

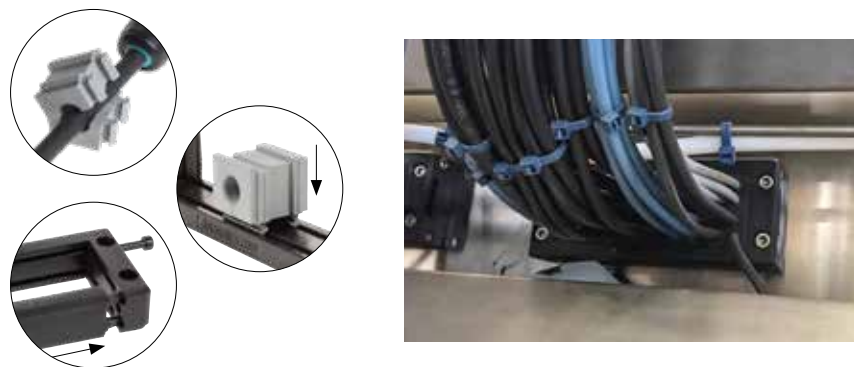
防火性: 自己消火性 UL94-V0

周囲温度: -40°C... +155°C (設置)

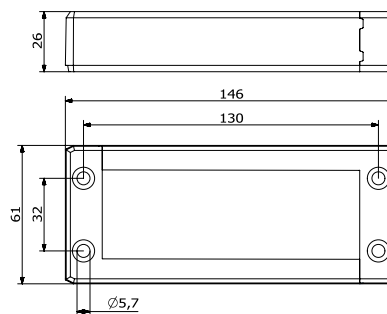
特徴: ハロゲンおよびシリコンフリー

### 関連商品

- インサート SPG および SPG M
  - インサート SPP および SPP K
  - インサート SPP 2x
  - インサート SPP 4x
  - フラップフレーム
- 油圧パンチ HY360



寸法 [mm]

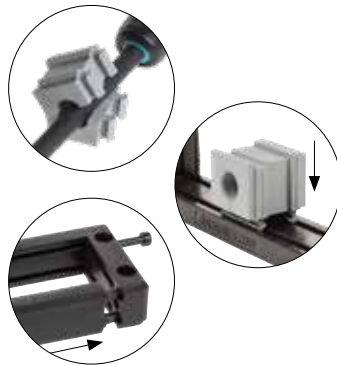


				up to <b>IP66</b>	up to <b>NEMA 4X</b>		<b>IK10</b>		
--	--	--	--	----------------------	-------------------------	--	-------------	--	--

モデル	商品コード	対応可能な コンフィグレーション例	カットアウト [mm]	入数 /梱包
DES 16	1731010016		86 x 39	10
受注生産:	1731991020	SUS304黒ダクロメット処理 取り付けネジ4本セット		10

## コネクタ付きケーブル用 分割フレーム

- ▶ 一つのフレームで様々なコンフィグレーションに対応
- ▶ SUS304ステンレス製 フレーム固定ネジ
- ▶ フレーム一体型ガasket
- ▶ EN62444適合ストレインリリーフ
- ▶ IK10対応の堅牢構造
- ▶ 最大IP66



DES 16 ケーブルエントリーシステムは、同じフレーム内のケーブルの小型(SPP)、複数(X)、または大型(SPG) インサートに対応するように設計された分割可能なフレームで構成されています。将来のケーブルサイズの変更にも簡単に対応できます。

堅牢構造により長寿命を誇ります。

### 技術データ

材質:PP+GF

防火性: 自己消火性 UL94-V0

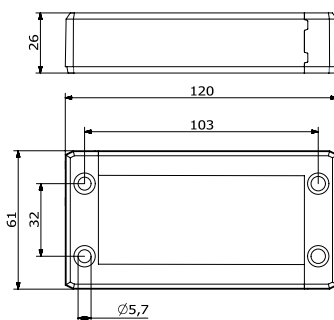
周囲温度: -40°C... +155°C (設置)

特徴: ハロゲンおよびシリコンフリー

### 関連商品

- インサート SPG および SPG M
  - インサート SPP および SPP K
  - インサート SPP 2x
  - インサート SPP 4x
  - フラップフレーム
- 油圧パンチ HY360

寸法 [mm]

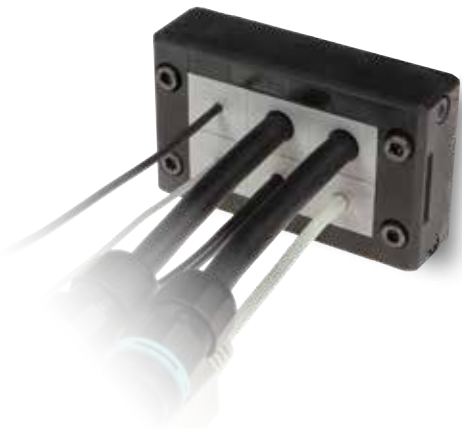






## コネクタ付きケーブル用 分割フレーム

- ▶ 一つのフレームで様々な  
コンフィグレーションに対応
- ▶ SUS304ステンレス製  
フレーム固定ネジ
- ▶ フレーム一体型ガスケット
- ▶ EN62444適合ストレインリリーフ
- ▶ IK10対応の堅牢構造
- ▶ 最大IP66



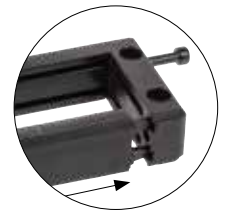
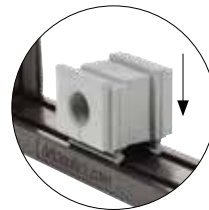
モデル	商品コード	対応可能な コンフィグレーション例	カットアウト [mm]	入数 /梱包
DES 10	1731010010		63 x 39	10

受注生産:	1731991020	SUS304黒ダクロメット処理 取り付けネジ4本セット	10
-------	------------	--------------------------------	----

1

DES 10 ケーブルエントリーシステムは、同じフレーム内のケーブルの小型(SPP)、複数(X)、または大型(SPG) インサートに対応するように設計された分割可能なフレームで構成されています。将来のケーブルサイズの変更にも簡単に対応できます。

堅牢構造により長寿命を誇ります。



### 技術データ

材質:PP+GF

防火性: 自己消火性 UL94-V0

周囲温度: -40°C... +155°C (設置)

特徴: ハロゲンおよびシリコンフリー

### 関連商品



インサート SPG および SPG M



インサート SPP および SPP K



インサート SPP 2x



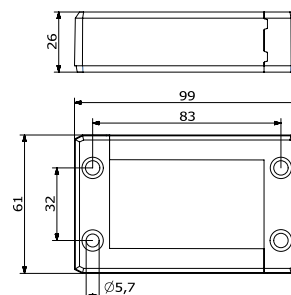
インサート SPP 4x



フラップフレーム

油圧パンチ HY360

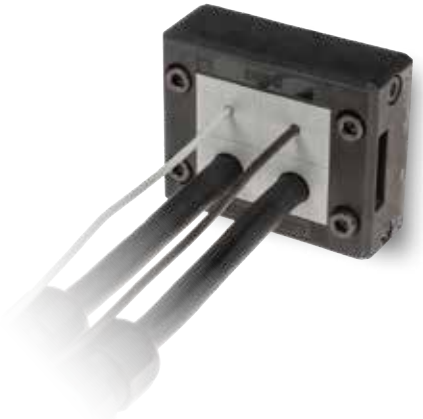
寸法 [mm]



モデル	商品コード	対応可能な コンフィグレーション例	カットアウト [mm]	入数 /梱包
DES Q	1731010008		40 x 39	10
受注生産:	1731991020	SUS304黒ダクロメット処理 取り付けネジ4本セット		10

## コネクタ付きケーブル用 分割フレーム

- ▶ 一つのフレームで様々なコンフィグレーションに対応
- ▶ SUS304ステンレス製 フレーム固定ネジ
- ▶ フレーム一体型ガasket
- ▶ EN62444適合ストレインリリーフ
- ▶ IK10対応の堅牢構造
- ▶ 最大IP66



DES Q ケーブルエントリーシステムは、同じフレーム内のケーブルの小型(SPP)、複数(X)、または大型(SPG) インサートに対応するように設計された分割可能なフレームで構成されています。将来のケーブルサイズの変更にも簡単に対応できます。

堅牢構造により長寿命を誇ります。

### 技術データ

材質:PP+GF

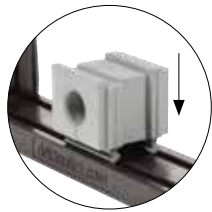
防火性: 自己消火性 UL94-V0

周囲温度: -40°C... +155°C (設置)

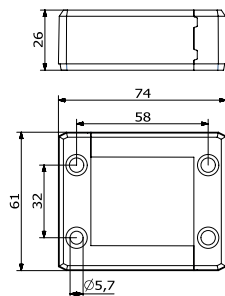
特徴: ハロゲンおよびシリコンフリー

### 関連商品

- インサート SPG および SPG M
  - インサート SPP および SPP K
  - インサート SPP 2x
  - インサート SPP 4x
  - フラップフレーム
- 油圧パンチ HY360



### 寸法 [mm]



# DES COVER

## DESシリーズ用 クロージングプレート

- ▶ 簡単設置
- ▶ ガasket付き
- ▶ IP54



モデル	商品コード	寸法 [mm]		入数 /梱包
		L1	L2	
DES COVER 24	1731032024	146	130	10
DES COVER 16	1731032016	120	103	10
DES COVER 10	1731032010	99	83	10
DES COVER Q	1731032008	74	58	10
受注生産:	1731991020	SUS304黒ダクロメット処理 取り付けネジ4本セット		10

DES COVERプレートは、未使用の開口部を保護します。

### 技術データ

材質:PP+GF

防火性: 自己消火性 UL94-V0

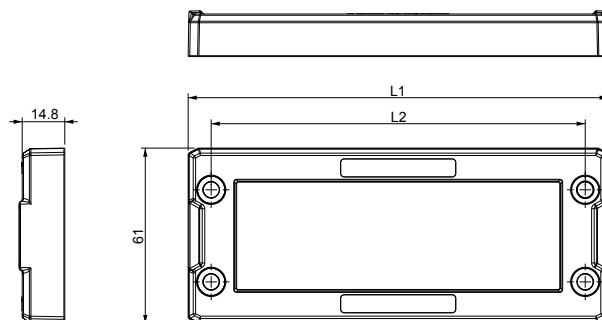
周囲温度: -40°C... +155°C (設置)

特徴: ハロゲンおよびシリコンフリー

### 関連商品

-  DES 24
-  DES 16
-  DES 10
-  DES Q

寸法 [mm]



モデル	商品コード	寸法 [mm]		カットアウト [mm]	入数 /梱包
		L1	L2		
DES FLAP 24	1731031024	153	130	108 x 39	10
DES FLAP 16	1731031016	127	103	86 x 39	10
DES FLAP 10	1731031010	106	83	63 x 39	10
DES FLAP Q	1731031008	81	58	40 x 39	10

## DES分割フレーム用 フラップフレーム

- ▶ DESシリーズを簡単固定
- ▶ ガスケット付き
- ▶ IP54



DES FLAPは、DES 24、16、10、およびQフレームをはめ込むだけで固定できます。

フラップフレームは組み込まれたDESフレームを爪で固定するので、後加工が必要な場合に最適なソリューションです。ドライバで爪を外すだけで、簡単に取りはずしが可能です。

DES分割可能フレームを分解する必要はありません。

## 技術データ

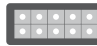
材質: PP+GF

防火性: 自己消火性 UL94-V0

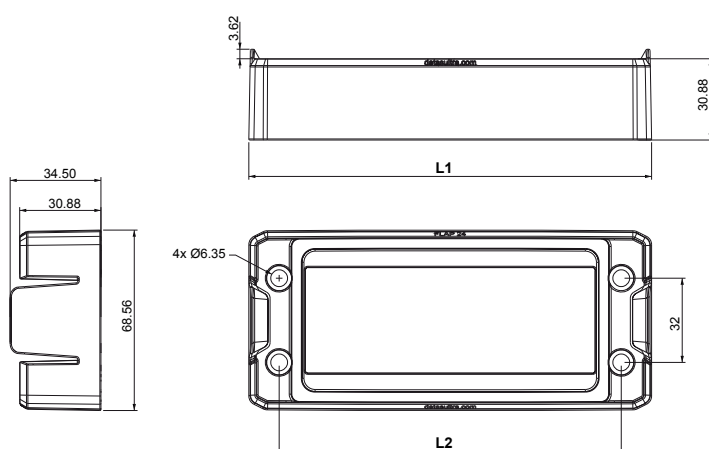
周囲温度: -40°C... +155°C (設置)

特徴: ハロゲンおよびシリコンフリー

## 関連商品

-  DES 24
-  DES 16
-  DES 10
-  DES Q

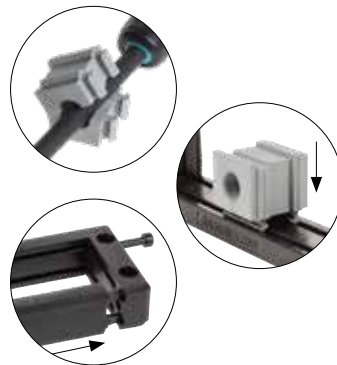
## 寸法 [mm]





## コネクタ付きケーブル用 分割フレーム

- ▶ 一つのフレームで様々な  
コンフィグレーションに対応
- ▶ 少数のケーブルを簡単に収容可能
- ▶ SUS304ステンレス製  
フレーム固定ネジ
- ▶ フレーム一体型ガスケット
- ▶ EN62444適合ストレインリリーフ
- ▶ IK10対応の堅牢構造
- ▶ 最大IP66



モデル	商品コード	対応可能な コンフィグレーション例	カットアウト [mm]	入数 /梱包
DES L2	1731010002		40 x 18	10
DES L3	1731010003		63 x 18	10
受注生産:	1731991010	SUS304黒ダクロメット処理 取り付けネジ2本セット		10

1

DES L2およびL3分割フレームは、  
直径2~16mmのコネクタ付きケーブルを  
エンクロージャの壁に通すことができ、  
強力なストレインリリーフと防水性を提供  
します。

### 技術データ

材質:PP+GF

防火性: 自己消火性 UL94-V0

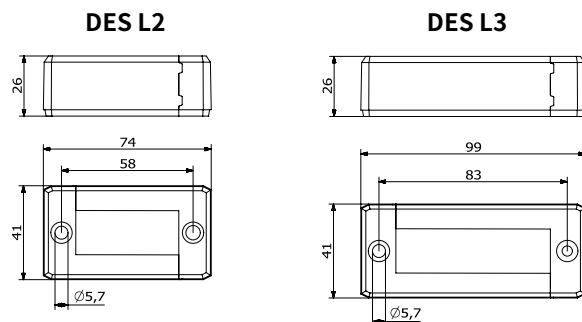
周囲温度: -40°C... +155°C (設置)

特徴: ハロゲンおよびシリコンフリー

### 関連商品

- インサート SPP および SPP K
- インサート SPP 2x
- インサート SPP 4x

寸法 [mm]



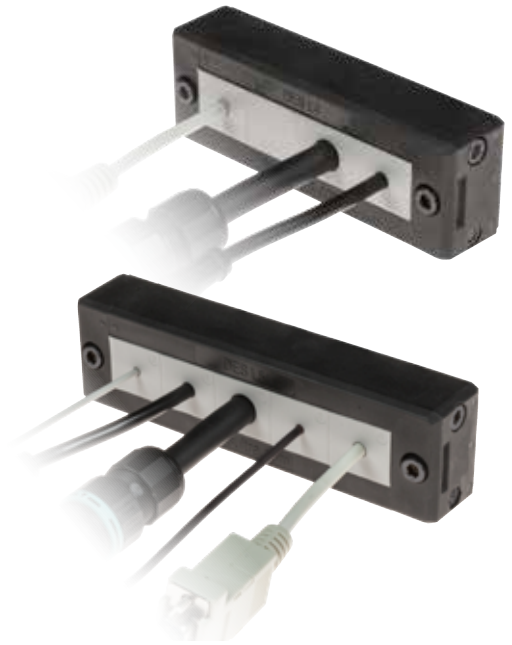




モデル	商品コード	対応可能な コンフィグレーション例	カットアウト [mm]	入数 /梱包
DES L4	1731010004		86 x 18	10
DES L5	1731010005		108 x 18	10
受注生産:	1731991010	SUS304黒ダクロメット処理 取り付けネジ2本セット		10

## コネクタ付きケーブル用 分割フレーム

- ▶ 一つのフレームで様々なコンフィグレーションに対応
- ▶ 少数のケーブルを簡単に収容可能
- ▶ SUS304ステンレス製  
フレーム固定ネジ
- ▶ フレーム一体型ガスケット
- ▶ EN62444適合ストレインリリーフ
- ▶ IK10対応の堅牢構造
- ▶ 最大IP66



DES L4およびL5分割フレームは、直径2～16mmのコネクタ付きケーブルをエンクロージャーの壁に通すことができ、強力なストレインリリーフと防水性を提供します。

## 技術データ

材質:PP+GF

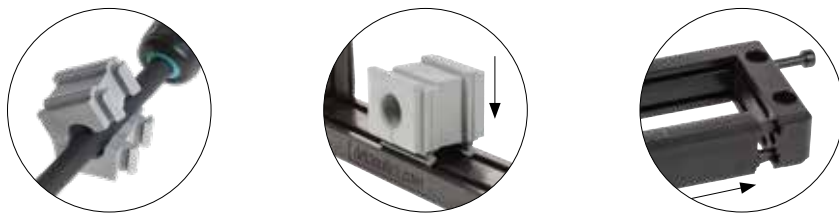
防火性: 自己消火性 UL94-V0

周囲温度: -40°C... +155°C (設置)

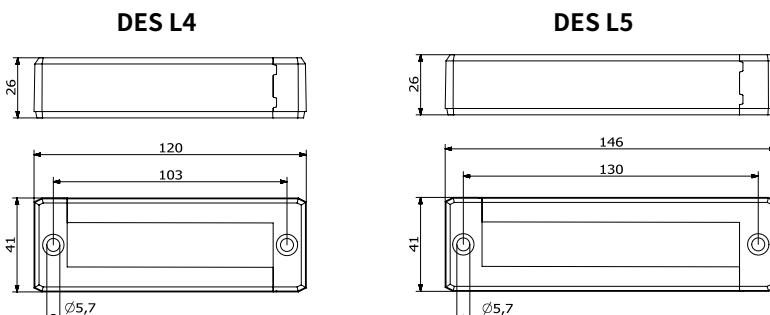
特徴: ハロゲンおよびシリコンフリー

## 関連商品

- インサート SPP および SPP K
- インサート SPP 2x
- インサート SPP 4x



## 寸法 [mm]

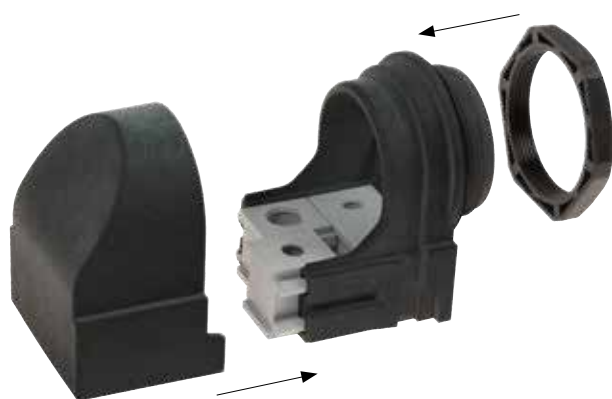


# 分割ケーブルグランド



**DES CLICK**  
簡単で迅速な  
スナップ取り付け

**DES PRED**  
最大16本のケーブルを  
スマートに貫通



**DES PRED 90**  
90°アングルエントリーで  
制御盤デザインをより自由に



モデル	商品コード	対応可能な コンフィグレーション例	φカットアウト [mm]	入数 /梱包
DES CLICK 20	1731051020	  	20.5	10
DES CLICK 25	1731051025		25.5	
DES CLICK 32	1731051032		32.5	
DES CLICK 20	1731051320		20.5	10
DES CLICK 25	1731051325		25.5	
DES CLICK 32	1731051332		32.5	

受注生産: DDM SUB-D9	1731052032	D-SUB9ピン用特殊M32ナット	10
---------------------	------------	-------------------	----



## ロックナット付き 分割ケーブルグランド

- ▶ ネジ無しで固定
- ▶ EN62444適合ストレインリリーフ
- ▶ メトリック (Mネジ) 対応
- ▶ IK10対応の堅牢構造
- ▶ IP54
- ▶ 白または黒バージョン



DES CLICKは、メトリック (Mネジ) 対応の分割ケーブルグランドです。

DES CLICKは、単線または複数の直径2~16 mmケーブル収容に対応します。

## 技術データ

材質:PC

防火性: 自己消火性 UL94-V0

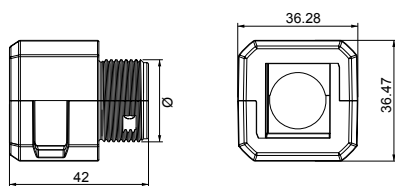
周囲温度: -40°C... +155°C (設置)

特徴: ハロゲンおよびシリコンフリー

## 関連商品

- インサート SPP および SPP K
  - インサート SPP 2x
  - インサート SPP 4x
- 油圧パンチ HY360

寸法 [mm]



## ロックナット付き 分割ケーブルグランド

- ▶ 黒ダクロメット処理SUS304  
ステンレス製 フレーム固定ネジ
- ▶ メトリック (Mネジ) 対応
- ▶ 最大IP66
- ▶ EN62444適合ストレインリリーフ
- ▶ IK10対応の堅牢構造

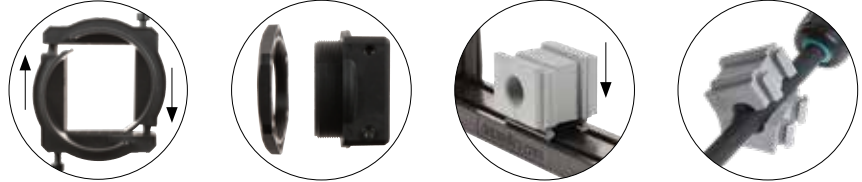


モデル	商品コード	対応可能な コンフィギュレーション例	口径アウト [mm]	入数 /梱包
DES PRED 25	1731050025		25.5	10
DES PRED 32	1731050032		32.5	
DES PRED 63	1731050063		63.5	10

受注生産: DDM SUB-D9	D-SUB9ピン用特殊M32ナット	10
---------------------	-------------------	----

DES PREDシリーズは、メトリック (Mネジ) 対応の分割ケーブルグランドです。

小型 (SPP)、複数 (X)、または大型 (SPG) インサートが使用可能で、直径2~34mmのケーブルに対応します。最大16本のケーブルが収容可能です。将来のケーブルサイズや構成の変更に対応可能です。



## 技術データ

材質: PP+GF

防火性: 自己消火性 UL94-V0

周囲温度: -40°C... +155°C (設置)

特徴: ハロゲンおよびシリコンフリー

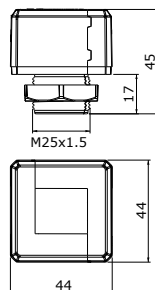
## 関連商品

- インサート SPG および SPG M
- インサート SPP および SPP K
- インサート SPP 2x
- インサート SPP 4x

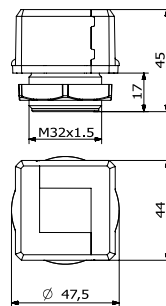
油圧パンチ HY360

寸法 [mm]

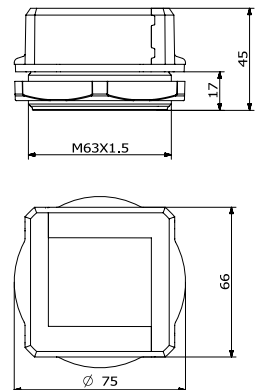
DES PRED 25



DES PRED 32



DES PRED 63





モデル	商品コード	対応可能な コンフィグレーション例	φカットアウト [mm]	入数 /梱包
DES PRED 50-90	1731050250		50.5	10

## ロックナット付き 分割ケーブルグランド 90°アングルエントリー

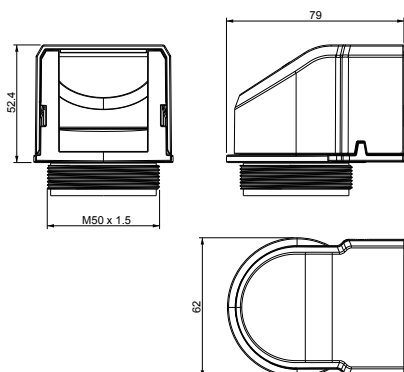
- ▶ ネジ無しで固定
- ▶ メトリック (Mネジ) 対応
- ▶ EN62444適合ストレインリリーフ
- ▶ IP54
- ▶ IK10対応の堅牢構造



DES PRED 50-90は、90°アングルエントリー付M50ネジ用の分割ケーブルグランドです。

小型(SPP)、複数(X)、または大型(SPG)インサートが使用可能で、直径2~34mmのケーブルに対応します。最大16本のケーブルが収容可能です。将来のケーブルサイズや構成の変更に対応可能です。

### 寸法 [mm]



### 技術データ

材質: PA

防火性: 自己消火性 UL94-V0

周囲温度: -40°C... +155°C (設置)

特徴: ハロゲンおよびシリコンフリー

### 関連商品

- インサート SPG および SPG M
- インサート SPP および SPP K
- インサート SPP 2x
- インサート SPP 4x

油圧パンチ HY360







## DES インサート - 小型 シングル、ダブル、4穴

- ▶ 直径2~16 mmの  
コネクタ付きケーブル用
- ▶ "目隠し" バージョンあり
- ▶ 灰色および黒色タイプあり
- ▶ UL94V0対応 (灰色・黒色)



1

SPPインサートは、直径2~16mmの複数のケーブルをDESシリーズフレームに収容可能にします。

2Xおよび4Xバージョンでは、複数のケーブルを取り付けることができます。

### 技術データ

材質: TPE

防火性: 自己消火性 UL94-V0

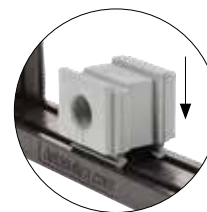
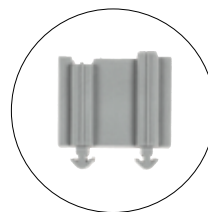
周囲温度: -40°C... +110°C (設置)

特徴: ハロゲンおよびシリコンフリー

### 関連商品

DES 24    DES L5    DES PRED  
DES 16    DES L4    DES PRED 90  
DES 10    DES L3    DES CLICK  
DES Q    DES L2

モデル	商品コード	対応ケーブル径 [mm]	モデル	商品コード	入数 /梱包
SPP 0G	1731020100	"目隠し"	SPP 0B	1731020200	10
SPP 2G	1731020102	2-3	SPP 2B	1731020202	
SPP 3G	1731020103	3-4	SPP 3B	1731020203	
SPP 4G	1731020104	4-5	SPP 4B	1731020204	
SPP 5G	1731020105	5-6	SPP 5B	1731020205	
SPP 6G	1731020106	6-7	SPP 6B	1731020206	
SPP 7G	1731020107	7-8	SPP 7B	1731020207	
SPP 8G	1731020108	8-9	SPP 8B	1731020208	
SPP 9G	1731020109	9-10	SPP 9B	1731020209	
SPP 10G	1731020110	10-11	SPP 10B	1731020210	
SPP 11G	1731020111	11-12	SPP 11B	1731020211	
SPP 12G	1731020112	12-13	SPP 12B	1731020212	
SPP 13G	1731020113	13-14	SPP 13B	1731020213	
SPP 14G	1731020114	14-15	SPP 14B	1731020214	
SPP 15G	1731020115	15-16	SPP 15B	1731020215	
SPP 16G	1731020116	16-17	SPP 16B	1731020216	
SPP 2x2G	1731020304	2 x 2	SPP 2x2B	1731020404	10
SPP 2x3G	1731020306	2 x 3	SPP 2x3B	1731020406	
SPP 2x4G	1731020308	2 x 4	SPP 2x4B	1731020408	
SPP 2x5G	1731020310	2 x 5	SPP 2x5B	1731020410	
SPP 2x6G	1731020312	2 x 6	SPP 2x6B	1731020412	
SPP 2x7G	1731020314	2 x 7	SPP 2x7B	1731020414	
SPP 2x8G	1731020316	2 x 8	SPP 2x8B	1731020416	
SPP 4x2G	1731020318	4 x 2	SPP 4x2B	1731020418	10
SPP 4x3G	1731020320	4 x 3	SPP 4x3B	1731020420	
SPP 4x4G	1731020322	4 x 4	SPP 4x4B	1731020422	
SPP 4x5G	1731020324	4 x 5	SPP 4x5B	1731020424	
SPP 4x6G	1731020326	4 x 6	SPP 4x6B	1731020426	

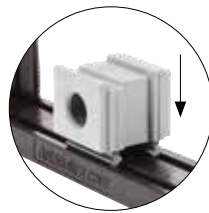
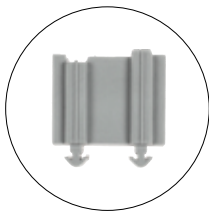


モデル	商品コード	対応ケーブル径 [mm]	モデル	商品コード	入数 /梱包
SPP K0G	1731021100	"目隠し"	SPP K0B	1731023100	10
SPP K1G	1731021110	2.5/7	SPP K1B	1731023110	
SPP K2G	1731021115	5/10	SPP K2B	1731023115	
SPP K3G	1731021120	7.5/11.5	SPP K3B	1731023120	
SPP K4G	1731021125	10/14	SPP K4B	1731023125	

## DES インサート - 小型 拡張レンジ・非分割

- ▶ 未処理ケーブル用の  
拡張レンジインサート
- ▶ 直径2.5~14mmのケーブル用
- ▶ "目隠し" バージョンあり
- ▶ 灰色および黒色タイプあり
- ▶ UL94V0対応(灰色・黒色)

SPP Kインサートは終端処理されていないケーブルをDESシリーズフレームに収容可能にします。  
拡張レンジでより幅広いケーブルに対応します。  
「目隠し」インサートに適切な穴を開けることで、直径1~16mmのケーブルを収容できます。



1

### 技術データ

材質:TPE

防火性: 自己消火性 UL94-V0

周囲温度: -40°C... +110°C (設置)

特徴: ハロゲンおよびシリコンフリー

### 関連商品

- |        |        |             |
|--------|--------|-------------|
| DES 24 | DES L5 | DES PRED    |
| DES 16 | DES L4 | DES PRED 90 |
| DES 10 | DES L3 | DES CLICK   |
| DES Q  | DES L2 |             |





## DES インサート - 大型

- ▶ SPG: 直径17~34 mmの  
コネクタ付きケーブル用
- ▶ SPG K0: 未処理ケーブル用
- ▶ "目隠し" バージョンあり
- ▶ 灰色および黒色タイプあり
- ▶ UL94V0対応 (灰色・黒色)



SPG K0



1

SPGインサートは、直径17~34mmの複数のケーブルをDESシリーズフレームに収容可能にします。

### 技術データ

材質: TPE

防火性: 自己消火性 UL94-V0

周囲温度: -40°C... +110°C (設置)

特徴: ハロゲンおよびシリコンフリー



### 関連商品

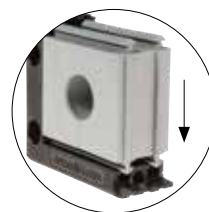
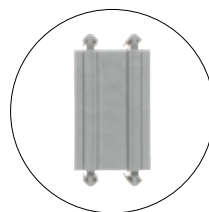
DES 24    DES PRED 63

DES 16    DES PRED 90-50

DES 10

DES Q

モデル	商品コード	対応ケーブル径 [mm]	モデル	商品コード	入数 /梱包
	SPG 0G	1731022000	"目隠し"	SPG 0B	1731022020
	SPG K0G	1731022300	"目隠し" 最大32mm まで対応	SPG K0B	1731022400
SPG 17G	1731022117	17	SPG 17B	1731022217	10
SPG 18G	1731022118	18	SPG 18B	1731022218	
SPG 19G	1731022119	19	SPG 19B	1731022219	
SPG 20G	1731022120	20	SPG 20B	1731022220	
SPG 21G	1731022121	21	SPG 21B	1731022221	
SPG 22G	1731022122	22	SPG 22B	1731022222	
SPG 23G	1731022123	23	SPG 23B	1731022223	
SPG 24G	1731022124	24	SPG 24B	1731022224	
SPG 25G	1731022125	25	SPG 25B	1731022225	
SPG 26G	1731022126	26	SPG 26B	1731022226	
SPG 27G	1731022127	27	SPG 27B	1731022227	
SPG 28G	1731022128	28	SPG 28B	1731022228	
SPG 29G	1731022129	29	SPG 29B	1731022229	
SPG 30G	1731022130	30	SPG 30B	1731022230	
SPG 31G	1731022131	31	SPG 31B	1731022231	
SPG 32G	1731022132	32	SPG32B	1731022232	
SPG 33G	1731022133	33	SPG33B	1731022233	
SPG 34G	1731022134	34	SPG34B	1731022234	



				up to IP66	up to NEMA 4X			
--	--	--	--	------------	---------------	--	--	--

モデル	商品コード	カラー	ケーブル数 - 対応ケーブル径[mm]	入数 / 梱包
SPG M14G	1731022314		12 - 最大 6.5 2 - 最大 12	10
SPG M14B	1731022414			
SPP M4G	1731020504		4 - 最大 6	
SPP M4B	1731020604			

## DES インサート - ダブルメンブレン - 大型および小型

- ▶ 多数の未処理ケーブル用
- ▶ 灰色および黒色タイプあり
- ▶ UL94V0対応 (灰色・黒色)
- ▶ EN62444適合の強化されたストレインリリーフ



SPG MおよびSPP Mインサートは多数の未処理ケーブルをDESシリーズフレームに収容可能にします。

ダブルメンブレン (特許出願中) はストレインリリーフと防水性を増加させます。

### 技術データ

材質: TPE

防火性: 自己消火性 UL94-V0

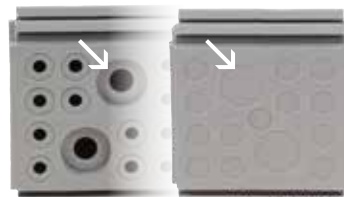
周囲温度: -40°C... +110°C (設置)

特徴: ハロゲンおよびシリコンフリー

### 関連商品

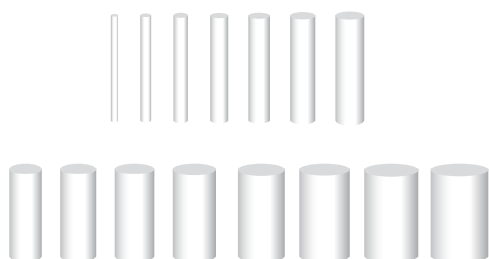
- |        |             |
|--------|-------------|
| DES 24 | DES Q       |
| DES 16 | DES PRED 63 |
| DES 10 | DES PRED 90 |

ダブルメンブレン



## SPPシリーズ用プラグ

- ▶ SPPインサート用のプラスチックプラグ
- ▶ 直径2～16 mm



ISPプラグはSPPシリーズの未使用ケーブル穴に挿入することで、防水性を確保します。プラグの直径は2～16mmです。

### 技術データ

材質: PA

防火性: 自己消火性 UL94-V0

周囲温度: -40°C... +155°C (設置)

特徴: ハロゲンおよびシリコンフリー

### 関連商品

SPP

SPP 2x

SPP 4x

モデル	商品コード	Ø 外径 [mm]	長さ [mm]	入数 /梱包
ISP 2	1731040002	2	30	20
ISP 3	1731040003	3		
ISP 4	1731040004	4		
ISP 5	1731040005	5		
ISP 6	1731040006	6		
ISP 7	1731040007	7		
ISP 8	1731040008	8		
ISP 9	1731040009	9		
ISP 10	1731040010	10		
ISP 11	1731040011	11		
ISP 12	1731040012	12		
ISP 13	1731040013	13		
ISP 14	1731040014	14		
ISP 15	1731040015	15		
ISP 16	1731040016	16		







商品コード	適応フレーム	L [mm]	H [mm]	入数 /梱包
1731999900	DES ZZ 24 DES ZZ L5	113	25	6
1731999890	DES ZZ 16 DES ZZ L4	90	25	
1731999880	DES ZZ 10 DES ZZ L3	67.5	25	
1731999870	DES ZZ Q DES PRED ZZ 63 DES ZZ L2	44	25	
1731999860	DES Z 24	116	23	
1731999850	DES Z 16	90	23	
1731999840	DES Z 10	70	23	
1731999820	DES PRED ZZ 32	22	25	

## DES シリーズ用のブラシ

▶ DESシリーズに対応するブラシユニット



ZZブラシはDESシリーズに適合し、コネクタ付きケーブルおよび未処理ケーブルの防塵対応を行うことができます。

### 技術データ

材質:PA

防火性: 自己消火性 UL94-V0

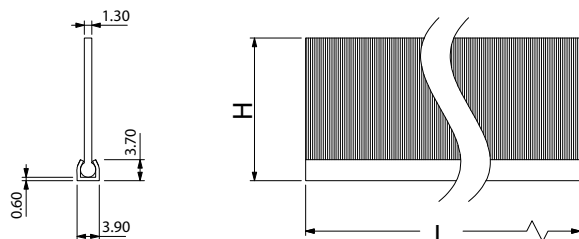
周囲温度: -40°C... +110°C (設置)

特徴: ハロゲンおよびシリコンフリー

### 関連商品

- DES 24    DES L5    DES PRED
- DES 16    DES L4    DES PRED 90
- DES 10    DES L3
- DES Q    DES L2

### 寸法 [mm]





## ブラシ付きケーブルフレーム

- ▶ コネクタ付きおよび未処理ケーブル用  
ブラシフレーム
- ▶ シンプルでローコストなソリューション
- ▶ 3種類のラインナップ  
(24, 16, 10)



モデル	商品コード	寸法 [mm]		カットアウト [mm]	入数 /梱包
		L1	L2		
DES Z 24	1731060024	146	130	108 x 39	10
DES Z 16	1731060016	120	103	86 x 39	
DES Z 10	1731060010	99	83	63 x 39	
受注生産:	1731991020	SUS304黒ダクロメット処理 取り付けネジ4本セット			10

DES Zシリーズでは、複数のケーブルとコネクタサイズに対応できます。

ほこりや破片に対する効果的な保護を提供します。

1

## 技術データ

材質: PP+GF

防火性: 自己消火性 UL94-V0

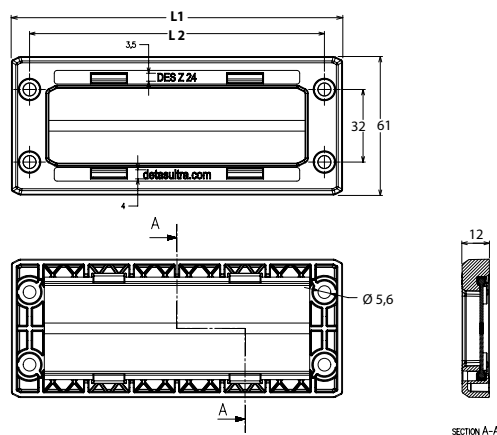
周囲温度: -40°C... +155°C (設置)

特徴: ハロゲンおよびシリコンフリー

## 関連商品

油圧パンチ HY360

寸法 [mm]



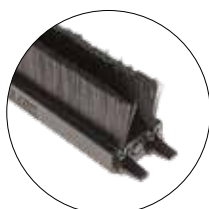
--	--	--	--	--	--	--	--	--



モデル	商品コード	寸法 [mm]		カットアウト [mm]	入数 /梱包
		L1	L2		
DES ZZ 24	1731060224	146	130	108 x 39	10
DES ZZ 16	1731060216	120	103	86 x 39	
DES ZZ 10	1731060210	99	83	63 x 39	
DES ZZ Q	1731060208	74	58	40 x 39	
DES ZZ L5	1731060205	146	130	108 x 18	
DES ZZ L4	1731060204	120	103	86 x 18	
DES ZZ L3	1731060203	99	83	63 x 18	
DES ZZ L2	1731060202	74	58	40 x 18	
受注生産:	1731991020	SUS304黒ダクロメット処理 取り付けネジ4本セット			10

## ダブルブラシ付き 分割フレーム

- ▶ コネクタ付きおよび未処理ケーブル用  
ダブルブラシフレーム
- ▶ 防塵性を高めたダブルフレーム
- ▶ 8種類のラインナップ  
(24, 16, 10, Q, L5, L4, L3, L2)



DES ZZは、2列のブラシを備えた分割フレームで、ほこりやごみに対する保護が強化されています。

さまざまなケーブルとコネクタのサイズに対応できます。

## 技術データ

材質:PP+GF

防火性: 自己消火性 UL94-V0

周囲温度: -40°C... +155°C (設置)

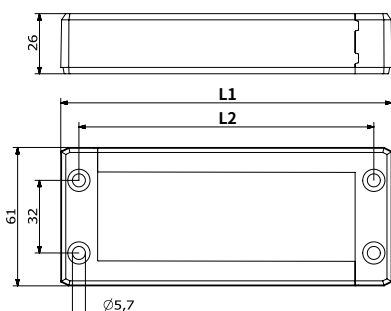
特徴: ハロゲンおよびシリコンフリー

## 関連商品

┌ フラップフレーム

油圧パンチ HY360

## 寸法 [mm]





## ダブルブラシ付き 分割フレームおよびロックナット

- ▶ コネクタ付きおよび未処理ケーブル用  
ダブルブラシフレーム
- ▶ 黒ダクロメット処理SUS304  
ステンレス製フレーム固定ネジ
- ▶ メトリック (M32, M63ネジ) 対応



モデル	商品コード	Metric 取付ネジ	入数 /梱包
DES PRED ZZ 32	1731060232	M32 x 1.5	10
DES PRED ZZ 63	1731060263	M63 x 1.5	10

受注生産: DDM SUB-D9	1731052032	D-SUB9ピン用特殊 M32ナット	10



### 寸法 [mm]

DES PRED ZZは、2列のブラシを持つ正方形のフレームで構成されています。

ほこりや破片に対する効果的な保護を提供します。

### 技術データ

材質:PP+GF

防火性: 自己消火性 UL94-V0

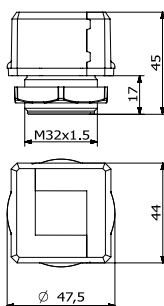
周囲温度: -40°C... +155°C (設置)

特徴: ハロゲンおよびシリコンフリー

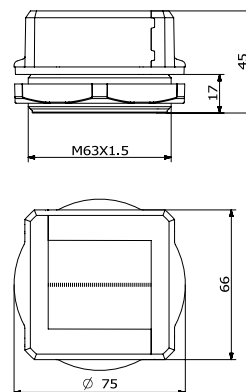
### 関連商品

油圧パンチ HY360

#### DES PRED ZZ 32

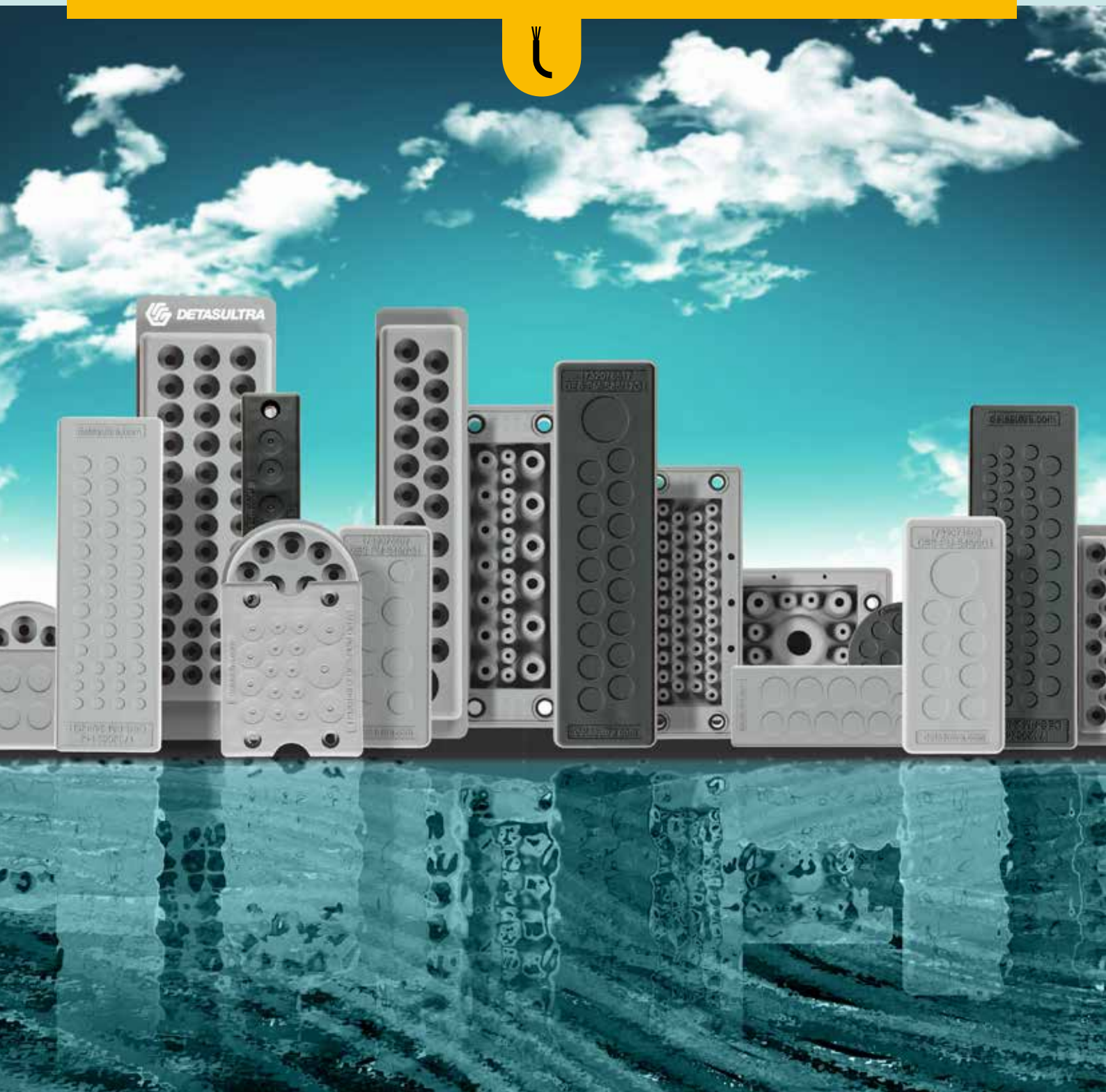


#### DES PRED ZZ 63



# Group 2

## 未処理ケーブル用エントリーシステム





## 未処理ケーブル用 エントリープレート

- ▶ 多数のケーブル用
- ▶ ダブルメンブレンによる高い固定力
- ▶ 費用対効果の高いソリューション
- ▶ 高いIP保護性能 (IP65-66)

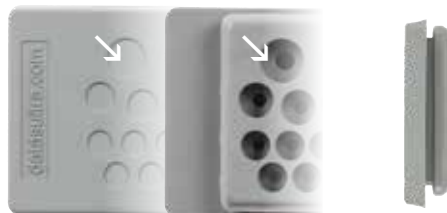


モデル	商品コード	ケーブル数 -対応ケーブル径[mm]	寸法 [mm]		入数 /梱包
			カットアウト	プレート	
DES-PM 24 12G	1732052412	12 - 最大 15	112 x 36 最大 +0.5	144 x 46	10
DES-PM 24 14G	1732052414	14 - 最大 12.1			
DES-PM 24 17G	1732052417	5 - 最大 10.5 12 - 最大 12.6			
DES-PM 24 18G	1732052418	4 - 最大 6.5 5 - 最大 10.5 5 - 最大 12.6 4 - 最大 16.1			
DES-PM 24 20G	1732052420	13 - 最大 6.5 7 - 最大 12.1			
DES-PM 24 26G	1732052426	16 - 最大 6.5 4 - 最大 12.1 4 - 最大 16.1 2 - ASIケーブル			
DES-PM 24 42G	1732052442	1 - 最大 4.7 12 - 最大 5 17 - 最大 6.4 12 - 最大 7.2			
DES-PM 24 48G	1732052448	48 - 最大 6.5			
DES-PM 24 50G	1732052450	33 - 最大 5.3 9 - 最大 6.4 8 - 最大 8.3			

DES-PM 24は、制御盤等で使用される一般的なケーブルグランドの革新的な代替品です。

ダブルメンブレン (特許出願中) はストレインリリーフと防水性を増加させます。

ダブルメンブレン



2

## 技術データ

材質: TPE

防火性: 自己消火性 UL94-V0

周囲温度: -40°C... +105°C (設置)

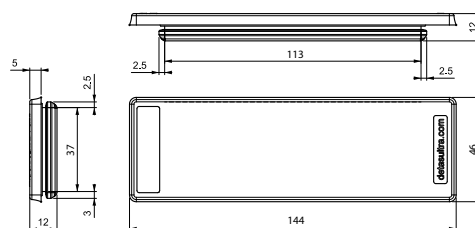
特徴: ハロゲンおよびシリコンフリー

適合板厚: 1.5 ~ 2.5 mm

## 関連商品

油圧パンチ HY360

寸法 [mm]



モデル	商品コード	ケーブル数 -対応ケーブル径[mm]	寸法 [mm]		入数 /梱包
			カットアウト	プレート	
DES-PM 24 12B	1732053413	12 - 最大 15	112 x 36 最大 +0.5	144 x 46	10
DES-PM 24 14B	1732053415	14 - 最大 12.1			
DES-PM 24 17B	1732053418	5 - 最大 10.5 12 - 最大 12.6			
DES-PM 24 18B	1732053419	4 - 最大 6.5 5 - 最大 10.5 5 - 最大 12.6 4 - 最大 16.1			
DES-PM 24 20B	1732053421	13 - 最大 6.5 7 - 最大 12.1			
DES-PM 24 26B	1732053427	16 - 最大 6.5 4 - 最大 12.1 4 - 最大 16.1 2 - ASI ケーブル			
DES-PM 24 42B	1732053443	1 - 最大 4.7 12 - 最大 5 17 - 最大 6.4 12 - 最大 7.2			
DES-PM 24 48B	1732053449	48 - 最大 6.5			
DES-PM 24 50B	1732053451	33 - 最大 5.3 9 - 最大 6.4 8 - 最大 8.3			

## 未処理ケーブル用 エントリープレート

- ▶ 多数のケーブル用
- ▶ ダブルメンブレンによる高い固定力
- ▶ 費用対効果の高いソリューション
- ▶ 高いIP保護性能 (IP65-66)



ダブルメンブレン



DES-PM 24は、制御盤等で使用される一般的なケーブルグランドの革新的な代替品です。

ダブルメンブレン (特許出願中) はストレインリリーフと防水性を増加させます。

## 技術データ

材質: TPE

防火性: 自己消火性 UL94-V0

周囲温度: -40°C... +105°C (設置)

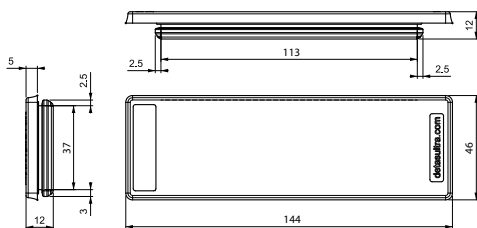
特徴: ハロゲンおよびシリコンフリー

適合板厚: 1.5 ~ 2.5 mm

## 関連商品

油圧パンチ HY360

## 寸法 [mm]





## 未処理ケーブル用 エントリープレート

- ▶ 限られたスペースでの複数ケーブル用
- ▶ ダブルメンブレンによる高い固定力
- ▶ 費用対効果の高いソリューション
- ▶ 高いIP保護性能 (IP65-66)



モデル	商品コード	ケーブル数 -対応ケーブル径[mm]	寸法 [mm]		入数 /梱包
			カットアウト A1x A2	プレート L1x L2	
DES-PM S 46 7G	1732074607	2-最大 6.5 5-最大 8.3	46 x 18 最大 +0.5	64 x 28	10
DES-PM S 46 9G	1732074609	8-最大 6.5 1-最大 12.1			
DES-PM S 86 11G	1732078611	2-最大 6.5 9-最大 8.35	85 x 16 最大 +0.5	103 x 28	10
DES-PM S 86 17G	1732078617	16-最大 6.5 1-最大 12.1			
DES-PM S 112 21G	1732071221	16-最大 6.5 4-最大 8.3 1-最大 12.1	112 x 18 最大 +0.5	130 x 28	10

DES-PM Sは、制御盤等で使用される一般的なケーブルグランドの革新的な代替品です。  
ダブルメンブレン (特許出願中) はストレインリリーフと防水性を増加させます。

### 技術データ

材質: TPE

防火性: 自己消火性 UL94-V0

周囲温度: -40°C... +105°C (設置)

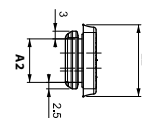
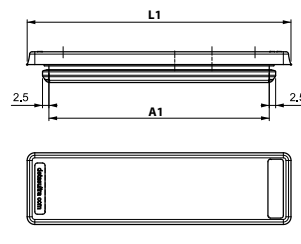
特徴: ハロゲンおよびシリコンフリー

適合板厚: 1.5 ~ 2.5 mm

ダブルメンブレン



寸法 [mm]



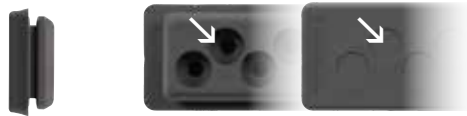
モデル	商品コード	ケーブル数 -対応ケーブル径[mm]	寸法 [mm]		入数 /梱包
			カットアウト A1x A2	プレート L1x L2	
DES-PM S 46 7B	1732074608	2-最大 6.5 5-最大 8.3	46 x 18 最大 +0.5	64 x 28	10
DES-PM S 46 9B	1732074610	8-最大 6.5 1-最大 12.1			
DES-PM S 86 11B	1732078612	2-最大 6.5 9-最大 8.35	85 x 16 最大 +0.5	103 x 28	10
DES-PM S 86 17B	1732078618	16-最大 6.5 1-最大 12.1			
DES-PM S 112 21B	1732071222	16-最大 6.5 4-最大 8.3 1-最大 12.1	112 x 18 最大 +0.5	130 x 28	10

## 未処理ケーブル用 エントリープレート

- ▶ 限られたスペースでの複数ケーブル用
- ▶ ダブルメンブレンによる高い固定力
- ▶ 費用対効果の高いソリューション
- ▶ 高いIP保護性能 (IP65-66)



ダブルメンブレン



DES-PM Sは、制御盤等で使用される一般的なケーブルグラウンドの革新的な代替品です。ダブルメンブレン (特許出願中) はストレインリリーフと防水性を増加させます。

## 技術データ

材質: TPE

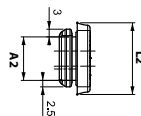
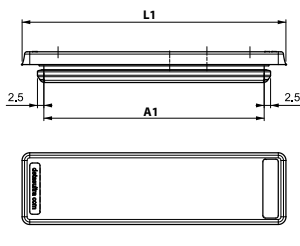
防火性: 自己消火性 UL94-V0

周囲温度: -40°C... +105°C (設置)

特徴: ハロゲンおよびシリコンフリー

適合板厚: 1.5 ~ 2.5 mm

## 寸法 [mm]



## 未処理ケーブル用 丸形エントリープレート

- ▶ 数本の未処理ケーブル用
- ▶ ダブルメンブレンによる高い固定力
- ▶ 費用対効果の高いソリューション
- ▶ 高いIP保護性能 (IP65-66)
- ▶ メトリック (Mネジ) 対応



DES-PM Mは、制御盤等で使用される一般的なケーブルグラウンドの革新的な代替品です。

ダブルメンブレン (特許出願中) はストレインリリーフと防水性を増加させます。

### 技術データ

材質: TPE

防火性: 自己消火性 UL94-V0

周囲温度: -40°C... +105°C (設置)

特徴: ハロゲンおよびシリコンフリー

Type 1: 適合板厚 1.5 ~ 2.5 mm

Type 2: 適合板厚 2.8 ~ 4 mm

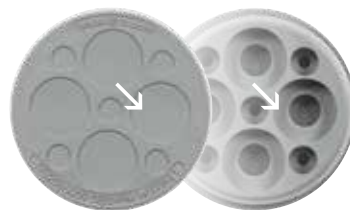
### 関連商品

油圧パンチ HY360



モデル ●	商品コード	ケーブル数 -対応ケーブル径[mm]	寸法 [mm]		入数 /梱包
			Øカットアウト	Øプレート	
DES-PM M 25 4G	type 1: 1732062504	4 - 最大 8	最小: 25 最大: 26 推奨: 25.5	34	10
DES-PM M 25 6G	type 1: 1732062506	4 - 最大 5.2 2 - 最大 9.4			
DES-PM M 32 10G	type 1: 1732063210 type 2: 1732263210	6 - 最大 5.2 2 - 最大 6.4 2 - 最大 9.4	最小: 32 最大: 33 推奨: 32.5	40	10
DES-PM M 50 9G	type 1: 1732065009	5 - 最大 7 4 - 最大 18.3			
DES-PM M 50 11G	type 1: 1732065011	7 - 最大 7 3 - 最大 11.4 1 - 最大 22	最小: 50 最大: 51 推奨: 50.5	62	10
DES-PM M 50 12G	type 1: 1732065012 type 2: 1732265012	10 - 最大 9 2 - 最大 11.4			
DES-PM M 50 15G	type 1: 1732065015	2 - 最大 6 4 - 最大 7.2 4 - 最大 9.7 5 - 最大 12	最小: 50 最大: 51 推奨: 50.5	62	10
DES-PM M 50 17G	type 1: 1732065017	5 - 最大 5.5 5 - 最大 6.5 3 - 最大 9.7 4 - 最大 11.4			
DES-PM M 50 20G	type 1: 1732065020	16 - 最大 6.5 4 - 最大 9.7	最小: 50 最大: 51 推奨: 50.5	62	10

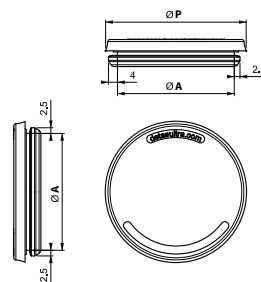
ダブルメンブレン



Type 1 Type 2



寸法 [mm]





モデル ●	商品コード	ケーブル数 -対応ケーブル径[mm]	寸法 [mm]		入数 /梱包
			Øカットアウト	Øプレート	
DES-PM M 25 4B	type 1: 1732063505	4 - 最大 8	最小: 25 最大: 26 推奨: 25.5	34	10
DES-PM M 25 6B	type 1: 1732063507	4 - 最大 5.2 2 - 最大 9.4			
DES-PM M 32 10B	type 1: 1732064211 type 2: 1732264211	6 - 最大 5.2 2 - 最大 6.4 2 - 最大 9.4	最小: 32 最大: 33 推奨: 32.5	40	10
DES-PM M 50 9B	type 1: 1732066010	5 - 最大 7 4 - 最大 18.3			
DES-PM M 50 11B	type 1: 1732066012	7 - 最大 7 3 - 最大 11.4 1 - 最大 22			
DES-PM M 50 12B	type 1: 1732066013 type 2: 1732266013	10 - 最大 9 2 - 最大 11.4	最小: 50 最大: 51 推奨: 50.5	62	10
DES-PM M 50 15B	type 1: 1732066016	2 - 最大 6 4 - 最大 7.2 4 - 最大 9.7 5 - 最大 12			
DES-PM M 50 17B	type 1: 1732066018	5 - 最大 5.5 5 - 最大 6.5 3 - 最大 9.7 4 - 最大 11.4			
DES-PM M 50 20B	type 1: 1732066021	16 - 最大 6.5 4 - 最大 9.7			

## 未処理ケーブル用 丸形エントリープレート

- ▶ 数本の未処理ケーブル用
- ▶ ダブルメンブレンによる高い固定力
- ▶ 費用対効果の高いソリューション
- ▶ 高いIP保護性能 (IP65-66)
- ▶ メトリック (Mネジ) 対応



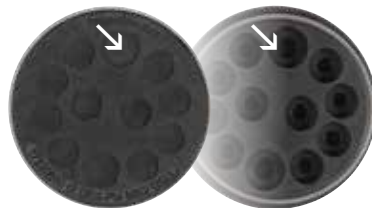
DES-PM Mは、制御盤等で使用される一般的なケーブルグランドの革新的な代替品です。

ダブルメンブレン (特許出願中) はストレインリリーフと防水性を増加させます。

Type 1 Type 2



ダブルメンブレン



## 技術データ

材質: TPE

防火性: 自己消火性 UL94-V0

周囲温度: -40°C... +105°C (設置)

特徴: ハロゲンおよびシリコンフリー

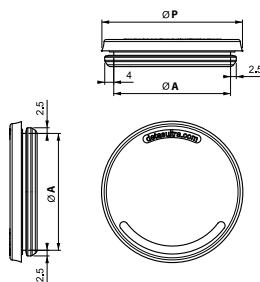
Type 1: 適合板厚 1.5 ~ 2.5 mm

Type 2: 適合板厚 2.8 ~ 4 mm

## 関連商品

油圧パンチ HY360

寸法 [mm]



## 内部フレーム付き ケーブルエントリープレート

- ▶ 多数の未処理ケーブル用
- ▶ ダブルメンブレンによる高い固定力
- ▶ 費用対効果の高いソリューション
- ▶ 高いIP保護性能 (IP65-66)

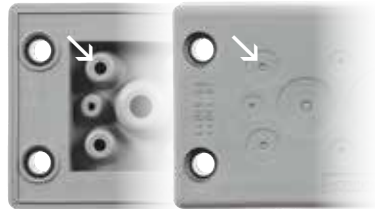


モデル	商品コード	ケーブル数 -対応ケーブル径最小/最大 [mm]	寸法 [mm]		入数 /梱包
			カットアウト	プレート	
DES-PDM 24 14G	1732012414	10 - 2.8 / 6.5 4 - 14.5 / 22	112 x 36	148.6 x 59.6	10
DES-PDM 24 15G	1732012415	15 - 6.8 / 12			
DES-PDM 24 16G	1732012416	8 - 2.8 / 6.5 4 - 4.4 / 9.7 2 - 8.6 / 16.2 2 - 14.5 / 22			
DES-PDM 24 17G	1732012417	6 - 2.8 / 6.5 6 - 4.6 / 10.2 5 - 8.6 / 16.2			
DES-PDM 24 25G	1732012425	12 - 2.8 / 6.5 7 - 4.4 / 9.7 6 - 6.8 / 12			
DES-PDM 24 32G	1732012432	21 - 2.8 / 6.5 8 - 4.6 / 10.2 3 - 6.8 / 12			
DES-PDM 24 42G	1732012442	42 - 2.8 / 6.5			
受注生産:	1731991020	SUS304黒ダクロメット処理 取り付けネジ4本セット			

DES-PDM 24は、制御盤等で使用される一般的なケーブルグラウンドの革新的な代替品です。

ダブルメンブレン (特許出願中) はストレインリリーフと防水性を増加させます。

ダブルメンブレン



## 技術データ

材質: TPE

防火性: 自己消火性 UL94-V0

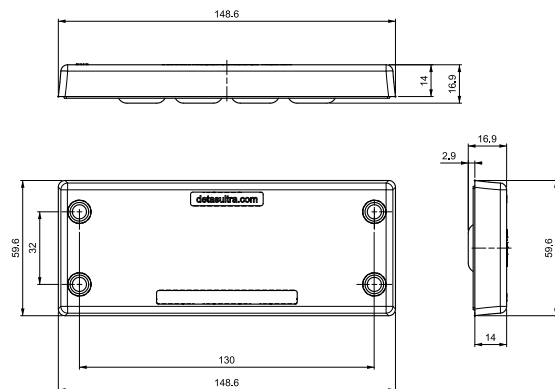
周囲温度: -40°C... +105°C (設置)

特徴: ハロゲンおよびシリコンフリー

## 関連商品

油圧パンチ HY360

寸法 [mm]

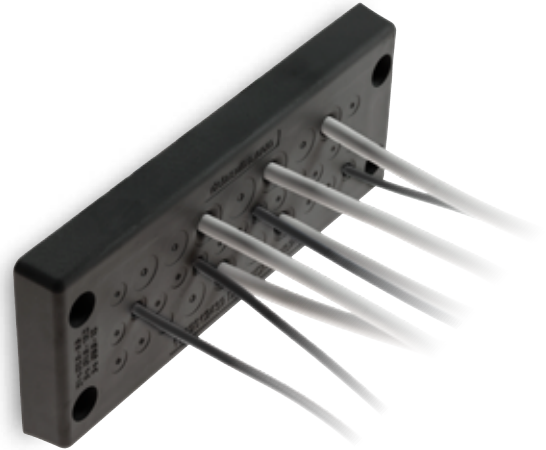


				up to <b>IP66</b>	up to <b>NEMA 4X</b>			
--	--	--	--	-------------------	----------------------	--	--	--

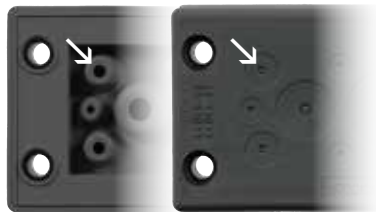
モデル	商品コード	ケーブル数 -対応ケーブル径最小/最大[mm]	寸法 [mm]		入数 /梱包
			カットアウト	プレート	
DES-PDM 24 14B	1732013415	10 - 2.8 / 6.5 4 - 14.5 / 22	112 x 36	148.6 x 59.6	10
DES-PDM 24 15B	1732013416	15 - 6.8 / 12			
DES-PDM 24 16B	1732013417	8 - 2.8 / 6.5 4 - 4.4 / 9.7 2 - 8.6 / 16.2 2 - 14.5 / 22			
DES-PDM 24 17B	1732013418	6 - 2.8 / 6.5 6 - 4.6 / 10.2 5 - 8.6 / 16.2			
DES-PDM 24 25B	1732013426	12 - 2.8 / 6.5 7 - 4.4 / 9.7 6 - 6.8 / 12			
DES-PDM 24 32B	1732013433	21 - 2.8 / 6.5 8 - 4.6 / 10.2 3 - 6.8 / 12			
DES-PDM 24 42B	1732013443	42 - 2.8 / 6.5			
受注生産:	1731991020	SUS304黒ダクロメット処理 取り付けネジ4本セット			10

## 内部フレーム付き ケーブルエントリープレート

- ▶ 多数の未処理ケーブル用
- ▶ ダブルメンブレンによる高い固定力
- ▶ 費用対効果の高いソリューション
- ▶ 高いIP保護性能 (IP65-66)



ダブルメンブレン



DES-PDM 24は、制御盤等で使用される一般的なケーブルグランドの革新的な代替品です。

ダブルメンブレン (特許出願中) はストレインリリーフと防水性を増加させます。

## 技術データ

材質: TPE

防火性: 自己消火性 UL94-V0

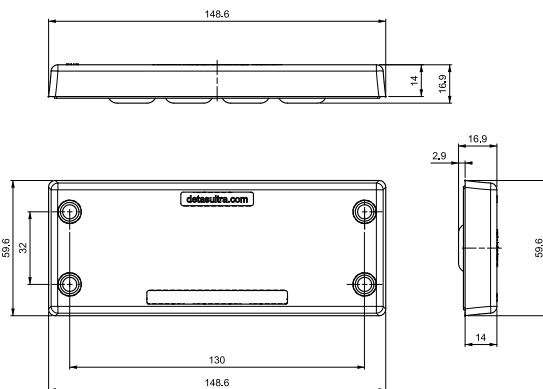
周囲温度: -40°C... +105°C (設置)

特徴: ハロゲンおよびシリコンフリー

## 関連商品

油圧パンチ HY360

寸法 [mm]



## 内部フレーム付き ケーブルエントリープレート

- ▶ 限られたスペースでの複数ケーブル用
- ▶ ダブルメンブレンによる高い固定力
- ▶ 費用対効果の高いソリューション
- ▶ 高いIP保護性能 (IP65-66)



モデル	商品コード	ケーブル数 -対応ケーブル径最小/最大 [mm]	寸法 [mm]		入数 /梱包
			カットアウト	プレート	
DES-PDM S 112 7G	1732021127	7 - 6.8 / 12	112x18	150x32	10
DES-PDM S 112 7B	1732022127	7 - 6.8 / 12	112x18	150x32	10

受注生産:	1731991010	SUS304黒ダクロメット処理 取り付けネジ2本セット	10
-------	------------	--------------------------------	----

ダブルメンブレン



DES-PDM Sは、制御盤等で使用される一般的なケーブルグラウンドの革新的な代替品です。

ダブルメンブレン (特許出願中) はストレーンリリーフと防水性を増加させます。

## 技術データ

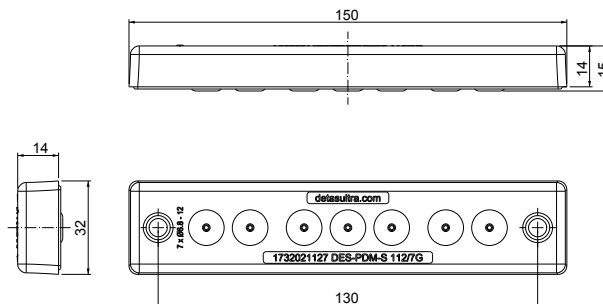
材質: TPE

防火性: 自己消火性 UL94-V0

周囲温度: -40°C... +105°C (設置)

特徴: ハロゲンおよびシリコンフリー

寸法 [mm]





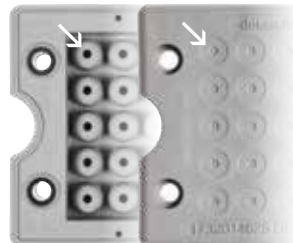
モデル	商品コード	ケーブル数 -対応ケーブル径最小/最大[mm]	寸法 [mm]		入数 /梱包
			カットアウト	プレート	
DES-PDM Q 13G	1732014613	8 - 2.8 / 6.5 4 - 4.6 / 10.2 1 - 14.5 / 22	46 x 46	74x60	10
DES-PDM Q 17G	1732014617	10 - 2.8 / 6.5 4 - 4.6 / 10.2 2 - 6.8 / 12 1 - 8.6 / 16.2			
DES-PDM Q 25G	1732014625	25 - 2.8 / 6.5			
DES-PDM Q 13B	1732015614	8 - 2.8 / 6.5 4 - 4.6 / 10.2 1 - 14.5 / 22	46 x 46	74x60	10
DES-PDM Q 17B	1732015618	10 - 2.8 / 6.5 4 - 4.6 / 10.2 2 - 6.8 / 12 1 - 8.6 / 16.2			
DES-PDM Q 25B	1732015626	25 - 2.8 / 6.5			

## 内部フレーム付き ケーブルエントリープレート

- ▶ 限られたスペースでの複数ケーブル用
- ▶ ダブルメンブレンによる高い固定力
- ▶ 費用対効果の高いソリューション
- ▶ 高いIP保護性能 (IP65-66)



ダブルメンブレン



DES-PDM Qは、制御盤等で使用される一般的なケーブルグランドの革新的な代替品です。

ダブルメンブレン (特許出願中) はストレインリリーフと防水性を増加させます。

### 技術データ

材質: TPE

防火性: 自己消火性 UL94-V0

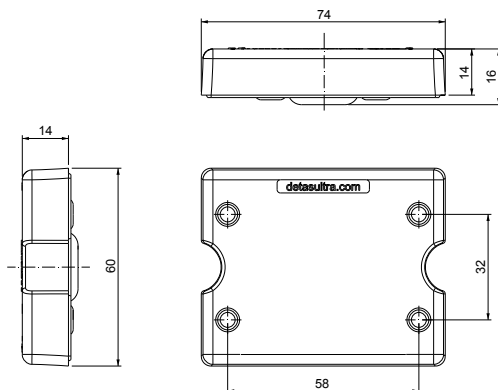
周囲温度: -40°C... +105°C (設置)

特徴: ハロゲンおよびシリコンフリー

### 関連商品

油圧パンチ HY360

寸法 [mm]





## 内部フレーム付き 丸形ケーブルエントリープレート およびロックナット

- ▶ 数本の未処理ケーブル用
- ▶ ダブルメンブレンによる高い固定力
- ▶ 費用対効果の高いソリューション
- ▶ 高いIP保護性能 (IP65-66-68)
- ▶ メトリック (Mネジ) 対応



2

DES-PDM Mは、制御盤等で使用される一般的なケーブルグラウンドの革新的な代替品です。

ダブルメンブレン (特許出願中) はストレーンリリーフと防水性を増加させます。

### 技術データ

材質: TPE

防火性: 自己消火性 UL94-V0

周囲温度: -40°C... +105°C (設置)

特徴: ハロゲンおよびシリコンフリー

### 関連商品

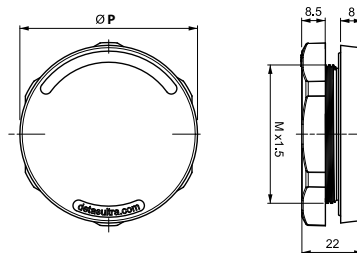
油圧パンチ HY360

モデル	商品コード	ケーブル数 -対応ケーブル径最小最大 [mm]	取付ネジ x1.5	寸法 Ø P [mm]	入数 /梱包
DES-PDM M32 4G	1732033204	3 - 2.6 / 6.5 1 - 5.5 / 12.5	M32	46	10
DES-PDM M32 4-2G	1732033242	4 - 3.5 / 8.8			
DES-PDM M32 7G	1732033207	7 - 2.6 / 6.5			
DES-PDM M40 8G	1732034008	4 - 2.6 / 6.5 4 - 4 / 10.2	M40	54	10
DES-PDM M50 8G	1732035008	5 - 4.6 / 10.2 3 - 6.8 / 12.5	M50	64	10
DES-PDM M50 10G	1732035010	7 - 2.8 / 6.5 2 - 4.6 / 10.2 1 - 14.5 / 22			
DES-PDM M50 12G	1732035012	4 - 2.8 / 6.5 8 - 4.6 / 10.2			
DES-PDM M50 19G	1732035019	19 - 2.8 / 6.5			
DES-PDM M63 9G	1732036309	1 - 2.6 / 6 3 - 4.6 / 10.2 4 - 8.6 / 16.2 1 - 10.9 / 20	M63	77	10
DES-PDM M63 13G	1732036313	4 - 2.8 / 6 4 - 4.6 / 10.2 5 - 9.5 / 16.2			
DES-PDM M63 14G	1732036314	14 - 5 / 10			
DES-PDM M63 35G	1732036335	35 - 2.6 / 5.5			

ダブルメンブレン



寸法 [mm]





モデル ●	商品コード	ケーブル数 -対応ケーブル径最小/最大[mm]	取付ネジ x1.5	寸法 Ø P [mm]	入数 /梱包
DES-PDM M32 4B	1732034205	3- 2.6 / 6.5 1- 5.5 / 12.5	M32	46	10
DES-PDM M32 4-2B	1732034252	4- 3.5 / 8.8			
DES-PDM M32 7B	1732034208	7- 2.6 / 6.5			
DES-PDM M40 8B	1732035009	4- 2.6 / 6.5 4- 4 / 10.2	M40	54	10
DES-PDM M50 8B	1732036009	5- 4.6 / 10.2 3- 6.8 / 12.5	M50	64	10
DES-PDM M50 10B	1732036011	7- 2.8 / 6.5 2- 4.6 / 10.2 1- 14.5 / 22			
DES-PDM M50 12B	1732036013	4- 2.8 / 6.5 8- 4.6 / 10.2			
DES-PDM M50 19B	1732036020	19- 2.8 / 6.5			
DES-PDM M63 9B	1732037310	1- 2.6 / 6 3- 4.6 / 10.2 4- 8.6 / 16.2 1- 10.9 / 20	M63	77	10
DES-PDM M63 13B	1732037314	4- 2.8 / 6 4- 4.6 / 10.2 5- 9.5 / 16.2			
DES-PDM M63 14B	1732037315	14- 5 / 10			
DES-PDM M63 35B	1732037336	35- 2.6 / 5.5			

## 内部フレーム付き 丸形ケーブルエントリープレート およびロックナット

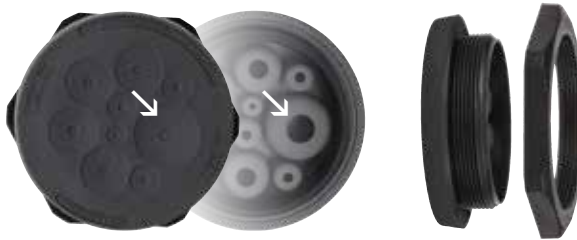
- ▶ 数本の未処理ケーブル用
- ▶ ダブルメンブレンによる高い固定力
- ▶ 費用対効果の高いソリューション
- ▶ 高いIP保護性能 (IP65-66-68)
- ▶ メトリック (Mネジ) 対応



DES-PDM Mは、制御盤等で使用される一般的なケーブルグランドの革新的な代替品です。

ダブルメンブレン (特許出願中) はストレインリリーフと防水性を増加させます。

ダブルメンブレン



## 技術データ

材質: TPE

防火性: 自己消火性 UL94-V0

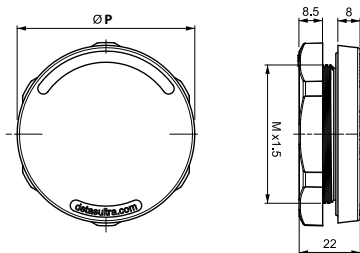
周囲温度: -40°C... +105°C (設置)

特徴: ハロゲンおよびシリコンフリー

## 関連商品

油圧パンチ HY360

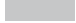
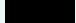
寸法 [mm]





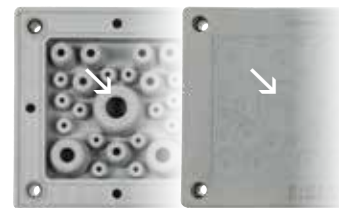
## ケーブルエントリープレート - 大型フレーム

- ▶ 最大72本の未処理ケーブル用
- ▶ ダブルメンブレンによる高い固定力
- ▶ 費用対効果の高いソリューション
- ▶ 高いIP保護性能 (IP65-66)

モデル	商品コード	ケーブル数 - 対応ケーブル径最小/最大 [mm]	寸法 [mm]		入数 / 梱包
			カットアウト	プレート	
 DES-PDM KN 72G	1732040072	42 - 2.8 / 6.5 21 - 4.6 / 10.2 6 - 8.6 / 16.2 3 - 14.5 / 22	192 x 62	221 x 90	1
 DES-PDM KN 72B	1732041073	42 - 2.8 / 6.5 21 - 4.6 / 10.2 6 - 8.6 / 16.2 3 - 14.5 / 22	192 x 62	221 x 90	1



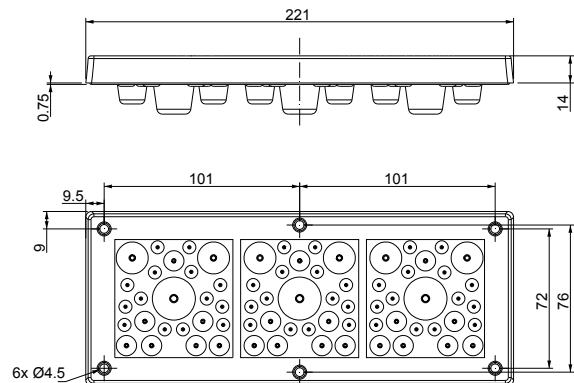
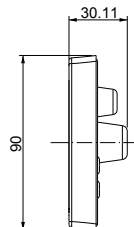
ダブルメンブレン



DES-PDM KNは、制御盤等で使用される一般的なケーブルグラウンドの革新的な代替品です。

ダブルメンブレン (特許出願中) はストレインリリーフと防水性を増加させます。

寸法 [mm]



2

## 技術データ

材質: TPE

防火性: 自己消火性 UL94-V0

周囲温度: -40°C... +105°C (設置)

特徴: ハロゲンおよびシリコンフリー





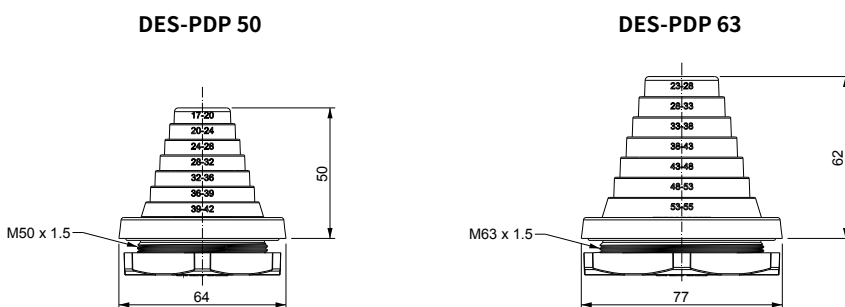
モデル	商品コード	ケーブル数 -対応ケーブル径最小最大[mm]	寸法 [mm]		入数 /梱包
			カットアウト	プレート	
 DES-PDP 50G	1732050050	1 - 17 / 42	M50	50.5	10
 DES-PDP 63G	1732050063	1 - 23 / 55	M63	63.5	
 DES-PDP 50B	1732052050	1 - 17 / 42	M50	50.5	10
 DES-PDP 63B	1732052063	1 - 23 / 55	M63	63.5	

## 円形ピラミッド形状 ケーブルエントリープレート およびロックナット

- ▶ 外径 17 ~ 55 mm に対応
- ▶ ベース補強プレート
- ▶ 費用対効果の高いソリューション
- ▶ UL94V0 対応 (灰色・黒色)



### 寸法 [mm]



DES-PDPはM50およびM63ネジに対応、直径17~55mmの未処理ケーブルを収容できます。

補強ベースプレートにより、太いケーブルにおいても高い安定性を確保します。

### 技術データ

材質:TPE

防火性: 自己消火性 UL94-V0

周囲温度: -40°C... +105°C (設置)

特徴: ハロゲンおよびシリコンフリー

### 関連商品

油圧パンチ HY360



## ケーブルエントリープレート用 プラグ

▶ 直径4.5~19 mmの穴用プラグ



モデル	商品コード	Ø対応穴 [mm]	寸法 [mm]			入数 /梱包
			A	B	C	
IFP 5G	1732070002	4.5 - 8.0	5.5	12.5	10.0	50
IFP 9G	1732070004	8.0 - 12.0	9.5	16.0	13.5	
IFP 12G	1732070006	12.0 - 16.0	12.0	16.5	16.5	
IFP 16G	1732070008	16.0 - 19.0	16.0	19.5	20.5	
IFP 20G	1732070010	20.0 - 22.5	20.0	21.5	24.5	
IFP 5B	1732070012	4.5 - 8.0	5.5	12.5	10.0	
IFP 9B	1732070014	8.0 - 12.0	9.5	16.0	13.5	
IFP 12B	1732070016	12.0 - 16.0	12.0	16.5	16.5	
IFP 16B	1732070018	16.0 - 19.0	16.0	19.5	20.5	

IFPインサートは、加工済みのエントリープレート  
の穴に挿入することで防水性を確保し  
ます。直径は4.5~19 mmに対応します。

### 技術データ

材質: PA6

防火性: UL94-HB

周囲温度: -30°C... +100°C (設置)

特徴: ハロゲンおよびシリコンフリー

### 関連商品

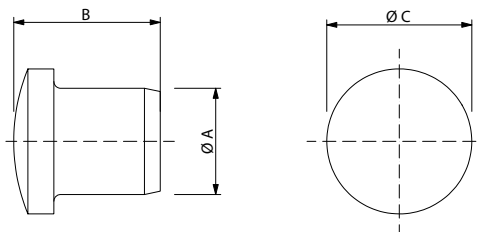
DES-PM

DES-PDM

SPG M



寸法 [mm]





# Group 3

ストレインリリーフモジュール



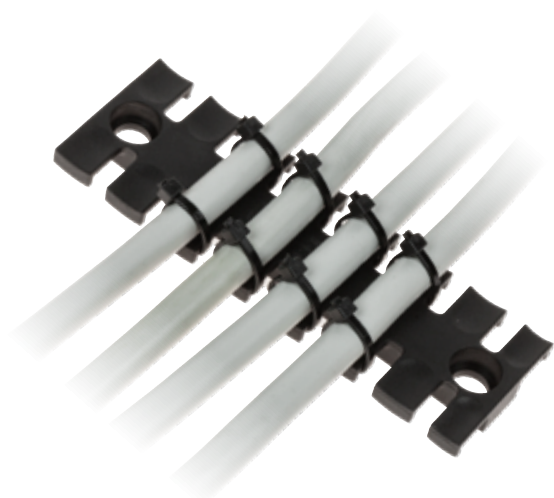




## ストレインリリーフモジュール - ネジ固定

- ▶ アルミニウムまたは真鍮の  
ブッシュを使用可能
- ▶ EN62444適合ストレインリリーフ
- ▶ 簡単導入
- ▶ 費用対効果の高いソリューション
- ▶ UL94V0

モジュール(ブッシュなし)					
モデル	商品コード	寸法 [mm]		くし歯数	入数 /梱包
		L1	L2		
AP 39	1733020003	38.5	19.5	3	10
AP 60	1733020004	59.5	43.5	4	
AP 70	1733020005	69.1	43.5	5	
AP 87	1733020006	86.5	68	6	
AP 103	1733020007	102.5	84	7	
AP 121	1733020008	121	102.5	8	
AP 140	1733020009	139.5	121	9	
AP 180	1733020010	180	157	12	



APモジュールは、EN 62444に準拠したストレインリリーフを提供しながら、制御盤または機器周辺のケーブル配置を整理します。

ケーブルは、一般的なインシュロックまたは再利用可能なベルクロタイで固定できます。

スペーサーを使用することで多層に重ね合わせて使用できます。

3

### 技術データ

材質: ポリアミド (PA)

防火性: 自己消火性 UL94-V0

周囲温度: -40°C... +140°C (設置)

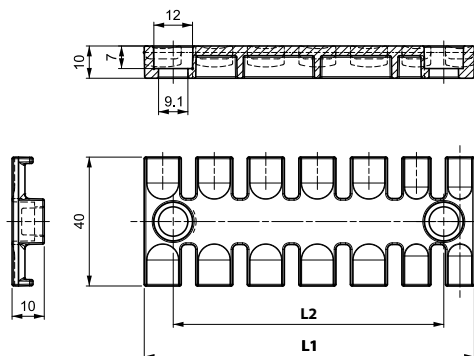
特徴: ハロゲンおよびシリコンフリー

### 関連商品

DZ スペーサー

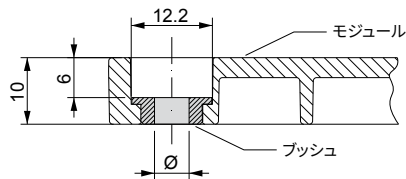
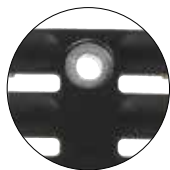
FV ベルクロ ケーブルタイ

寸法 [mm]





モジュール(アルミブッシュ付)			モジュール(真鍮ブッシュ付)			寸法 [mm]		くし歯数	入数 /梱包
モデル	商品コード	ブッシュ	モデル	商品コード	ブッシュ	L1	L2		
AP 39 BA4	1733021403	○ Ø4	AP 39 BR4	1733022403	○ Ø4	38.5	19.5	3	10
AP 60 BA4	1733021404		AP 60 BR4	1733022404		59.5	43.5	4	
AP 70 BA4	1733021405		AP 70 BR4	1733022405		69.1	43.5	5	
AP 87 BA4	1733021406		AP 87 BR4	1733022406		86.5	68	6	
AP 103 BA4	1733021407		AP 103 BR4	1733022407		102.5	84	7	
AP 121 BA4	1733021408		AP 121 BR4	1733022408		121	102.5	8	
AP 140 BA4	1733021409		AP 140 BR4	1733022409		139.5	121	9	
AP 180 BA4	1733021410		AP 180 BR4	1733022410		180	157	12	
AP 39 BA5	1733021503	○ Ø5	AP 39 BR5	1733022503	○ Ø5	38.5	19.5	3	10
AP 60 BA5	1733021504		AP 60 BR5	1733022504		59.5	43.5	4	
AP 70 BA5	1733021505		AP 70 BR5	1733022505		69.1	43.5	5	
AP 87 BA5	1733021506		AP 87 BR5	1733022506		86.5	68	6	
AP 103 BA5	1733021507		AP 103 BR5	1733022507		102.5	84	7	
AP 121 BA5	1733021508		AP 121 BR5	1733022508		121	102.5	8	
AP 140 BA5	1733021509		AP 140 BR5	1733022509		139.5	121	9	
AP 180 BA5	1733021510		AP 180 BR5	1733022510		180	157	12	
AP 39 BA6	1733021603	○ Ø6	AP 39 BR6	1733022603	○ Ø6	38.5	19.5	3	10
AP 60 BA6	1733021604		AP 60 BR6	1733022604		59.5	43.5	4	
AP 70 BA6	1733021605		AP 70 BR6	1733022605		69.1	43.5	5	
AP 87 BA6	1733021606		AP 87 BR6	1733022606		86.5	68	6	
AP 103 BA6	1733021607		AP 103 BR6	1733022607		102.5	84	7	
AP 121 BA6	1733021608		AP 121 BR6	1733022608		121	102.5	8	
AP 140 BA6	1733021609		AP 140 BR6	1733022609		139.5	121	9	
AP 180 BA6	1733021610		AP 180 BR6	1733022610		180	157	12	





## ストレインリリーフモジュール - DINおよびオメガレール

- ▶ EN62444適合ストレインリリーフ
- ▶ 簡単導入
- ▶ 費用対効果の高いソリューション
- ▶ UL94V0



モデル	商品コード	寸法 [mm]		くし歯数	入数 /梱包
		L1	L2		
APD 39	1733000003	38.5	28.3	3	10
APD 80	1733000006	79.5	68	6	
APD 140	1733000009	139.5	128.1	9	
APD 180	1733000012	180	157	12	



APD 180



APD 39-80-140

APDモジュールは、EN 62444に準拠したストレインリリーフを提供しながら、制御盤または機器周辺のケーブル配置を整理します。

ケーブルは、一般的なインシュロックまたは再利用可能なベルクロタイで固定できます。

### 技術データ

材質: ポリアミド(PA)

防火性: 自己消火性 UL94-V0

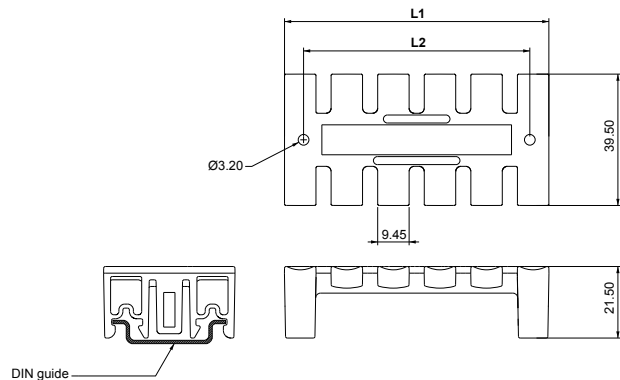
周囲温度: -40°C... +140°C (設置)

特徴: ハロゲンおよびシリコンフリー

### 関連商品

FV ベルクロ ケーブルタイ

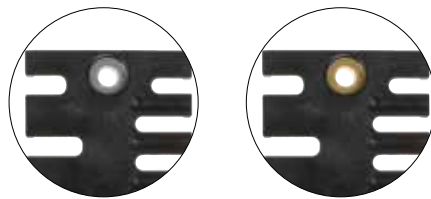
### 寸法 [mm]



--	--	--	--	--	--	--	--	--	--



モデル	商品コード	ブッシュ	寸法 [mm]		くし歯数	入数 /梱包
			L1	L2		
AP-DP 63	1733010047	-	63.4	42	4-7	10
AP-DP 95	1733010611	-	95	74.5	6-11	
AP-DP 119	1733010713	-	119	108	7-13	
AP-DP 63-BA4	1733011447	アルミ  Ø4	63.4	42	4-7	10
AP-DP 95-BA4	1733011411		95	74.5	6-11	
AP-DP 119-BA4	1733011413		119	108	7-13	
AP-DP 63-BR4	1733012447	真鍮  Ø4	63.4	42	4-7	10
AP-DP 95-BR4	1733012411		95	74.5	6-11	
AP-DP 119-BR4	1733012413		119	108	7-13	



アルミブッシュ

真鍮ブッシュ

## ストレインリリーフモジュール - 2重くし歯 ネジ固定

- ▶ アルミニウムまたは真鍮のブッシュを使用可能
- ▶ EN62444適合ストレインリリーフ
- ▶ 簡単導入
- ▶ 費用対効果の高いソリューション
- ▶ UL94V0



AP-DPモジュールは、EN 62444に準拠したストレインリリーフを提供しながら、制御盤または機器周辺のケーブル配置を整理します。

ケーブルは、一般的なインシュロックまたは再利用可能なベルクロタイで固定できます。スペーサーを使用することで多層に重ね合わせて使用できます。

### 技術データ

材質: ポリアミド(PA)

防火性: 自己消火性 UL94-V0

周囲温度: -40°C... +140°C (設置)

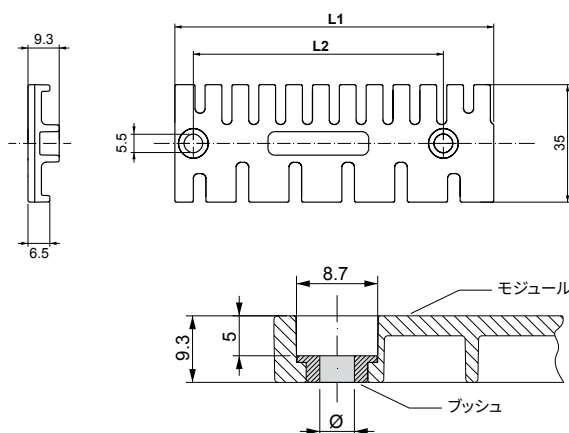
特徴: ハロゲンおよびシリコンフリー

### 関連商品

DZ スペーサー

FV ベルクロケーブルタイ

### 寸法 [mm]





## スぺーサー

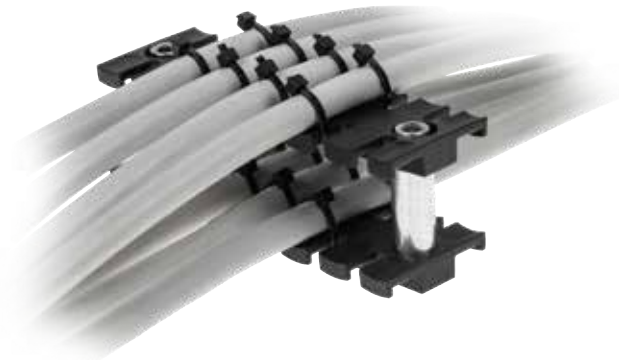
▶ 多層モジュールシステムの構築用



DZ 30



DZ 32



モデル	商品コード	適合商品	H [mm]	D1 [mm]	D2 [mm]	入数 /梱包
DZ 30	1733020011	AP-DP	30	7	5.2	10
DZ 32	1733020012	AP	32	12	6.2	10

多層システムを構築するために使用されます。

## 技術データ

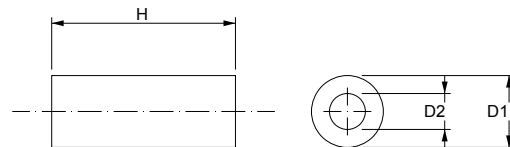
材質:アルミ

## 関連商品

AP ストレインリリーフモジュール

AP-DP 2重くし歯ストレインリリーフモジュール

寸法 [mm]

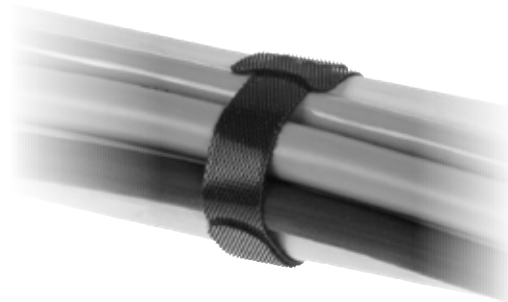




モデル	商品コード	寸法 [mm]		入数 /梱包
		L	W	
FV1	1733020020	200	10	100
FV2	1733020025	200	13	100
FV3	1733020030	300	17	100
FVB1	1733020035	25 m	10	1
FVB2	1733020040	25 m	13	1
FVB3	1733020045	25 m	17	1

## フックおよびループ ケーブルタイ

- ▶ 再利用可能
- ▶ ケーブルや束の形状にフィット
- ▶ 特に振動環境において効果的
- ▶ リールタイプも用意



多数のケーブルを束ね、振動による損傷を防ぎます。また再利用が可能です。

3つの異なる幅を用意。また25メートルのリールでの提供も可能です。

### 技術データ

**材質:** ポリアミド(PA)

**防火性:** 自己消火性 UL94-V2

**周囲温度:** -30°C... +80°C (設置)

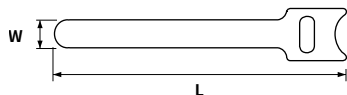
### 関連商品

AP ストレインリリーフモジュール

AP-DP 2重くし歯 ストレインリリーフモジュール

APD DINレール用ストレインリリーフモジュール

### 寸法 [mm]





# Group 4

## EMC シールド







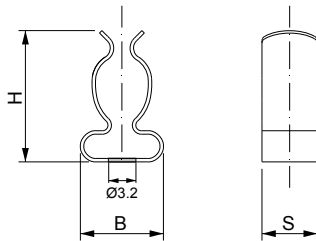
モデル	商品コード	クランプ範囲 [mm]	寸法 [mm]			入数 /梱包
			B	H	S	
MSS 1.5-3	1734010010	1.5 - 3	11	12	8	50
MSS 3-6	1734010020	3 - 6	11	14	8	
MSS 6-8	1734010030	6 - 8	11	17	8	
MSS 8-11	1734010040	8 - 11	12	19	8	
MSS 11-17	1734010050	11 - 17	13.5	25	8	
MSS 17-22	1734010060	17 - 22	22	34	8	
MSS 22-30	1734010070	22 - 30	22	40	12	
MSS 30-37	1734010080	30 - 37	40	54	12	
MSS 38-48	1734010090	38 - 48	40	64	12	

## シールドクランプ

- ▶ 1.5~48 mmのケーブルに対応
- ▶ ケーブルシールドと適切に結合
- ▶ ツール不要で簡単取付
- ▶ バネによるシースへの定圧接続で設置後の試験が不要
- ▶ 高い耐振動性
- ▶ 理想的な形状と寸法で、多数ケーブルを簡単に管理可能



### 寸法 [mm]



MSSシールドクランプは、ケーブルシールドを簡単かつ効果的に接地します。

ケーブルタイで固定することで、ケーブルのズレや引き裂きを防止します(EN 62444に準拠)。

Ø3mmのネジまたはリベットで固定します。

### 技術データ

材質:ばね鋼、亜鉛メッキ

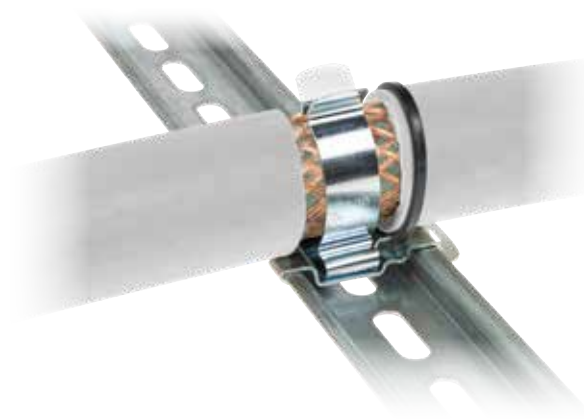
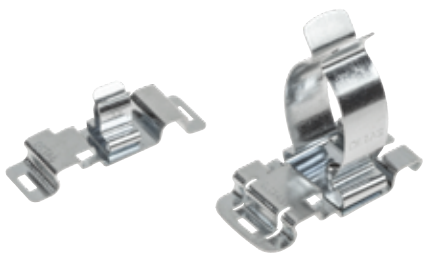




## シールドクランプ - DINおよびオメガレール

- ▶ 1.5~48 mmのケーブルに対応
- ▶ 14および22 mm幅の  
カップリングベースで利用可能
- ▶ ケーブルシールドと適切に結合
- ▶ ツール不要で簡単取付
- ▶ バネによるシースへの定圧接続  
で設置後の試験が不要
- ▶ 高い耐振動性
- ▶ 理想的な形状と寸法で、  
多数ケーブルを簡単に管理可能
- ▶ 一つでシールド接地と  
引き裂き防止機能を実現

モデル	商品コード	クランプ範囲 [mm]	寸法 [mm]			入数 /梱包
			B	H	S	
MSD 1.5-3	1734020010	1.5 - 3	11	12	14	50
MSD 3-6	1734020020	3 - 6	11	14	14	
MSD 6-8	1734020030	6 - 8	11	17	14	
MSD 8-11	1734020040	8 - 11	12	19	14	
MSD 11-17	1734020050	11 - 17	13.5	25	14	
MSD 17-22	1734020060	17 - 22	22	34	14	
MSD 22-30	1734020070	22 - 30	22	40	14	
MSD 30-37	1734020080	30 - 37	40	54	22	
MSD 38-48	1734020090	38 - 48	40	64	22	



MSDシールドクランプは、ケーブルシールドを簡単かつ効果的に接地します。

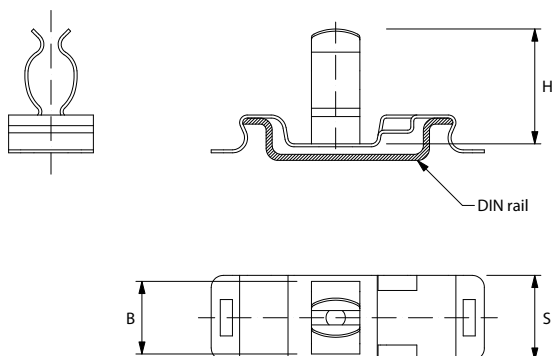
ケーブルタイで固定することで、ケーブルのズレや引き裂きを防止します(EN 62444に準拠)。

35 mm DINおよび オメガレールで使用できます。

### 技術データ

材質:ばね鋼、亜鉛メッキ

寸法 [mm]





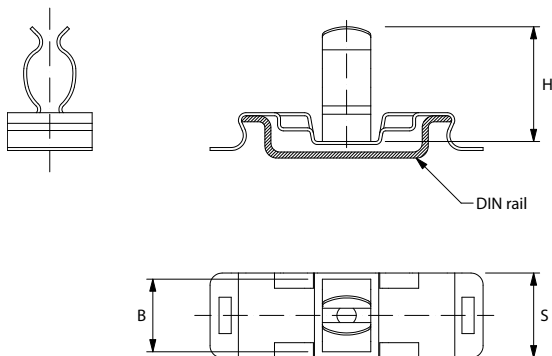
モデル	商品コード	クランプ範囲 [mm]	寸法 [mm]			入数 /梱包
			B	H	S	
MSD2 1.5-3	1734021010	1.5 - 3	11	12	14	50
MSD2 3-6	1734021020	3 - 6	11	14	14	
MSD2 6-8	1734021030	6 - 8	11	17	14	
MSD2 8-11	1734021040	8 - 11	12	19	14	
MSD2 11-17	1734021050	11 - 17	13.5	25	14	
MSD2 17-22	1734021060	17 - 22	22	34	14	

## シールドクランプ - DINおよびオメガレール

- ▶ 1.5~48 mmのケーブルに対応
- ▶ 2重ケーブルタイ固定
- ▶ ケーブルシールドと適切に結合
- ▶ ツール不要で簡単取付
- ▶ バネによるシースへの定圧接続で設置後の試験が不要
- ▶ 高い耐振動性
- ▶ 理想的な形状と寸法で、多数ケーブルを簡単に管理可能
- ▶ 一つでシールド接地と引き裂き防止機能を実現



寸法 [mm]



MSD 2シールドクランプは、ケーブルシールドを簡単かつ効果的に接地します。

ケーブルタイで固定することで、ケーブルのズレや引き裂きを防止します(EN 62444に準拠)。

35 mm DINおよび オメガレールで使用できます。

### 技術データ

材質:ばね鋼、亜鉛メッキ



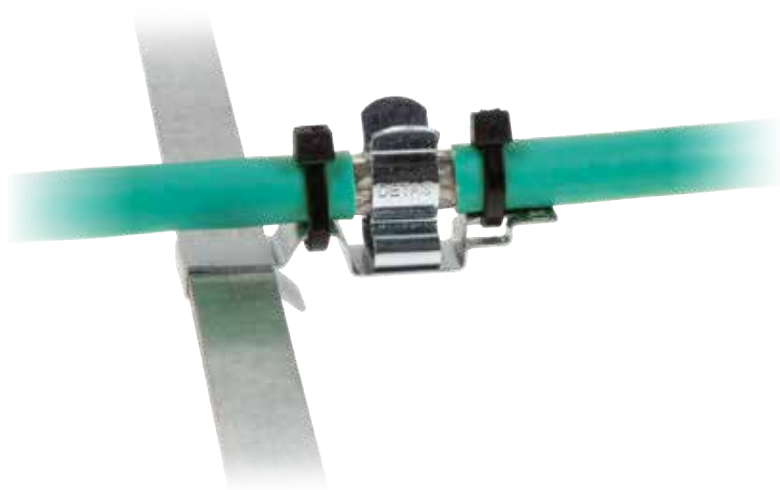


## シールドクランプ - 10 x 3 mm バー

- ▶ 1.5~17 mmのケーブルに対応
- ▶ ケーブルシールドと適切に結合
- ▶ ツール不要で簡単取付
- ▶ バネによるシースへの定圧接続で設置後の試験が不要
- ▶ 高い耐振動性
- ▶ 理想的な形状と寸法で、多数ケーブルを簡単に管理可能
- ▶ 一つでシールド接地と引き裂き防止機能を実現



モデル	商品コード	クランプ範囲 [mm]	寸法 [mm]			入数 /梱包
			B	H	S	
MSB 1.5-3	1734040010	1.5 - 3	11	12	8	50
MSB 3-6	1734040020	3 - 6	11	14	8	
MSB 6-8	1734040030	6 - 8	11	17	8	
MSB 8-11	1734040040	8 - 11	12	19	8	
MSB 11-17	1734040050	11 - 17	13.5	25	8	



MSBシールドクランプは、ケーブルシールドを簡単かつ効果的に接地します。

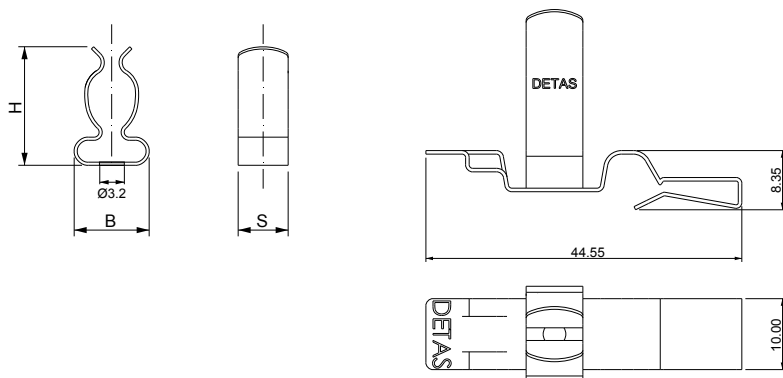
ケーブルタイで固定することで、ケーブルのズレや引き裂きを防止します(EN 62444に準拠)。

10 × 3 mm バーにスナップイン固定します。

### 技術データ

材質:ばね鋼、亜鉛メッキ

寸法 [mm]





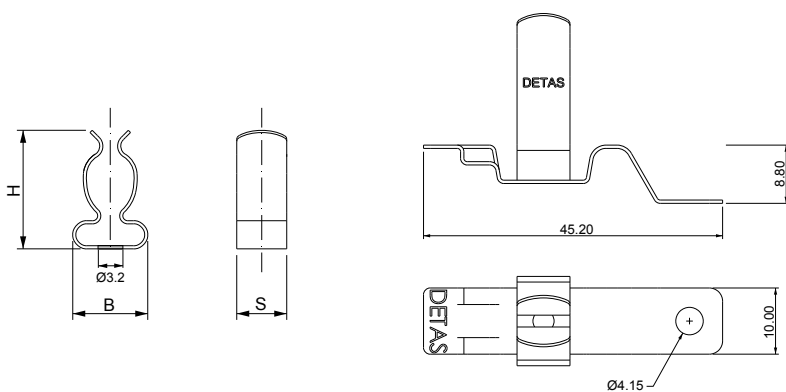
モデル	商品コード	クランプ範囲 [mm]	寸法 [mm]			入数 /梱包
			B	H	S	
MSA 1.5-3	1734030010	1.5 - 3	11	12	8	50
MSA 3-6	1734030020	3 - 6	11	14	8	
MSA 6-8	1734030030	6 - 8	11	17	8	
MSA 8-11	1734030040	8 - 11	12	19	8	
MSA 11-17	1734030050	11 - 17	13.5	25	8	

## シールドクランプ - ネジ固定

- ▶ 1.5~17 mmのケーブルに対応
- ▶ ケーブルシールドと適切に結合
- ▶ ツール不要で簡単取付
- ▶ バネによるシースへの定圧接続で設置後の試験が不要
- ▶ 高い耐振動性
- ▶ 理想的な形状と寸法で、多数ケーブルを簡単に管理可能
- ▶ 一つでシールド接地と引き裂き防止機能を実現



寸法 [mm]



MSAシールドクランプは、ケーブルシールドを簡単かつ効果的に接地します。

ケーブルタイで固定することで、ケーブルのズレや引き裂きを防止します(EN 62444に準拠)。

M4ネジで固定します。

### 技術データ

材質:ばね鋼、亜鉛メッキ





## シールドクランプ - ネジ固定

- ▶ 1.5~17 mmのケーブルに対応
- ▶ ケーブルシールドと適切に結合
- ▶ ツール不要で簡単取付
- ▶ バネによるシースへの定圧接続で設置後の試験が不要
- ▶ 高い耐振動性
- ▶ 理想的な形状と寸法で、多数ケーブルを簡単に管理可能
- ▶ 一つでシールド接地と引き裂き防止機能を実現



モデル	商品コード	クランプ範囲 [mm]	寸法 [mm]			入数 /梱包
			B	H	S	
MSE 1.5-3	1734050010	1.5 - 3	11	12	8	50
MSE 3-6	1734050020	3 - 6	11	14	8	
MSE 6-8	1734050030	6 - 8	11	17	8	
MSE 8-11	1734050040	8 - 11	12	19	8	
MSE 11-17	1734050050	11 - 17	13.5	25	8	

MSEシールドクランプは、ケーブルシールドを簡単かつ効果的に接地します。

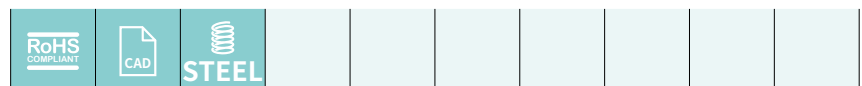
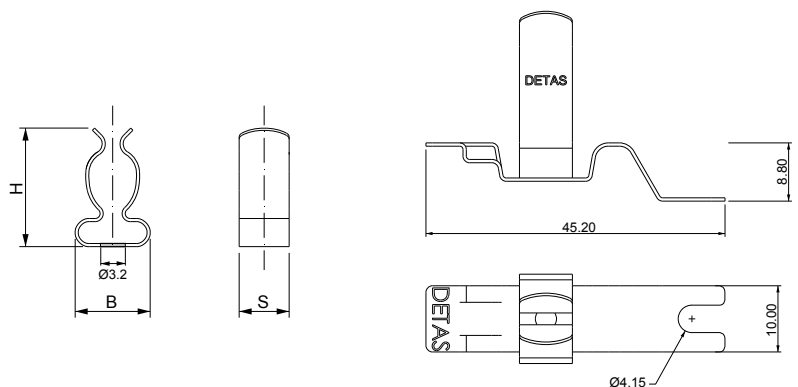
ケーブルタイで固定することで、ケーブルのズレや引き裂きを防止します(EN 62444に準拠)。

M4ネジで固定します。

### 技術データ

材質:ばね鋼、亜鉛メッキ

寸法 [mm]



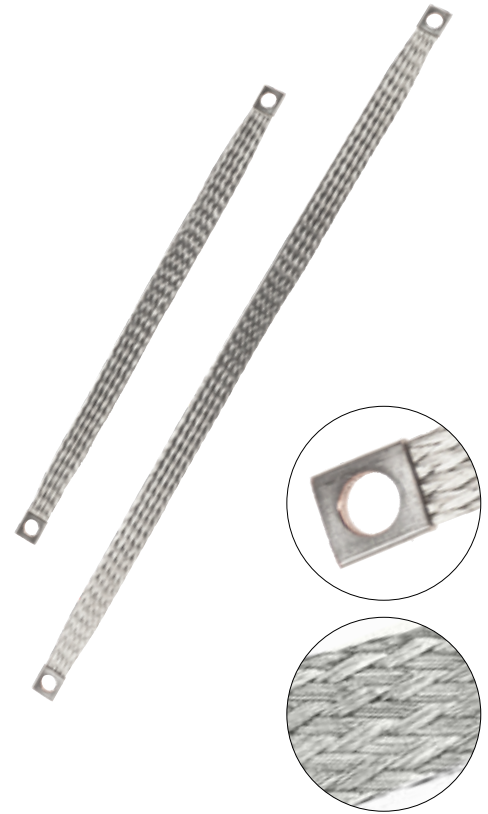




モデル	商品コード	断面積 [mm <sup>2</sup> ]	寸法 [mm]		
			L	D	W
CTX-6/100/6	1734080000	6	100	6	10
CTX-6/150/6	1734080005		150	6	
CTX-6/200/6	1734080010		200	6	
CTX-6/250/6	1734080015		250	6	
CTX-6/300/6	1734080020		300	6	
CTX-6/400/6	1734080025		400	6	
CTX-6/500/6	1734080030		500	6	
CTX-10/100/6	1734080035	10	100	6	15
CTX-10/100/8	1734080040		100	8	
CTX-10/150/8	1734080045		150	8	
CTX-10/200/6	1734080050		200	6	
CTX-10/200/8	1734080055		200	8	
CTX-10/250/6	1734080060		250	6	
CTX-10/300/6	1734080065		300	6	
CTX-10/300/8	1734080070		300	8	
CTX-10/400/6	1734080075		400	6	
CTX-10/400/8	1734080080		400	8	
CTX-10/500/6	1734080085		500	6	
CTX-16/100/6	1734080090	16	100	6	19
CTX-16/100/8	1734080095		100	8	
CTX-16/150/6	1734080100		150	6	
CTX-16/150/8	1734080105		150	8	
CTX-16/200/6	1734080110		200	6	
CTX-16/200/8	1734080115		200	8	
CTX-16/250/8	1734080120		250	8	
CTX-16/300/6	1734080125		300	6	
CTX-16/300/8	1734080130		300	8	
CTX-16/350/8	1734080135		350	8	
CTX-16/400/8	1734080140		400	8	
CTX-16/500/8	1734080145		500	8	
CTX-16/600/8	1734080150		600	8	
CTX-25/100/10	1734080155		25	100	
CTX-25/150/10	1734080160	150		10	
CTX-25/200/8	1734080165	200		8	
CTX-25/200/10	1734080170	200		10	
CTX-25/250/8	1734080175	250		8	
CTX-25/300/8	1734080180	300		8	
CTX-25/300/10	1734080185	300		10	
CTX-25/350/10	1734080190	350		10	
CTX-25/400/8	1734080195	400		8	
CTX-25/500/8	1734080200	500		8	
CTX-25/600/8	1734080205	600		8	

## アースストラップ

- ▶ 6 ~ 25 mm<sup>2</sup> の断面積を用意
- ▶ 特注対応可能
- ▶ 高い電気伝導性



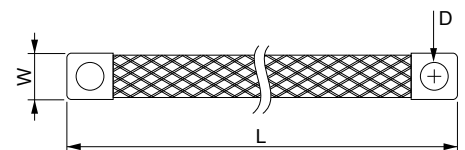
CTXフレキシブルアースストラップは、錫メッキ銅編組線で作られています。

高純度のCu-ETP-ASTM C11000銅は、優れた接地性能を提供します。

### 技術データ

材質: 錫メッキ銅

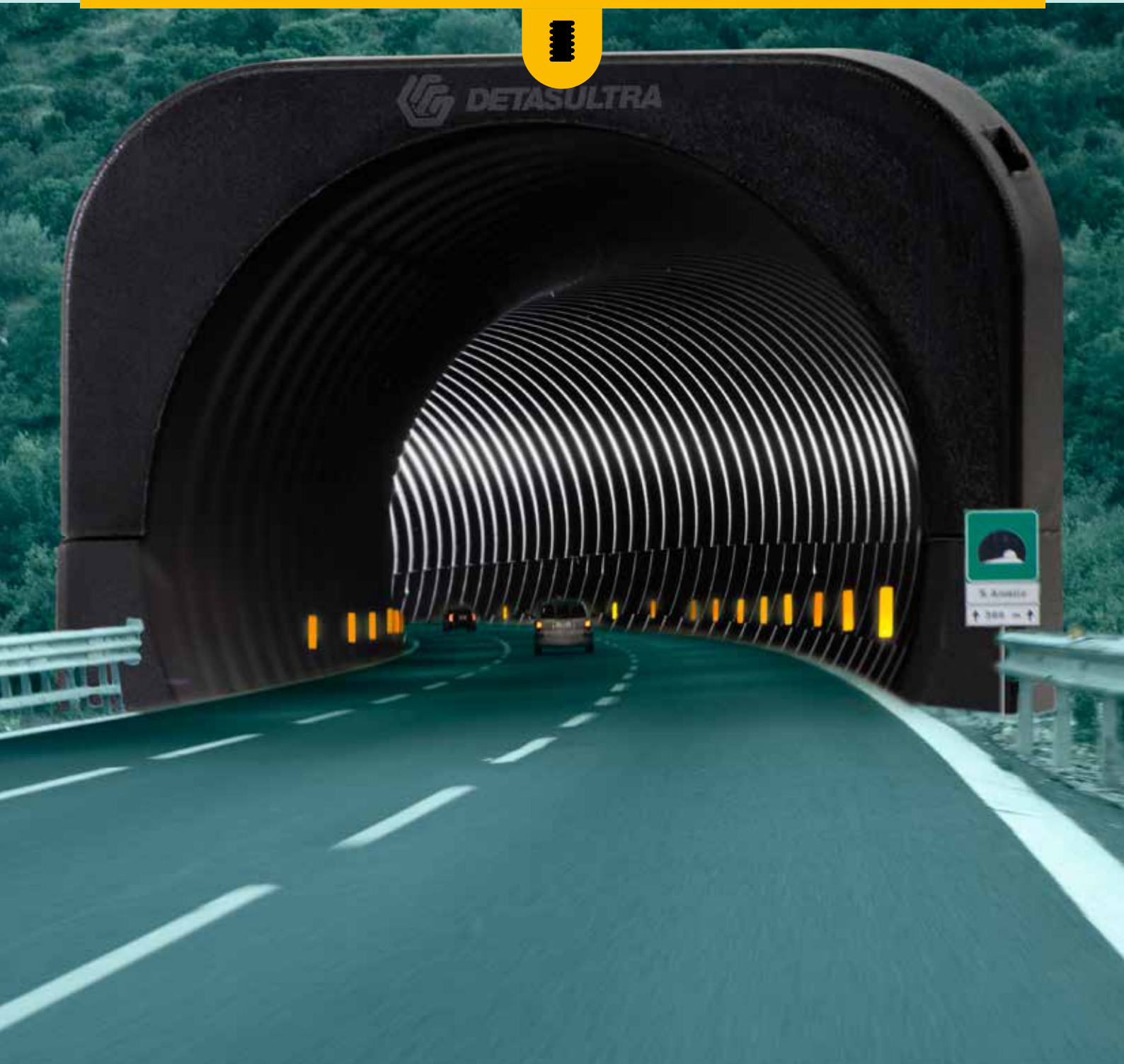
寸法 [mm]



RoHS COMPLIANT	CAD	Cu +Sn							
----------------	-----	--------	--	--	--	--	--	--	--

# Group 5

## ケーブル保護コンジット



モデル	商品コード	チューブ [mm]		適合FWクリップ [mm]	入数 / 梱包
		Ø 外径	Ø 内径		
FL 10	1735010010	10	6	10	5 m 単位
FL 14	1735010014	14	9	13	
FL 16	1735010016	16	11	15.8	
FL 20	1735010020	20	13	18.5	
FL 22	1735010022	22	16	21.2	
FL 25	1735010025	25	18	25	
FL 32	1735010032	32	23	28.5	
FL 35	1735010035	35	26	34.5	
FL 42	1735010042	42	30	42.5	
FL 54	1735010054	54	42	54.5	
FL 80	1735010080	80	66	--	

## 分割コルゲートチューブ

- ▶ 10～80 mmの幅広いラインナップ
- ▶ ケーブル挿入が簡単
- ▶ メンテナンスが容易



FL分割可能コルゲートチューブは、コネクタなどの加工済みケーブルの保護に最適なソリューションです。

ダブルチューブにより、ケーブルを高度に保護するため厳しい環境条件での使用に最適です。

クリップで簡単に固定できます。

### 技術データ

材質: ポリアミド(PA)

防火性: 自己消火性 UL94-V0

周囲温度: -40°C... +110°C (設置)

特徴: ハロゲンおよびシリコンフリー

### 関連商品

FW コルゲートチューブ用クリップ





## コルゲートチューブ用クリップ

- ▶ 簡単組立
- ▶ ツール不要でチューブの取付が可能



モデル	商品コード	適合FLチューブ	入数 /梱包
FW 10	1735030010	FL 10	50
FW 13	1735030013	FL 14	
FW 15	1735030015	FL 16	
FW 18	1735030018	FL 20	
FW 21	1735030021	FL 22	
FW 25	1735030025	FL 25	
FW 28	1735030028	FL 32	
FW 34	1735030034	FL 35	
FW 42	1735030042	FL 42	
FW 54	1735030054	FL 54	

FWクリップは、FL分割コルゲートチューブの固定に使用します。

スナップイン固定のカバーにより、チューブへの振動や引張に対して高い安定性を確保します。

### 技術データ

材質: ポリアミドPA

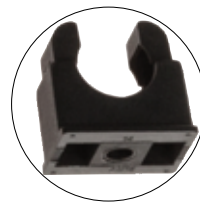
防火性: 自己消火性 UL94-V0

周囲温度: -40°C... +110°C (設置)

特徴: ハロゲンおよびシリコンフリー

### 関連商品

FL 分割コルゲートチューブ



# Group 6

## 制御盤用アクセサリ





## 丸穴・角穴対応 油圧パンチ

- ▶ 360°回転ヘッド付き油圧パンチ
- ▶ 軽量なため一人で作業が可能
- ▶ 強力な120 kNの油圧により最大3.5mmまでのステンレス板金まで適応可能です。
- ▶ 当社製品に最適化されたデザイン



### 技術データ

材質: アルミ合金, 鋼鉄パンチ

油圧: 120 kN

材質: アルミ合金, 鋼鉄パンチ

油圧: 120 kN

重量: 2.5 kg

モデル	商品コード	寸法 [mm]	入数 /梱包
油圧パンチ HY360	1736010100		1
DES 24用 角穴ダイス	1736010024	108 x 39	1
DES 16用 角穴ダイス	1736010016	86 x 39	
DES 10用 角穴ダイス	1736010010	63 x 39	
DES Q用 角穴ダイス	1736010008	40 x 39	
DES L2用 角穴ダイス	1736010002	40 x 22	
DES L3用 角穴ダイス	1736010003	63 x 22	
DES L4用 角穴ダイス	1736010004	86 x 22	
DES L5用 角穴ダイス	1736010005	108 x 22	
DES-PM 24 および DES-PDM 24用 角穴ダイス	1736010124	112 x 36	
DES-PDM Q用 角穴ダイス	1736010108	46 x 46	
M22 用 丸穴ダイス	1736010022	Ø 22.5	1
M25 用 丸穴ダイス	1736010025	Ø 25.5	
M32 用 丸穴ダイス	1736010032	Ø 32.5	
M40 用 丸穴ダイス	1736010040	Ø 40.5	
M50 用 丸穴ダイス	1736010050	Ø 50.5	
M63 用 丸穴ダイス	1736010063	Ø 63.5	





モデル	商品コード	長さ [mm]	入数 /梱包
SQZ 600	1736030006	600	1
SQZ 800	1736030008	800	
SQZ 1000	1736030010	1000	
SQZ 1200	1736030012	1200	

## リタールキャビネット用 ブラシ

- ▶ スナップイン取付
- ▶ リタール製キャビネットとの互換性
- ▶ 多数のケーブルの引き込みに対応



SQZブラシは、リタールキャビネットのメインモデルと互換性があります。

キャビネット下部全体の長さでケーブルの引き込みが可能になります。

簡単なスナップインアセンブリ。

### 技術データ

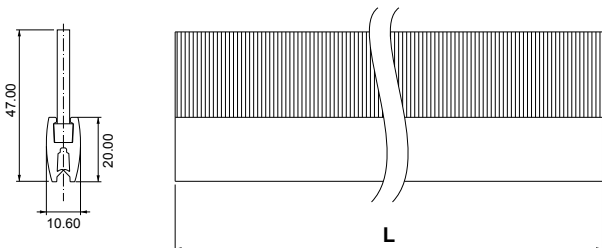
**材質:** ポリアミド(PA)

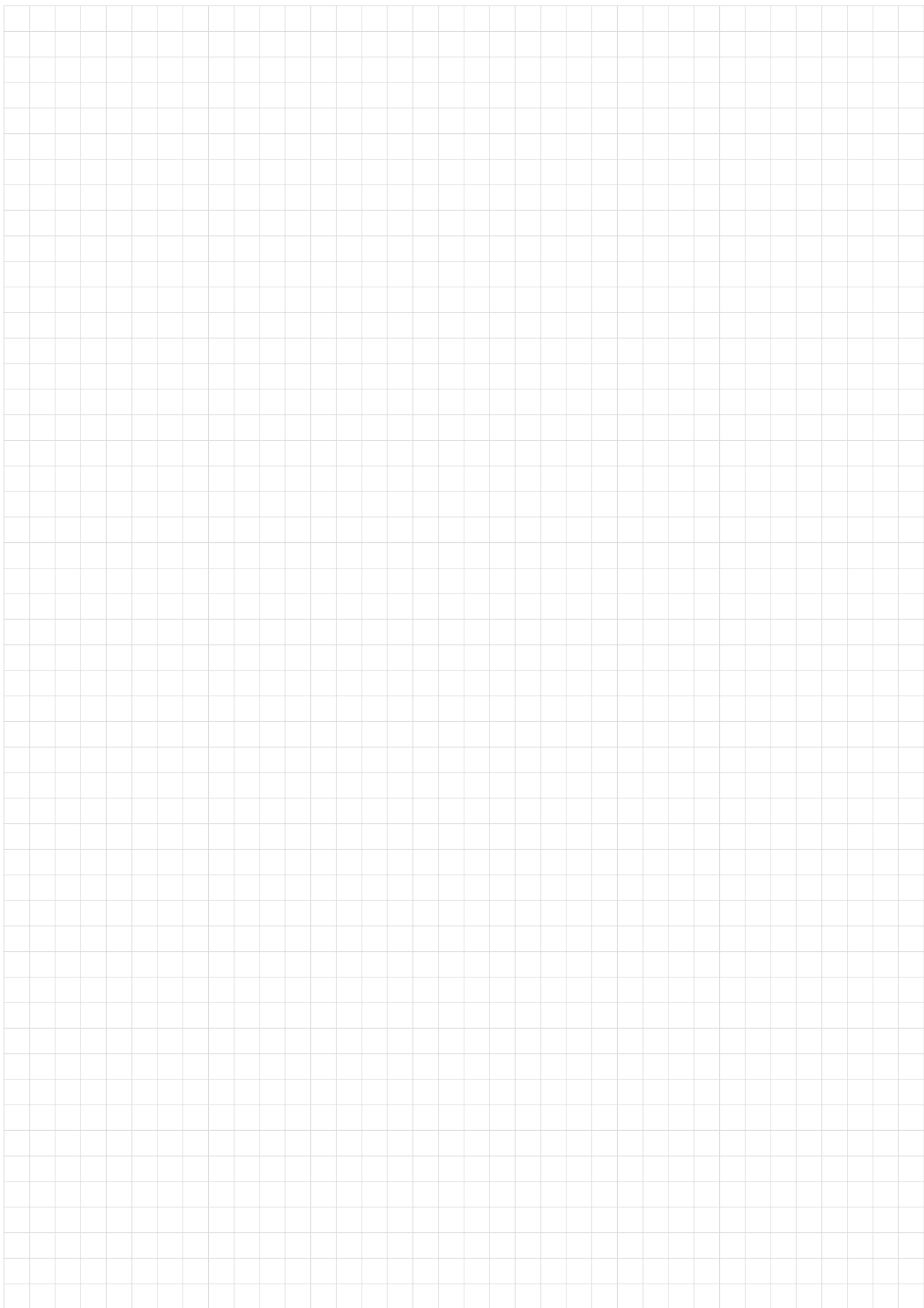
**防火性:** 自己消火性 UL94-V0

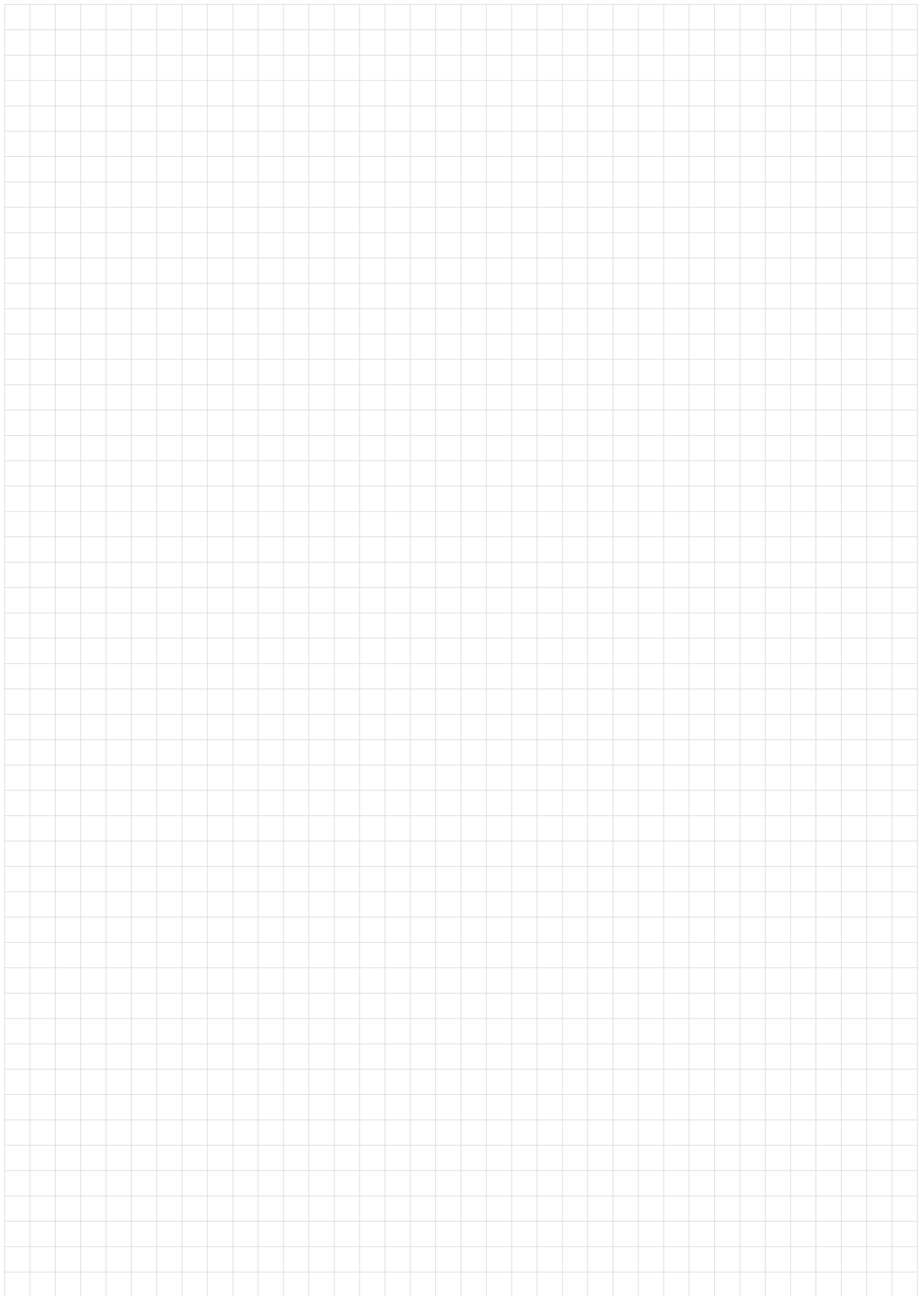
**周囲温度:** -40°C... +110°C (設置)

**特徴:** ハロゲンおよびシリコンフリー

### 寸法 [mm]









[www.detasultra.com](http://www.detasultra.com)

DetasUltra is a division of

**DETAS SpA**

Via Treponti, 29

25086 Rezzato (BS) - ITALY

Tel. +39 030 2594120

[info@detasultra.com](mailto:info@detasultra.com)

ISO9001 / ISO14001 certified company

**イルメジャパン株式会社**

〒650-0047

神戸市中央区港島南町5-5-2

Tel. 078-302-2005

[info@ilmejapan.co.jp](mailto:info@ilmejapan.co.jp)