



DETASULTRA®

solutions around the cable

ケーブルエントリー・周辺機器

www.detasultra.com

JPN
Vers. 6.2



Group 4

EMC シールド





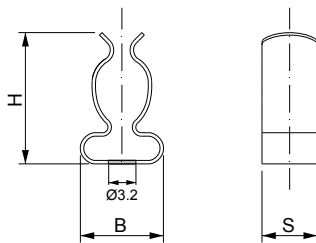
モデル	商品コード	クランプ範囲 [mm]	寸法 [mm]			入数 /梱包
			B	H	S	
MSS 1.5-3	1734010010	1.5 - 3	11	12	8	50
MSS 3-6	1734010020	3 - 6	11	14	8	
MSS 6-8	1734010030	6 - 8	11	17	8	
MSS 8-11	1734010040	8 - 11	12	19	8	
MSS 11-17	1734010050	11 - 17	13.5	25	8	
MSS 17-22	1734010060	17 - 22	22	34	8	
MSS 22-30	1734010070	22 - 30	22	40	12	
MSS 30-37	1734010080	30 - 37	40	54	12	
MSS 38-48	1734010090	38 - 48	40	64	12	

シールドクランプ

- ▶ 1.5~48 mmのケーブルに対応
- ▶ ケーブルシールドと適切に結合
- ▶ ツール不要で簡単取付
- ▶ バネによるシースへの定圧接続で設置後の試験が不要
- ▶ 高い耐振動性
- ▶ 理想的な形状と寸法で、多数ケーブルを簡単に管理可能



寸法 [mm]



MSSシールドクランプは、ケーブルシールドを簡単かつ効果的に接地します。

ケーブルタイで固定することで、ケーブルのズレや引き裂きを防止します(EN 62444に準拠)。

Ø3mmのネジまたはリベットで固定します。

技術データ

材質:ばね鋼、亜鉛メッキ

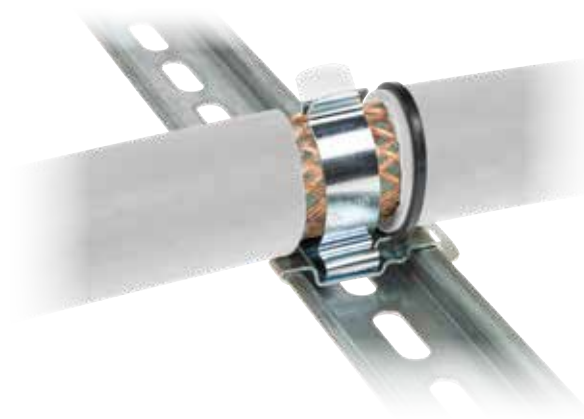
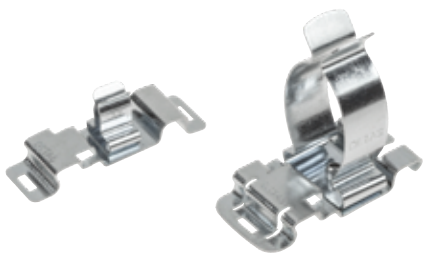




シールドクランプ - DINおよびオメガレール

- ▶ 1.5~48 mmのケーブルに対応
- ▶ 14および22 mm幅の
カップリングベースで利用可能
- ▶ ケーブルシールドと適切に結合
- ▶ ツール不要で簡単取付
- ▶ バネによるシースへの定圧接続
で設置後の試験が不要
- ▶ 高い耐振動性
- ▶ 理想的な形状と寸法で、
多数ケーブルを簡単に管理可能
- ▶ 一つでシールド接地と
引き裂き防止機能を実現

モデル	商品コード	クランプ範囲 [mm]	寸法 [mm]			入数 /梱包
			B	H	S	
MSD 1.5-3	1734020010	1.5 - 3	11	12	14	50
MSD 3-6	1734020020	3 - 6	11	14	14	
MSD 6-8	1734020030	6 - 8	11	17	14	
MSD 8-11	1734020040	8 - 11	12	19	14	
MSD 11-17	1734020050	11 - 17	13.5	25	14	
MSD 17-22	1734020060	17 - 22	22	34	14	
MSD 22-30	1734020070	22 - 30	22	40	14	
MSD 30-37	1734020080	30 - 37	40	54	22	
MSD 38-48	1734020090	38 - 48	40	64	22	



MSDシールドクランプは、ケーブルシールドを簡単かつ効果的に接地します。

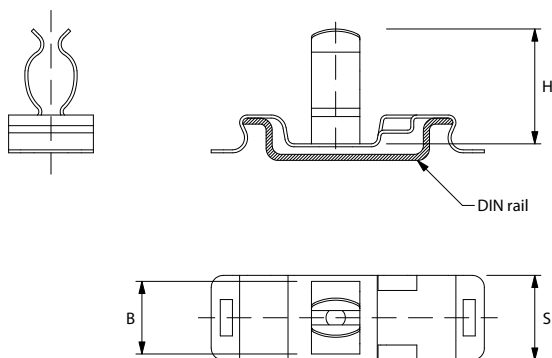
ケーブルタイで固定することで、ケーブルのズレや引き裂きを防止します(EN 62444に準拠)。

35 mm DINおよび オメガレールで使用できます。

技術データ

材質:ばね鋼、亜鉛メッキ

寸法 [mm]

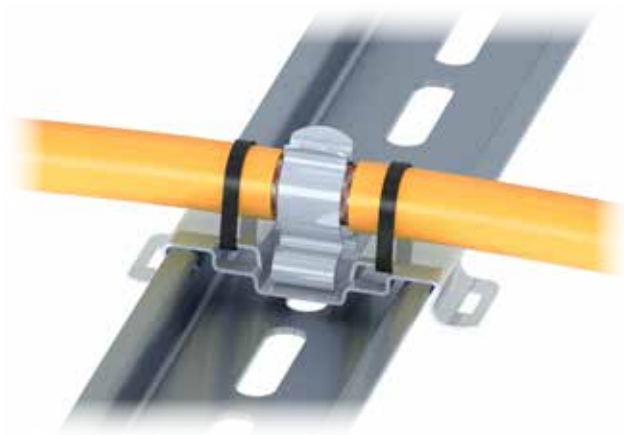




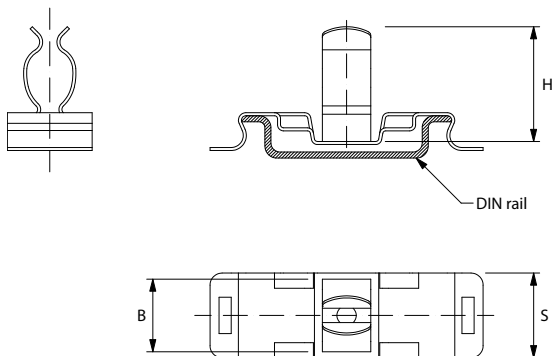
モデル	商品コード	クランプ範囲 [mm]	寸法 [mm]			入数 /梱包
			B	H	S	
MSD2 1.5-3	1734021010	1.5 - 3	11	12	14	50
MSD2 3-6	1734021020	3 - 6	11	14	14	
MSD2 6-8	1734021030	6 - 8	11	17	14	
MSD2 8-11	1734021040	8 - 11	12	19	14	
MSD2 11-17	1734021050	11 - 17	13.5	25	14	
MSD2 17-22	1734021060	17 - 22	22	34	14	

シールドクランプ - DINおよびオメガレール

- ▶ 1.5～48 mmのケーブルに対応
- ▶ 2重ケーブルタイ固定
- ▶ ケーブルシールドと適切に結合
- ▶ ツール不要で簡単取付
- ▶ バネによるシースへの定圧接続で設置後の試験が不要
- ▶ 高い耐振動性
- ▶ 理想的な形状と寸法で、多数ケーブルを簡単に管理可能
- ▶ 一つでシールド接地と引き裂き防止機能を実現



寸法 [mm]



MSD 2シールドクランプは、ケーブルシールドを簡単かつ効果的に接地します。

ケーブルタイで固定することで、ケーブルのズレや引き裂きを防止します(EN 62444に準拠)。

35 mm DINおよび オメガレールで使用できます。

技術データ

材質:ばね鋼、亜鉛メッキ



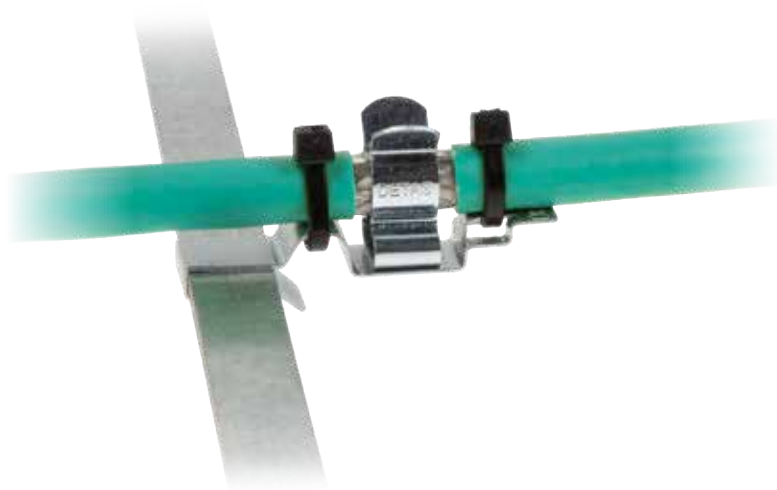


シールドクランプ - 10 x 3 mm バー

- ▶ 1.5~17 mmのケーブルに対応
- ▶ ケーブルシールドと適切に結合
- ▶ ツール不要で簡単取付
- ▶ バネによるシースへの定圧接続で設置後の試験が不要
- ▶ 高い耐振動性
- ▶ 理想的な形状と寸法で、多数ケーブルを簡単に管理可能
- ▶ 一つでシールド接地と引き裂き防止機能を実現



モデル	商品コード	クランプ範囲 [mm]	寸法 [mm]			入数 /梱包
			B	H	S	
MSB 1.5-3	1734040010	1.5 - 3	11	12	8	50
MSB 3-6	1734040020	3 - 6	11	14	8	
MSB 6-8	1734040030	6 - 8	11	17	8	
MSB 8-11	1734040040	8 - 11	12	19	8	
MSB 11-17	1734040050	11 - 17	13.5	25	8	



MSBシールドクランプは、ケーブルシールドを簡単かつ効果的に接地します。

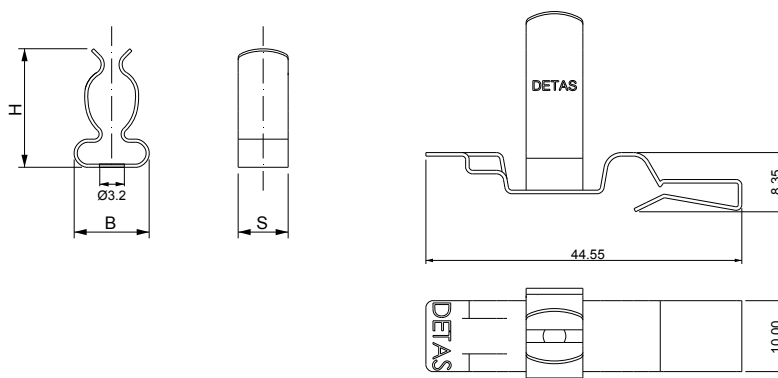
ケーブルタイで固定することで、ケーブルのズレや引き裂きを防止します(EN 62444に準拠)。

10 x 3 mm バーにスナップイン固定します。

技術データ

材質:ばね鋼、亜鉛メッキ

寸法 [mm]





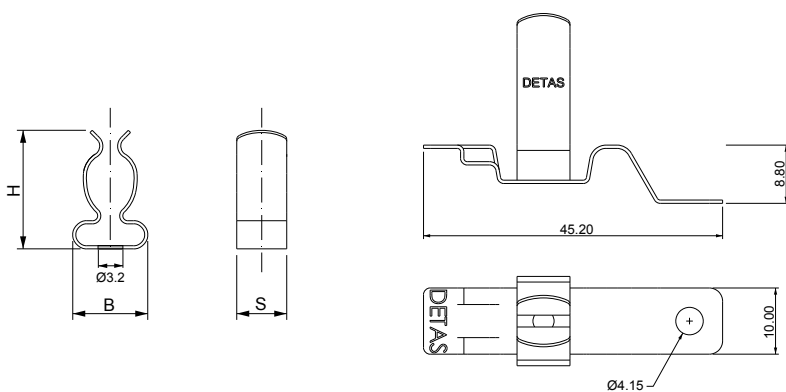
モデル	商品コード	クランプ範囲 [mm]	寸法 [mm]			入数 /梱包
			B	H	S	
MSA 1.5-3	1734030010	1.5 - 3	11	12	8	50
MSA 3-6	1734030020	3 - 6	11	14	8	
MSA 6-8	1734030030	6 - 8	11	17	8	
MSA 8-11	1734030040	8 - 11	12	19	8	
MSA 11-17	1734030050	11 - 17	13.5	25	8	

シールドクランプ - ネジ固定

- ▶ 1.5~17 mmのケーブルに対応
- ▶ ケーブルシールドと適切に結合
- ▶ ツール不要で簡単取付
- ▶ バネによるシースへの定圧接続で設置後の試験が不要
- ▶ 高い耐振動性
- ▶ 理想的な形状と寸法で、多数ケーブルを簡単に管理可能
- ▶ 一つでシールド接地と引き裂き防止機能を実現



寸法 [mm]



MSAシールドクランプは、ケーブルシールドを簡単かつ効果的に接地します。

ケーブルタイで固定することで、ケーブルのズレや引き裂きを防止します(EN 62444に準拠)。

M4ネジで固定します。

技術データ

材質:ばね鋼、亜鉛メッキ





シールドクランプ - ネジ固定

- ▶ 1.5~17 mmのケーブルに対応
- ▶ ケーブルシールドと適切に結合
- ▶ ツール不要で簡単取付
- ▶ バネによるシースへの定圧接続で設置後の試験が不要
- ▶ 高い耐振動性
- ▶ 理想的な形状と寸法で、多数ケーブルを簡単に管理可能
- ▶ 一つでシールド接地と引き裂き防止機能を実現



MSEシールドクランプは、ケーブルシールドを簡単かつ効果的に接地します。

ケーブルタイで固定することで、ケーブルのズレや引き裂きを防止します(EN 62444に準拠)。

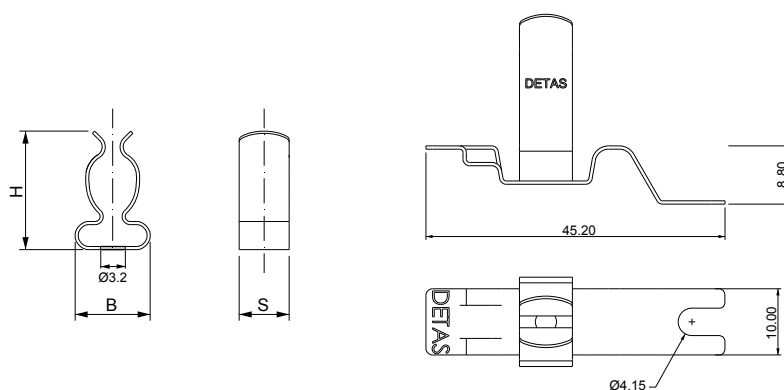
M4ネジで固定します。

技術データ

材質:ばね鋼、亜鉛メッキ

モデル	商品コード	クランプ範囲 [mm]	寸法 [mm]			入数 /梱包
			B	H	S	
MSE 1.5-3	1734050010	1.5 - 3	11	12	8	50
MSE 3-6	1734050020	3 - 6	11	14	8	
MSE 6-8	1734050030	6 - 8	11	17	8	
MSE 8-11	1734050040	8 - 11	12	19	8	
MSE 11-17	1734050050	11 - 17	13.5	25	8	

寸法 [mm]



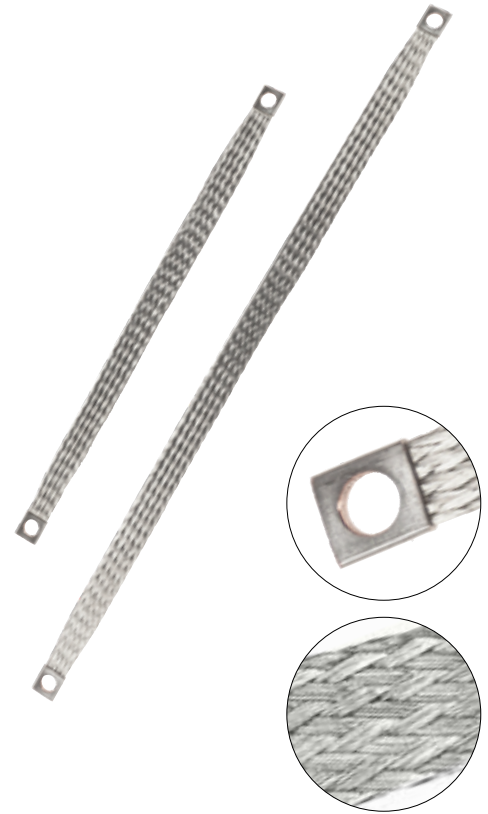
RoHS COMPLIANT	CAD	STEEL							
----------------	-----	-------	--	--	--	--	--	--	--



モデル	商品コード	断面積 [mm ²]	寸法 [mm]		
			L	D	W
CTX-6/100/6	1734080000	6	100	6	10
CTX-6/150/6	1734080005		150	6	
CTX-6/200/6	1734080010		200	6	
CTX-6/250/6	1734080015		250	6	
CTX-6/300/6	1734080020		300	6	
CTX-6/400/6	1734080025		400	6	
CTX-6/500/6	1734080030		500	6	
CTX-10/100/6	1734080035	10	100	6	15
CTX-10/100/8	1734080040		100	8	
CTX-10/150/8	1734080045		150	8	
CTX-10/200/6	1734080050		200	6	
CTX-10/200/8	1734080055		200	8	
CTX-10/250/6	1734080060		250	6	
CTX-10/300/6	1734080065		300	6	
CTX-10/300/8	1734080070		300	8	
CTX-10/400/6	1734080075		400	6	
CTX-10/400/8	1734080080		400	8	
CTX-10/500/6	1734080085		500	6	
CTX-16/100/6	1734080090	16	100	6	19
CTX-16/100/8	1734080095		100	8	
CTX-16/150/6	1734080100		150	6	
CTX-16/150/8	1734080105		150	8	
CTX-16/200/6	1734080110		200	6	
CTX-16/200/8	1734080115		200	8	
CTX-16/250/8	1734080120		250	8	
CTX-16/300/6	1734080125		300	6	
CTX-16/300/8	1734080130		300	8	
CTX-16/350/8	1734080135		350	8	
CTX-16/400/8	1734080140		400	8	
CTX-16/500/8	1734080145		500	8	
CTX-16/600/8	1734080150		600	8	
CTX-25/100/10	1734080155		25	100	
CTX-25/150/10	1734080160	150		10	
CTX-25/200/8	1734080165	200		8	
CTX-25/200/10	1734080170	200		10	
CTX-25/250/8	1734080175	250		8	
CTX-25/300/8	1734080180	300		8	
CTX-25/300/10	1734080185	300		10	
CTX-25/350/10	1734080190	350		10	
CTX-25/400/8	1734080195	400		8	
CTX-25/500/8	1734080200	500		8	
CTX-25/600/8	1734080205	600		8	

アースストラップ

- ▶ 6 ~ 25 mm² の断面積を用意
- ▶ 特注対応可能
- ▶ 高い電気伝導性



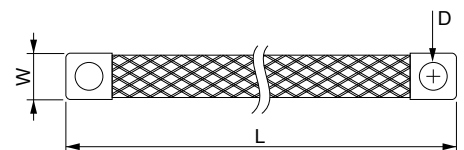
CTXフレキシブルアースストラップは、錫メッキ銅編組線で作られています。

高純度のCu-ETP-ASTM C11000銅は、優れた接地性能を提供します。

技術データ

材質: 錫メッキ銅

寸法 [mm]





www.detasultra.com

DetasUltra is a division of

DETAS SpA

Via Treponti, 29

25086 Rezzato (BS) - ITALY

Tel. +39 030 2594120

info@detasultra.com

ISO9001 / ISO14001 certified company

イルメジャパン株式会社

〒650-0047

神戸市中央区港島南町5-5-2

Tel. 078-302-2005

info@ilmejapan.co.jp