

---

RJ45

アングル バルクヘッドハウジング

CJZA 8 IA4, CJZAX 8 IA4, CJZAXX 8 IA4

---



90° アングルバルクヘッドハウジング  
RJ45 メス-メス コネクタ付き  
“21.21”サイズの金属エンクロージャ  
取付方向自在の4点ネジ止めタイプ



詳しい説明は  
こちらをご覧ください  
[www.ilme.com](http://www.ilme.com)

## 技術的特徴

### CJZA 8 IA4, CJZAX 8 IA4, CJZAXX 8 IA4

この新しいアングルバルクヘッドハウジングは、”21.21”サイズの4点止め金属エンクロージャに、メス-メスのRJ45コネクタを備えています。パネル面に取り付けることで、RJ45コネクタを**垂直方向**に接続することができ、従来の水平方向への取り付けに対しケーブル荷重やフード・ケーブルグランドの重量によるエンクロージャレバーへの機械的負荷を避けることが可能です。

メス-メスアダプタは特別に設計されたPCBに**Cat.5のRJ45**が2つ装着されており、パネルの内部と外部両方にパッチケーブルをご使用いただけます。

例：ユニバーサルアダプタCJK8Mおよび対応するフードを外部接続に使用

嵌合およびレバーロック時：  
保護等級IP66/IP67/IP69

注 -ハウジングの固定ネジおよび固定穴のシーリングはお客様でご用意ください。

**RoHS:** 適用除外なしで適合

エンクロージャ  
レバーへの  
負荷を回避



# CJZAX - CJZA RJ45 コネクタ

RJ45 メス-メス コネクタ付き  
アングル バルクヘッドハウジング



☑ ステンレス鋼製レバー

RJ45 メス-メス コネクタ付き  
アングル バルクヘッドハウジング



☑ 亜鉛メッキ鋼製リジッドレバー

詳細

品番

品番

ステンレス鋼製レバー付き,アングル バルクヘッドハウジング  
RJ45 メス-メス コネクタ

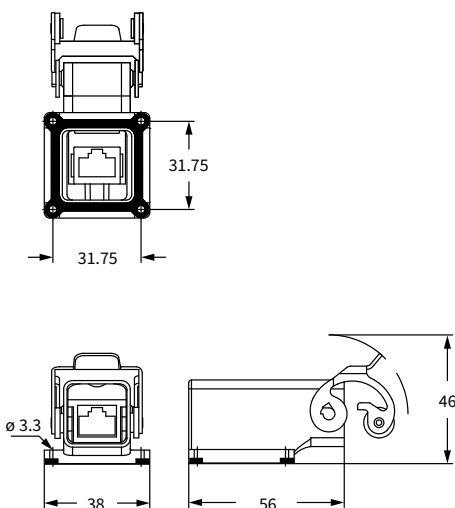
CJZAX 8 IA4

亜鉛メッキ鋼製リジッドレバー付き,アングル バルクヘッドハウジング  
RJ45 メス-メス コネクタ

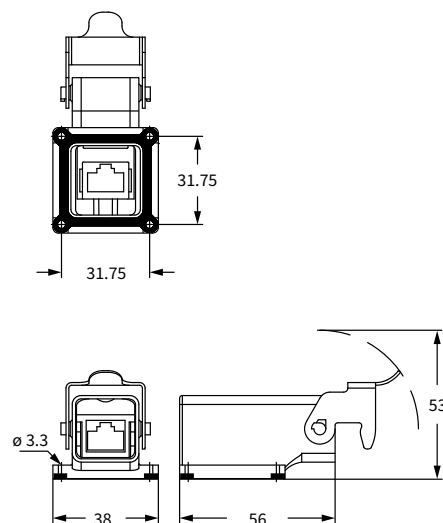
CJZA 8 IA4

- EN60529に基づく保護等級IP66/IP67/IP69
- RJ45 コネクタ, CAT. 5 イーサネット
- 定格電流: 2.1A (70 °Cにおいて)
- 定格電圧: 50V DC / 35V AC
- 周辺温度範囲: -40 °C ~ +120 °C
- ニッケルメッキ真鍮シールド
- コーディングピン(オプション): CR KC \*
- 難燃性: UL 94V-0
- アルミ合金製エンクロージャ

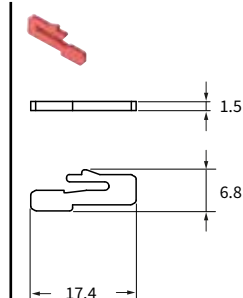
CJZAX 8 IA4



CJZA 8 IA4

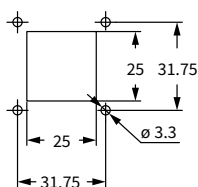


\* CR KC  
コーディングピン

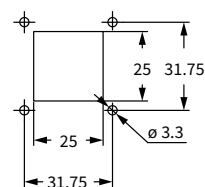


CR KCコーディングピンの使用方法は  
総合カタログCN.19の224ページを参照ください。

CJZAX 8 IA4 パネルカットアウト寸法



CJZA 8 IA4 パネルカットアウト寸法



RJ45 メス-メス コネクタ付き  
アングルバルクヘッドハウジング



☑ ステンレス鋼製リジッドレバー

詳細

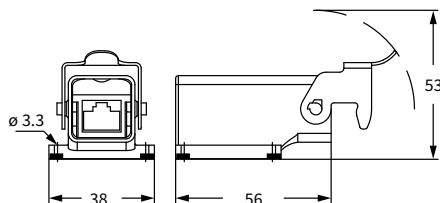
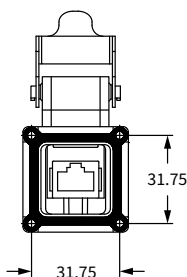
品番

ステンレス鋼製リジッドレバー付き、アングルバルクヘッドハウジング  
RJ45 メス-メス コネクタ

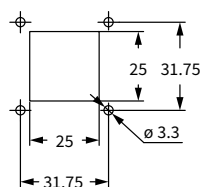
CJZAXX 8 IA4

- EN60529に基づく保護等級IP66/IP67/IP69
- RJ45 コネクタ, CAT. 5 イーサネット
- 定格電流: 2.1A (70 °Cにおいて)
- 定格電圧: 50V DC / 35V AC
- 周辺温度範囲: -40 °C ~ +120 °C
- ニッケルメッキ真鍮シールド
- コーディングピン(オプション): **CR KC**
- 難燃性: UL 94V-0
- アルミ合金製エンクロージャ

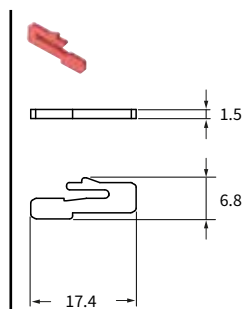
CJZAXX 8 IA4



CJZAXX 8 IA4 パネルカットアウト寸法



\* CR KC  
コーディングピン



CR KCコーディングピンの使用方法は  
総合カタログCN.19の224ページを参照ください。