

---

## “21.21” インサートCOBパネルサポート DINレール固定用

---



最大3つの“21.21”インサートの  
DINレール固定に対応する  
COBパネルサポート



詳しい説明はこちらを  
ご覧ください  
[www.ilme.com](http://www.ilme.com)

## 技術的特徴

### COB 03/3 BC

パネルサポートCOBシステムは、金属製エンクロージャなしに、電気制御盤内への取り付けと使用を可能にします。従来はサイズ“44.27”から“104.27”のインサートと、“77.27”COBサポートに**アダプタープレートCR 15/16**および**CR 25/16**との組み合わせで、コンパクトサイズ“49.16” (CD 15、CDA 10、CDC 10、CSAH 10) および“66.16” (CD 25、CDD 38、CDA 16) のインサート CDC 16、CSAH 16) にも対応します。

新しい**COB 03/3 BC**は、COBシステムが対応するインサートサイズを“21.21”ファミリーに拡張します。シリーズ**CD** (CD 07、CD 08)、**CK** (CK 03/04)、および**CKSH** Squich® (CKSH 03/04)、**CQ** (CQ 05、CQ 07、CQ 12、CQ 21)、**CQ4** (CQ4 02、CQ4 03)、およびすべての“21.21”アダプターインサート (および/またはデータコネクタ) (CJ K、CJZ、CJZA、CJK 8FT / 8MT / 8IMT / 8IFT / 8B IFT / 8P IFT、CJK 8M、CUK 2FT / 3FT、CLK 04 SCF / SCF-H / SCM、CX 1/2 BD、CXL 2/4...)。

“104.27”サイズの新しいヒンジ付きサポート **COB 03/3 BC**は、対応するバルクヘッドハウジングCK 03 I (絶縁) またはCKA (X) (X) 03 I (金属) と対応するフードで選択します。インサートサイズ“21.21”のコネクタを最大3つ搭載することができ、標準のDIN EN 60715レールに固定可能です。

このシステムは、端子台の代わりに“21.21”サイズのコネクタを制御盤内で活用するアプリケーションを提案します。

制御盤内のDINレールにご使用いただくことで、スペースの大幅な削減が可能になります (複数のサポートをレール上に並列配置することで、さらに効果が増大します)。

特に制御盤内のシステムのユニット化する場合、各ユニット間の接続に最適なソリューションです (例: メンテナンスの高速化、制御盤のダウンタイムの短縮など)。

#### 商品仕様:

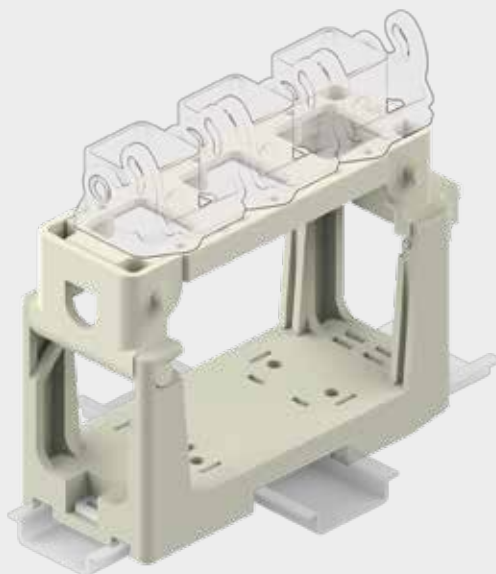
- **COB 03/3 BC** パネルサポート、自己消火性樹脂。頑丈なブロックサポート構造、最大3つ搭載可能な“21.21”サイズのコネクタインサートからの配線を収容する十分なスペース。
- 固定設置用のネジ穴 (DINレールを使用しない場合)。
- DINレール固定スナップは縦設置・横設置の両方に対応。
- バルクヘッドハウジング (最大3) 固定用ネジ穴 (セルフタッピングネジ付属)。

cRUus 申請中 (cRUus ECBT2.E115072およびECBT8.E115082で承認済みのすべてのCOBシリーズについてType定格はありません)。

#### 周囲温度範囲:

-40 °C +125 °C

“21.21” サイズ  
CK 03 I および  
CKA (X) (XX) 03 I  
エンクロージャ (別売り)  
に適合

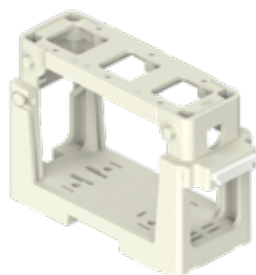


# COB 03/3 BC パネルサポート

インサート	■ ページ:	コネクタキャリア
CK	3および4極 + ⊕	58
CKS	3および4極 + ⊕	-
CKSH	3および4極 + ⊕	63
CD	7極 + ⊕	66
CD	8極 + ⊕	67
CO4	2極 + ⊕	182
CO4	3極 + ⊕	184
CO	5極 + ⊕	186
CO	7極 + ⊕	187
CO	12極 + ⊕	189
CO	21極	190
I (ストレート) ハウジングのみ (ガスケット装着時):		
CJ K		223
CJZ		224
CJZA		224
CJK 8FT, CJK 8MT		226
CJK 8IFT		228
CJK 8IMT	226, 228	228
CJK 8B IFT, CJK 8P IFT		228
CJK 8M		233
CUK 2FT, CUK 3FT		236
CLK 04 SC		239
CX 1/2 BD		243
CXL 2/4 SF, CXL 2/4 SM		250

■ 総合カタログCN.19 をご参照ください。

コネクタキャリア  
DIN EN 60715 レール固定およびネジ固定対応



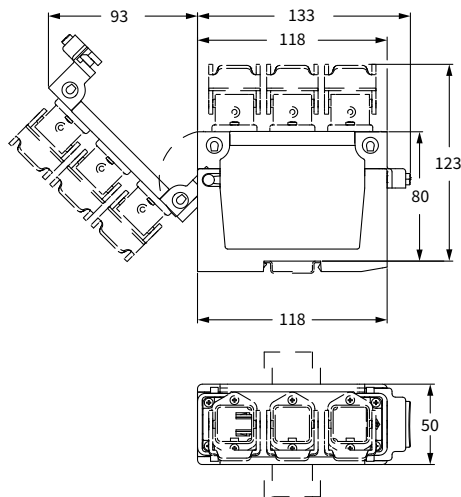
詳細 品番

構成部品はフレーム、可動ブロックで一組となります。  
ネジ固定中心距離 21 x 21 mm 対応

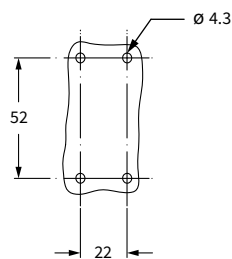
COB 03/3 BC

コネクタの相手部品との間の保護接地導通については、  
設置担当者の責任においてご確認ください。

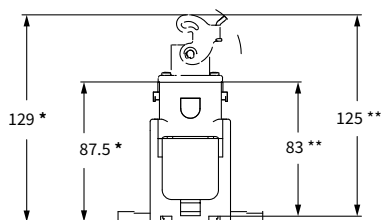
縦方向DINレール取り付け時の寸法



COB 03/3 パネルカット寸法 (ネジ固定時)



\* 横方向DINレール取り付け時の寸法  
\*\* DINレール無しの場合の寸法



cURus 申請中

## COB 03/3 BC パネルサポート

### 商品詳細

COB シリーズ全体の詳細については、総合カタログ CN.19の 650 ~ 651 ページをご参照ください。

### COB 03/3 BC

- ① ヒンジ式フレーム (COB...BCに同梱)  
自己消火性熱可塑性樹脂製、解放可能なロックシステムを持ちます。  
インサートの交換、配線操作、チェック、およびメンテナンス時に便利です。
- ② COB...BC ヒンジ付きパネルのサポート  
DIN EN 60715レール取り付けまたはねじ固定、自己消火性熱可塑性樹脂製、頑丈なブロックサポート構造、配線用の十分なスペースを持ちます。
- ③ 固定設置用のネジ穴  
(DINレールを使用しない場合)
- ④ DINレール固定スナップ  
縦設置・横設置の両方に対応。
- ⑤ 取り外し可能なヒンジピン
- ⑥ アダプタープレート  
最大3つの"21.21"サイズのコネクタインサートを搭載可能なバルクヘッドハウジング取り付け用アダプタープレート
- ⑦ セルフタッピングネジキット  
アダプタープレートにハウジングを取り付けるための、プラスチック用の6つのセルフタッピングネジのキット。
- ⑧ 識別番号タグの挿入エリア  
(サイズ9 x 20 mm)

