
SI シリーズ プレス圧着コンタクト (5 A) SIF..D /SIM..D



適合 導体断面積:
28-24 AWG (0.08 – 0.21 mm²)および
24-20 AWG (0.21 – 0.52 mm²)



詳しい説明はこちらを
ご覧ください
www.ilme.com

技術的特徴

SIF..D /SIM..D

- 切削圧着コンタクトシリーズ **CI** に対するローコストソリューションで、完全な代替えではなく、仕様要求がそれほど厳しくない用途(低い電流量や、信頼性を必要としない信号等)に適しています。(D-SUBコネクタで広く使用されています)。

- 用途に応じて3種類の金メッキ厚(ニッケル上)をご用意：
3つのパフォーマンスレベル **1D - 2D - 3D** はそれぞれ、**500 - 250 - 50** 回の嵌合回数に対応します。

- EN / IEC 60352 Ed.2.0に準拠した引張強度(引き抜き力)を提供する絶縁グリップ付きのオープンクリンパレルコンタクト

- インサート **CQ 21** および MIXO モジュール
CX 25 IB, CX 36 I, CX 08 B (MIXO データ 8P)、
CX 01 9V (9極 シールド D-SUB 1ケーブル用)、
CX 01 9V2 (9極 shielded D-SUB 2ケーブル用)に適合

注意 - SIプレスコンタクトは適応するインサートでのみ使用可能です。(詳しくは営業担当にお問い合わせください)

- 上記のインサート / モジュールのディレーティング曲線は現在準備中です。切削コンタクト**CI**シリーズに比べておよそ10%程度許容電流が低下します。

注: MIXO シールドモジュール CX 20S IF /IM には適応しません。

- **2種類のサイズ**をご用意：

• **0.2** - 導体断面積 28-24 AWG (0.08 - 0.21 mm²)用

• **0.5** - 導体断面積 24-20 AWG (0.21 - 0.52 mm²)用

- 使用量および圧着工具に応じた**3種類のパッケージ**をご用意:

• **バラ(個別)** (末尾なし)
200個入 ボックスパッケージ、手動圧着工具 **SIPZ W**

• **コイル** (末尾 **C**)
500個入 コンパクトコイル、コイル用手動工具 **SIPZC W**

• **リール** (末尾 **R**)
10,000個入 大型リール、半自動圧着機(お問い合わせください)

- 対応パフォーマンスレベル (嵌合回数):

PL1 (≥500 回)	PL2* (≥250 回)	PL3 (≥50 回)	mm ²	AWG
SIF1D 0.2	SIF2D 0.2	SIF3D 0.2	0.08 - 0.21	28 - 24
SIF1D 0.5	SIF2D 0.5	SIF3D 0.5	0.21 - 0.52	24 - 20
SIM1D 0.2	SIM2D 0.2	SIM3D 0.2	0.08 - 0.21	28 - 24
SIM1D 0.5	SIM2D 0.5	SIM3D 0.5	0.21 - 0.52	24 - 20

* 注 - **PL2のみ在庫**、PL1およびPL3はご要望によりご用意

- **被覆むき長さ: 3 mm**

- 環境適合性:

•RoHS 2:免除なしで適合

•中国版RoHS:免除-EFUP 50含め適合(年-マーキングは不要)

•REACH SVHC物質:なし

SIF /SIM..D 5 A プレスコンタクト サイズ 0.2

インサート

■ ページ:

CQ 21	21 極	190
CX 08 B (MIXO データ)	8 極 + シールド	293
CX 25 IB (MIXO)	25 極	284
CX 36 I (MIXO)	36 極	30 *
CX 01 9V (MIXO データ)	9 極 + シールド	296
CX 01 9V 2 (MIXO データ)	9 極 + シールド	70 *

SI..D (5 A) 圧着コンタクト



Q プレスコンタクト

■ 総合カタログCN.19 をご参照ください。

* NEWS 2020 をご参照下さい。

詳細	品番	個 (梱包単位)
SIF..D ... (5 A) メス プレス 圧着コンタクト (バラ/個別)		200
0.08-0.21 mm ² AWG 28-24	SIF1D 0.2	
0.08-0.21 mm ² AWG 28-24	SIF2D 0.2	
0.08-0.21 mm ² AWG 28-24	SIF3D 0.2	
SIM..D ... (5 A) オス プレス 圧着コンタクト (バラ/個別)		200
0.08-0.21 mm ² AWG 28-24	SIM1D 0.2	
0.08-0.21 mm ² AWG 28-24	SIM2D 0.2	
0.08-0.21 mm ² AWG 28-24	SIM3D 0.2	
SIF..D ... C (5 A) メス プレス 圧着コンタクト (コイルパッケージ)		500
0.08-0.21 mm ² AWG 28-24	SIF1D 0.2C	
0.08-0.21 mm ² AWG 28-24	SIF2D 0.2C	
0.08-0.21 mm ² AWG 28-24	SIF3D 0.2C	
SIM..D ... C (5 A) オス プレス 圧着コンタクト (コイルパッケージ)		500
0.08-0.21 mm ² AWG 28-24	SIM1D 0.2C	
0.08-0.21 mm ² AWG 28-24	SIM2D 0.2C	
0.08-0.21 mm ² AWG 28-24	SIM3D 0.2C	
SIF..D ... R (5 A) メス プレス 圧着コンタクト (リールパッケージ)		10 000
0.08-0.21 mm ² AWG 28-24	SIF1D 0.2R	
0.08-0.21 mm ² AWG 28-24	SIF2D 0.2R	
0.08-0.21 mm ² AWG 28-24	SIF3D 0.2R	
SIM..D ... R (5 A) オス プレス 圧着コンタクト (リールパッケージ)		10 000
0.08-0.21 mm ² AWG 28-24	SIM1D 0.2R	
0.08-0.21 mm ² AWG 28-24	SIM2D 0.2R	
0.08-0.21 mm ² AWG 28-24	SIM3D 0.2R	

- cUL (米国およびカナダ向けUL), CSA 申請中

☑ 注: SIF1D/SIM1DおよびSIF3D/SIM3D 圧着コンタクトはご要望によりご用意

- 接触抵抗(全てのPL): ≤ 10 mΩ

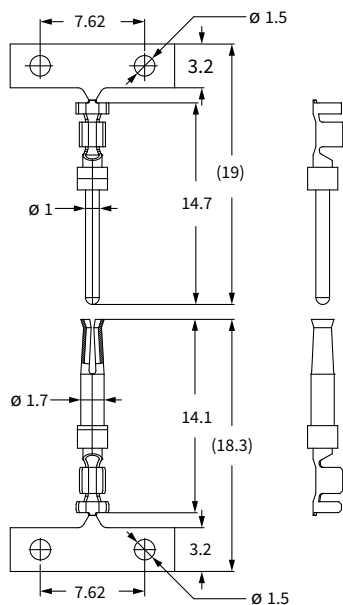
推奨圧着工具

バラ/個別: **SIPZ W** (142ページ参照)

コイルパッケージ: **SIPZC W** (143ページ参照)

リールパッケージ: 自動被覆むき・圧着機に適合します。(弊社営業担当にお問い合わせください)

☑ 注: 許容電流はコンタクトサイズおよび使用するコネクタによります。各コネクタインサートのディレーティング曲線をご覧ください。



SIF..DおよびSIM..D コンタクト

導体	導体	最大
断面積	被覆むき長さ	絶縁外径
(mm ²)	(mm)	Ø (mm)
0.08-0.21	3	1
0.21-0.52	3	1.5

SIM..D C

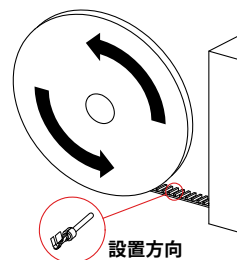
設置方向



左回転で供給

SIM..D R

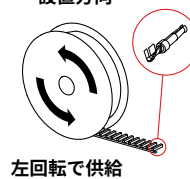
左回転で供給



設置方向

SIF..D C

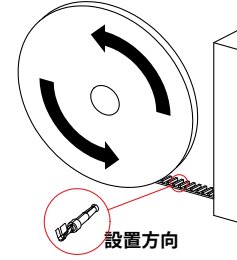
設置方向



左回転で供給

SIF..D R

左回転で供給



設置方向

SIF /SIM..D 5 A プレスコンタクト サイズ 0.5

インサート

■ ページ:

CQ 21	21 極	190
CX 08 B (MIXO データ)	8 極 + シールド	293
CX 25 IB (MIXO)	25 極	284
CX 36 I (MIXO)	36 極	30 *
CX 01 9V (MIXO データ)	9 極 + シールド	296
CX 01 9V 2 (MIXO データ)	9 極 + シールド	70 *

SI..D (5 A) 圧着コンタクト



Q プレス コンタクト

■ 総合カタログCN.19 をご参照ください。

* NEWS 2020 をご参照下さい。

詳細	品番	個 (梱包単位)
SIF..D ... (5 A) メス プレス 圧着コンタクト (バラ/個別)		200
0.21-0.52 mm ² AWG 24-20	SIF1D 0.5	
0.21-0.52 mm ² AWG 24-20	SIF2D 0.5	
0.21-0.52 mm ² AWG 24-20	SIF3D 0.5	
SIM..D ... (5 A) オス プレス 圧着コンタクト (バラ/個別)		200
0.21-0.52 mm ² AWG 24-20	SIM1D 0.5	
0.21-0.52 mm ² AWG 24-20	SIM2D 0.5	
0.21-0.52 mm ² AWG 24-20	SIM3D 0.5	
SIF..D ... C (5 A) メス プレス 圧着コンタクト (コイルパッケージ)		500
0.21-0.52 mm ² AWG 24-20	SIF1D 0.5C	
0.21-0.52 mm ² AWG 24-20	SIF2D 0.5C	
0.21-0.52 mm ² AWG 24-20	SIF3D 0.5C	
SIM..D ... C (5 A) オス プレス 圧着コンタクト (コイルパッケージ)		500
0.21-0.52 mm ² AWG 24-20	SIM1D 0.5C	
0.21-0.52 mm ² AWG 24-20	SIM2D 0.5C	
0.21-0.52 mm ² AWG 24-20	SIM3D 0.5C	
SIF..D ... R (5 A) メス プレス 圧着コンタクト (リールパッケージ)		10 000
0.21-0.52 mm ² AWG 24-20	SIF1D 0.5R	
0.21-0.52 mm ² AWG 24-20	SIF2D 0.5R	
0.21-0.52 mm ² AWG 24-20	SIF3D 0.5R	
SIM..D ... R (5 A) オス プレス 圧着コンタクト (リールパッケージ)		10 000
0.21-0.52 mm ² AWG 24-20	SIM1D 0.5R	
0.21-0.52 mm ² AWG 24-20	SIM2D 0.5R	
0.21-0.52 mm ² AWG 24-20	SIM3D 0.5R	

- cUL (米国およびカナダ向けUL), CSA 申請中

☑ 注:
SIF1D/SIM1DおよびSIF3D/SIM3D 圧着コンタクトは
ご要望によりご用意

- 接触抵抗(全てのPL): ≤ 10 mΩ

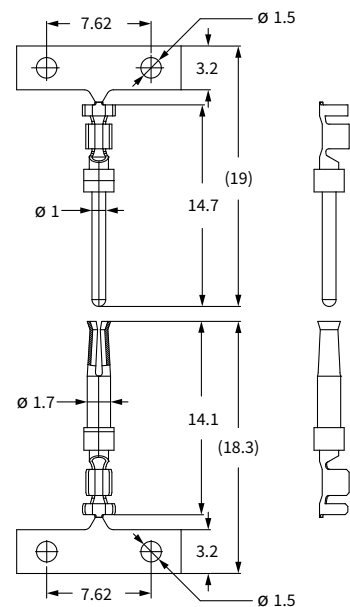
推奨圧着工具

バラ/個別: **SIPZ W** (142ページ参照)

コイルパッケージ: **SIPZC W** (143ページ参照)

リールパッケージ: 自動被覆むき・圧着機に適合します。
(弊社営業担当にお問い合わせください)

☑ 注:
許容電流はコンタクトサイズおよび使用するコネク
タによります。各コネクタインサートのディレーテ
ィング曲線をご覧ください。

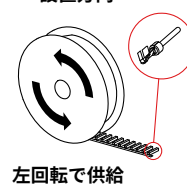


SIF..DおよびSIM..D コンタクト

導体 断面積 (mm ²)	導体 被覆むき長さ (mm)	最大 絶縁外径 (mm)
0.08-0.21	3	1
0.21-0.52	3	1.5

SIM..D C

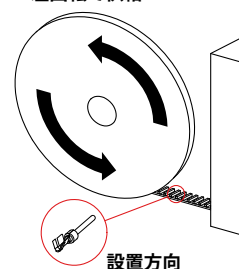
設置方向



左回転で供給

SIM..D R

左回転で供給



設置方向

SIF..D C

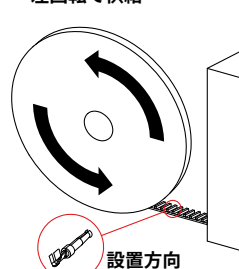
設置方向



左回転で供給

SIF..D R

左回転で供給



設置方向