

常に必要とされるスペース

イルメ社の幅広い経験に基づくBIGシリーズはフードの設計に特筆すべき変革をもたらし、また配線に対する市場の要求に応えるべく設計されました。BIGシリーズエンクロージャは既存のシリーズに統合され、複雑で構造化された配線に理想的です。



確かなデザイン

革新的なエンクロージャの大きくとられた寸法は、お客様に導体を納めるご提案として適切な値に設定されました。

BIGシリーズの幅は従来の43mmに対して66mmと大きくなっています。高さも同様に“44.27”と“57.27”サイズでは100mm（それぞれ従来は70mmと72mm）、“77.27”サイズと“104.27”サイズでは従来の76mmに対して110mmと高くなっております。

インサートは分割可能なエンクロージャの下半分に収まるため、ケーブルの収納部へは組立工程において、完璧にアクセスすることができます。

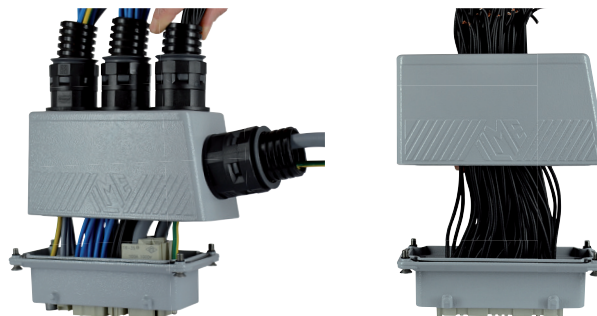
これによって従来のエンクロージャシリーズに比べ3倍のスペースを確保しており、ケーブルおよび配管をより大きな曲げ径で加工することが可能です。

ケーブル収納部へアクセス可能なことで、BIGシリーズは特に複数のケーブルを使用した場合のMIXOシリーズインサートに適しています。動力、信号、空圧、光またはイーサネットといった各MIXOシリーズインサートを分岐することが可能です。従来2つ以上のコネクタが必要であったところを、1つのBIGシリーズコネクタに置き換えることができます。

簡単に使用:

エンクロージャを2分割できるため、インサートの装着が用意です。またケーブルを先にインサートに接続して、インサートをエンクロージャ下半分にあとから装着することも可能です。

(6極のものを除く)



制御、信号装置の接続用オプション:

上部の5面は全て十分に厚みがあり、複数の穴あけ、ネジ切りが可能です。

BIGフードは、コネクタの嵌合後でも、必要なエントリー穴を開けていただきますと、例えば電源、信号回路用などの、押しボタン式、切り替え式、信号ランプ式といった接続のいずれにも対応可能です。

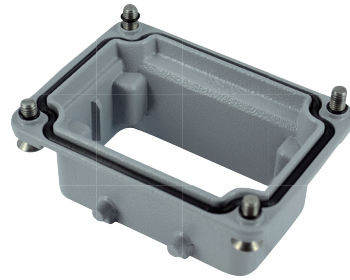


設置の簡素化:

この新シリーズのフードは、シンプルかつ迅速に設置作業を行っていただくことができます。特殊なアクセサリや工具、コストのかかる追加作業は不要です。

エンクロージャの下半分は、必ず付属のネジ4本で上半分に固定して下さい。

固定ネジの落下防止には、エンクロージャに付属のOリングシールを取り付けていただくことができます。



電子基板用の取付スペース:

サイドエントリー付きのエンクロージャ下部には、電子基板の取り付けが可能です。ただしこの場合は、別売りのCR MBSネジで基板をお取り付け下さい。



より高度な保護が可能:

アース端子1個をエンクロージャ上半分に取り付け、非直接接触に対する保護策を講じていただくことができます。

ただしこの場合は、別売りの6 mm²導体用固定ネジとワイヤー端子から成るアース端子CR MBTをお求め下さい。



製品レンジ:

次のプレコードで分類されます。

- MBO サイドエントリー付きエンクロージャ
- MBV トップエントリー付きエンクロージャ
- MBVO トップ、サイドエントリー付きエンクロージャ
- CBC エントリー後開けタイプエンクロージャ製品サイズ展開は次のタイプとなります。
- サイズ“44.27” エンクロージャ用: **1レバー**
- サイズ“57.27”、“72.27”、“104.27” エンクロージャ用: **2レバー**

ポイント

- BIGフードは、アルミダイカスト合金製、強固な設計による鋳造ペグでの取り付け、エポキシ・ポリエステル粉末塗装仕上げとなっております。内部には、耐経年劣化性NBRエラストマー製、耐油性、耐燃料性に優れたシーリングガスケットがあり、光や大気中の物質から強力に保護します。
- コネクタ嵌合後適切なケーブルグランドをお使いいただくと、IP66の保護等級(EN 60529)を満たします。ケーブルグランドも、IEC/EN 61984に準拠し製造されています。
- 周囲温度範囲-40°C~+125°Cの範囲でご使用下さい。
- 過酷環境用Wタイプは、ご要望により承ります。

Q 注意:

BIGフードおよび搭載されるインサート、ケーブルとケーブルグランドの重量から、Vタイプレバー(C7/ M7/ CV/ MV/JCV/ JM)との組合せでのご使用をおすすめします。Cタイプレバーまたはその他のレバーとの組合せの場合は、適切なケーブル固定を行っていただき、レバーに過負荷がかからないようにしてください。

MB BIG フード

インサート

| | | |
|----------------|----------|-----------|
| CDD | 24 極 + ⊕ | 76 |
| CDS | 9 極 + ⊕ | - |
| CDSH | 9 極 + ⊕ | 86 |
| CDSH NC | 6 極 + ⊕ | 95 |
| CNE | 6 極 + ⊕ | 110 |
| CSE | 6 極 + ⊕ | - |
| CSH | 6 極 + ⊕ | 110 |
| CSH S | 6 極 + ⊕ | 122 |
| CCE | 6 極 + ⊕ | 142 |
| CSS | 6 極 + ⊕ | 160 |
| CT, CTSE (16A) | 6 極 + ⊕ | 172 |
| CQE | 10 極 + ⊕ | 180 |
| MIXO | 2 モジュール | 280 - 357 |

ページ:

フード 2ペグ付き



フード 2ペグ付き



詳細

品番 エントリー
M

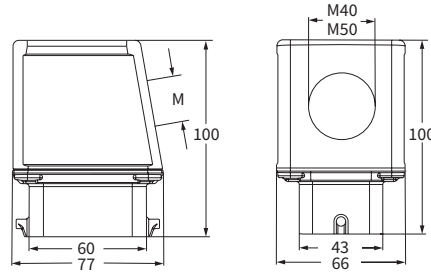
品番 エントリー
M

ペグ付き サイドエントリー
ペグ付き サイドエントリー
ペグ付き トップエントリー
ペグ付き トップエントリー

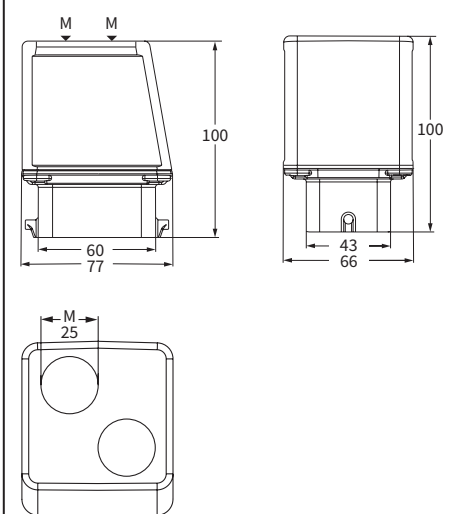
MBO 06 L40 40
MBO 06 L50 50
MBV 06 L40 40
MBV 06 L50 50

MBV 06 L225 25 x 2
MBV 06 L320 20 x 3

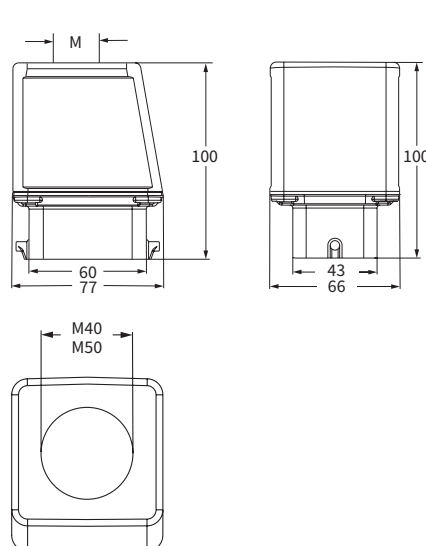
MBO 06 L



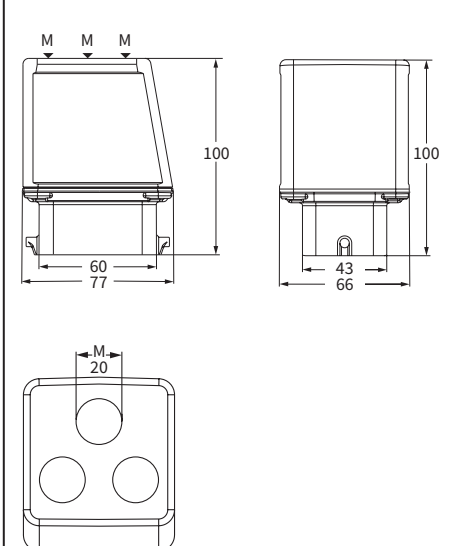
MBV 06 L225



MBV 06 L



MBV 06 L320



ハウジング
(490ページ)



CANUS Type 4/4X/12



絶縁ケーブルグランドまたは
ガスケットなしフィッティング



O-Ring ガスケット付きケーブルグランド

CB および MB BIG フード

| インサート | | ページ: |
|----------------|----------|-----------|
| CDD | 24 極 + ⊕ | 76 |
| CDS | 9 極 + ⊕ | - |
| CDSH | 9 極 + ⊕ | 86 |
| CDSH NC | 6 極 + ⊕ | 95 |
| CNE | 6 極 + ⊕ | 110 |
| CSE | 6 極 + ⊕ | - |
| CSH | 6 極 + ⊕ | 110 |
| CSH S | 6 極 + ⊕ | 122 |
| CCE | 6 極 + ⊕ | 142 |
| CSS | 6 極 + ⊕ | 160 |
| CT, CTSE (16A) | 6 極 + ⊕ | 172 |
| CQE | 10 極 + ⊕ | 180 |
| MIXO | 2 モジュール | 280 - 357 |

フード 2ペグ付き



フード 2ペグ付き



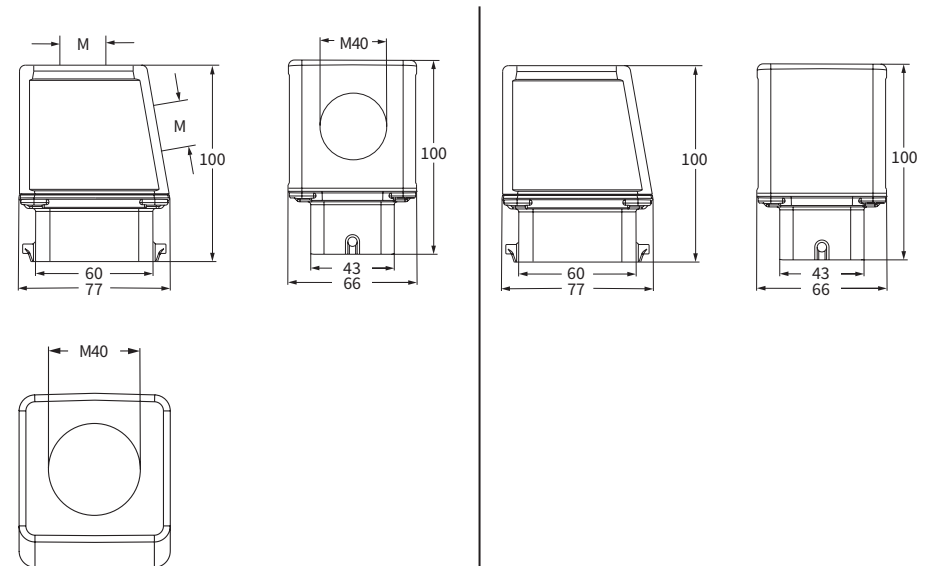
| 詳細 | 品番 | エントリー | 品番 |
|----|----|-------|----|
|----|----|-------|----|

ペグ付き サイド, トップエントリー

MBVO 06 L240 2 x 40

ペグ付き エントリー無し エントリー後開けタイプ

CBC 06 L



ハウジング
(490ページ)



CAVUS® Type
4/4X/12



絶縁ケーブルグランドまたは
ガスケットなしフィッティング



O-Ring ガスケット付きケーブルグランド

MB BIG フード

インサート

ページ:

| | | |
|----------------|----------------|-----------|
| CDD | 42 極 + ⊕ | 78 |
| CDS | 18 極 + ⊕ | - |
| CDSH | 18 極 + ⊕ | 87 |
| CNE | 10 極 + ⊕ | 111 |
| CSE | 10 極 + ⊕ | - |
| CSH | 10 極 + ⊕ | 111 |
| CSH S | 10 極 + ⊕ | 123 |
| CCE | 10 極 + ⊕ | 143 |
| CM SH | 3+2 (補助) 極 + ⊕ | 148 |
| CMCE | 3+2 (補助) 極 + ⊕ | 149 |
| CSS | 10 極 + ⊕ | 161 |
| CT, CTSE (16A) | 10 極 + ⊕ | 173 |
| CQE | 18 極 + ⊕ | 181 |
| CX | 8/24 極 + ⊕ | 208 |
| MIXO | 3 モジュール | 280 - 357 |

フード 4ペグ付き



フード 4ペグ付き



詳細

品番 エントリー
M

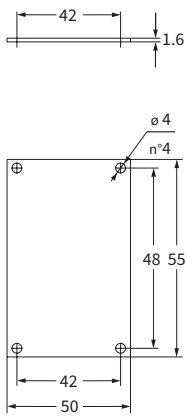
品番 エントリー
M

ペグ付き サイドエントリー
ペグ付き サイドエントリー
ペグ付き トップエントリー
ペグ付き トップエントリー

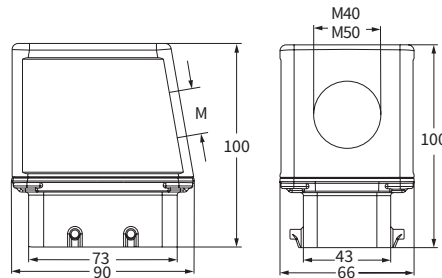
MBO 10.40 40
MBO 10.50 50
MBV 10.40 40
MBV 10.50 50

MBV 10.225 25 x 2
MBV 10.420 20 x 4

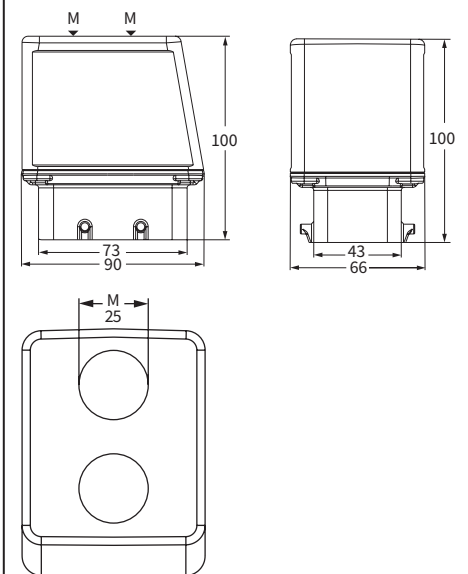
MBO フード (サイドエントリー) 用プリント基板寸法



MBO 10



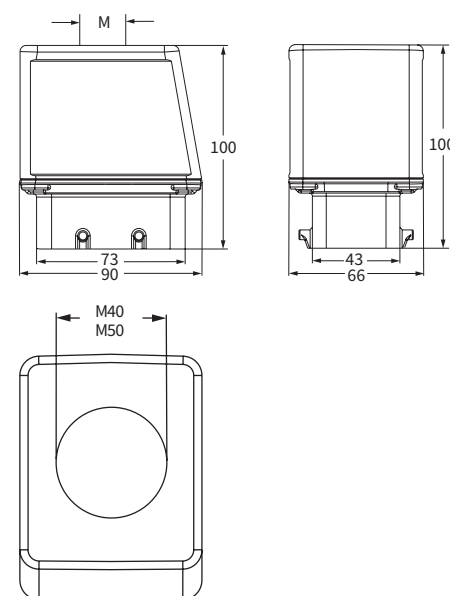
MBV 10.225



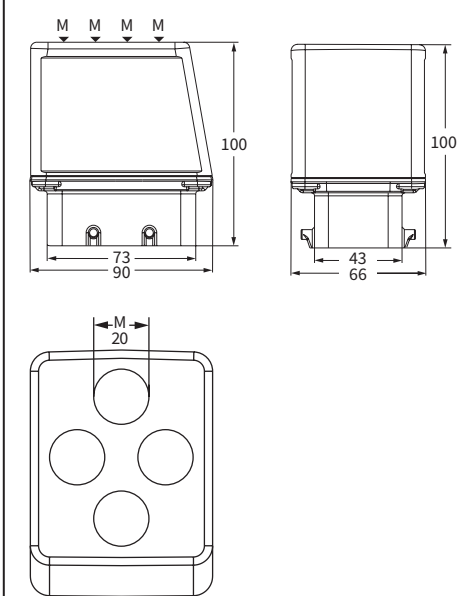
ハウジング
(492ページ)



MBV 10



MBV 10.420



CALUS Type 4/4X/12



絶縁ケーブルグランドまたは
ガスケットなしフィッティング



O-Ring ガスケット付きケーブルグランド

CB および MB BIG フード

| インサート | | ページ: |
|----------------|----------------|-----------|
| CDD | 42 極 + ⊕ | 78 |
| CDS | 18 極 + ⊕ | - |
| CDSH | 18 極 + ⊕ | 87 |
| CNE | 10 極 + ⊕ | 111 |
| CSE | 10 極 + ⊕ | - |
| CSH | 10 極 + ⊕ | 111 |
| CSH S | 10 極 + ⊕ | 123 |
| CCE | 10 極 + ⊕ | 143 |
| CMSH | 3+2 (補助) 極 + ⊕ | 148 |
| CMCE | 3+2 (補助) 極 + ⊕ | 149 |
| CSS | 10 極 + ⊕ | 161 |
| CT, CTSE (16A) | 10 極 + ⊕ | 173 |
| CQE | 18 極 + ⊕ | 181 |
| CX | 8/24 極 + ⊕ | 208 |
| MIXO | 3 モジュール | 280 - 357 |

フード 4ペグ付き



フード 4ペグ付き

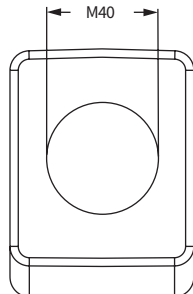
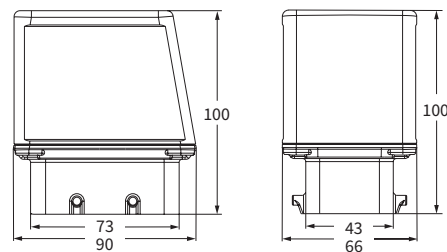
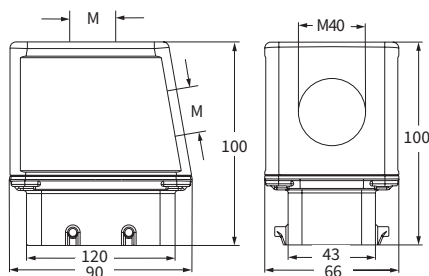
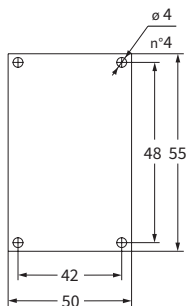
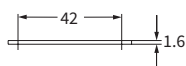


| 詳細 | 品番 | エントリー | 品番 |
|----|----|-------|----|
|----|----|-------|----|

ペグ付き サイド トップエントリー **MBVO 10.240** 40 x 2

ペグ付き エントリー無し エントリー後開けタイプ **CBC 10**

CBCフード (サイドエントリー) 用プリント基板寸法



ハウジング (492ページ)



CAVUS® Type 4/4X/12

絶縁ケーブルグランドまたはガスケットなしフィッティング

O-Ring ガスケット付きケーブルグランド

MB BIG フード

インサート

| インサート | ページ |
|------------------------|--------------------------|
| CD | 40 極 + ⊕ 70 |
| CDD | 72 極 + ⊕ 79 |
| CDS | 27 極 + ⊕ - |
| CDSH | 27 極 + ⊕ 88 |
| CNE | 16 極 + ⊕ 112 |
| CSE | 16 極 + ⊕ - |
| CSH | 16 極 + ⊕ 112 |
| CSH S | 16 極 + ⊕ 124 |
| CCE | 16 極 + ⊕ 144 |
| CMSH, CMCE | 6+2 (補助) 極 + ⊕ 150 - 151 |
| CSS | 16 極 + ⊕ 162 |
| CT, CTSE (16A) | 16 極 + ⊕ 174 |
| CQE | 32 極 + ⊕ 182 |
| CQEE | 40 極 + ⊕ 188 |
| CP | 6 極 + ⊕ 190 |
| CX 6/12, 6/36 および 12/2 | 極 + ⊕ 211 - 217 |
| CX 4/0 および 4/2 | 極 + ⊕ 218 - 219 |
| MIXO | 4 モジュール 280 - 357 |

ページ:

フード 4ペグ付き



フード 4ペグ付き



詳細

品番 エントリー
M

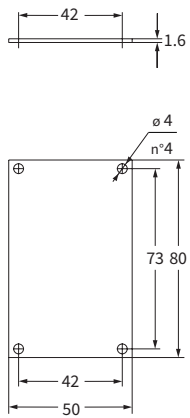
品番 エントリー
M

ペグ付き サイドエントリー
 ペグ付き サイドエントリー
 ペグ付き トップエントリー
 ペグ付き トップエントリー

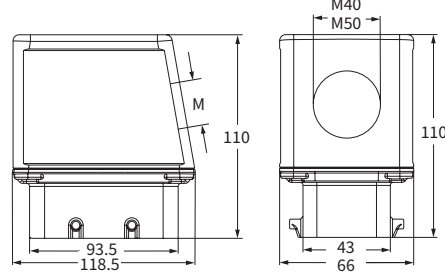
品番 エントリー
M

品番 エントリー
M

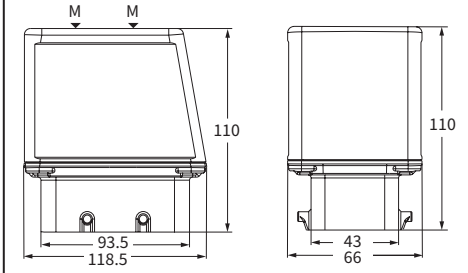
MBO フード (サイドエントリー) 用プリント基板寸法



MBO 16



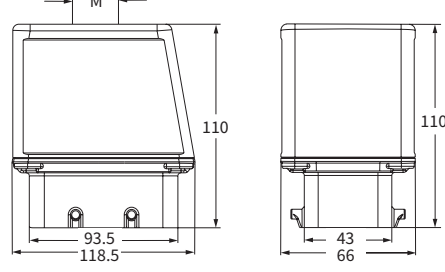
MBV 16.232



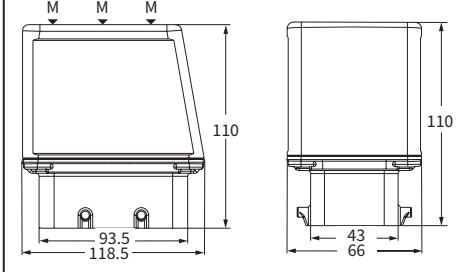
ハウジング
(493ページ)



MBV 16



MBV 16.325



CALUS Type 4/4X/12



絶縁ケーブルグランドまたは
ガスケットなしフィッティング



O-Ring ガスケット付きケーブルグランド

CB および MB BIG フード

| インサート | | ページ: |
|----------------|---------------------------|-----------|
| CD | 40 極 + ⊕ | 70 |
| CDD | 72 極 + ⊕ | 79 |
| CDS | 27 極 + ⊕ | - |
| CDSH | 27 極 + ⊕ | 88 |
| CNE | 16 極 + ⊕ | 112 |
| CSE | 16 極 + ⊕ | - |
| CSH | 16 極 + ⊕ | 112 |
| CSH S | 16 極 + ⊕ | 124 |
| CCE | 16 極 + ⊕ | 144 |
| CMSH, CMCE | 6+2 (補助) 極 + ⊕ | 150 - 151 |
| CSS | 16 極 + ⊕ | 162 |
| CT, CTSE (16A) | 16 極 + ⊕ | 174 |
| CQE | 32 極 + ⊕ | 182 |
| CQEE | 40 極 + ⊕ | 188 |
| CP | 6 極 + ⊕ | 190 |
| CX | 6/12, 6/36 および 12/2 極 + ⊕ | 211 - 217 |
| CX | 4/0 および 4/2 極 + ⊕ | 218 - 219 |
| MIXO | 4 モジュール | 280 - 357 |

フード 4ペグ付き

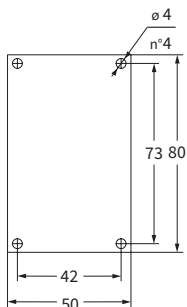
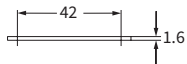


フード 4ペグ付き



| 詳細 | 品番 | エントリー M | 品番 | エントリー M |
|--------------------------|-------------------|------------|--------------------|------------|
| ペグ付き サイドエントリー | MBO 16.225 | 25 x 2 | | |
| ペグ付き トップエントリー | MBV 16.620 | 20 x 6 | | |
| ペグ付き サイド トップエントリー | | | MBVO 16.240 | 40 x 2 |
| ペグ付き エントリー無し エントリー後開けタイプ | | | CBC 16 | -- |

MBO および CBC フード (サイドエントリー) 用プリント基板寸法



ハウジング
(493ページ)



CAVUS® Type
4/4X/12

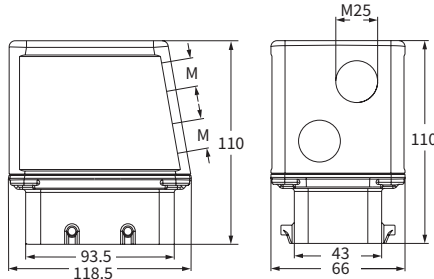


絶縁ケーブルグランドまたは
ガスケットなしフィッティング

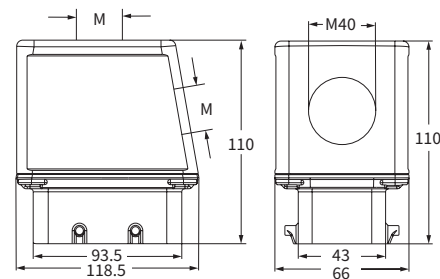


O-Ring ガスケット付きケーブルグランド

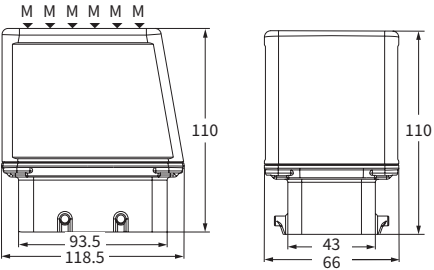
MBO 16.225



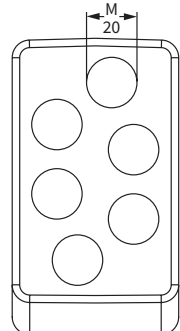
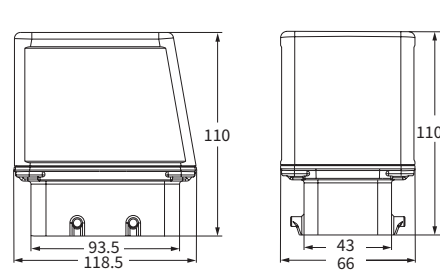
MBVO 16.240



MBV 16.620



CBC 16



BIG

MB BIG フード

インサート

| | | |
|----------------|-------------------|-----------|
| CD | 64 極 + ⊕ | 72 |
| CDD | 108 極 + ⊕ | 81 |
| CDS | 42 極 + ⊕ | - |
| CDSH | 42 極 + ⊕ | 89 |
| CNE | 24 極 + ⊕ | 113 |
| CSE | 24 極 + ⊕ | - |
| CSH | 24 極 + ⊕ | 113 |
| CSH S | 24 極 + ⊕ | 125 |
| CCE | 24 極 + ⊕ | 145 |
| CMSH | 10+2 (補助) 極 + ⊕ | 152 |
| CMCE | 10+2 (補助) 極 + ⊕ | 153 |
| CSS | 24 極 + ⊕ | 163 |
| CT, CTSE (16A) | 24 極 + ⊕ | 175 |
| CQE | 46 極 + ⊕ | 183 |
| CQEE | 64 極 + ⊕ | 189 |
| CX | 4/8 および 6/6 極 + ⊕ | 222, 224 |
| MIXO | 6 モジュール | 280 - 357 |

ページ:

フード 4ペグ付き



フード 4ペグ付き



詳細

品番 エントリー
M

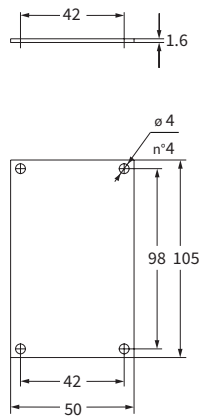
品番 エントリー
M

ペグ付き サイドエントリー
ペグ付き サイドエントリー
ペグ付き トップエントリー
ペグ付き トップエントリー

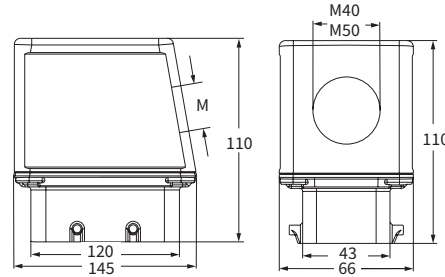
MBO 24.40 40
MBO 24.50 50
MBV 24.40 40
MBV 24.50 50

MBV 24.240 40 x 2
MBV 24.332 32 x 3

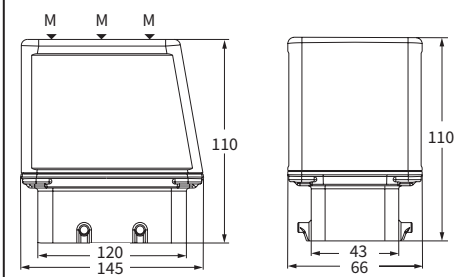
MBO フード (サイドエントリー) 用プリント基板寸法



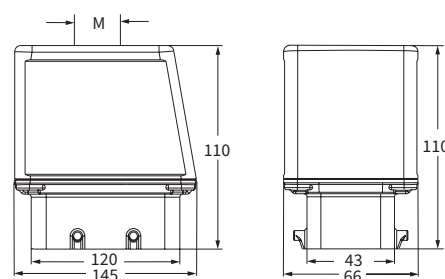
MBO 24



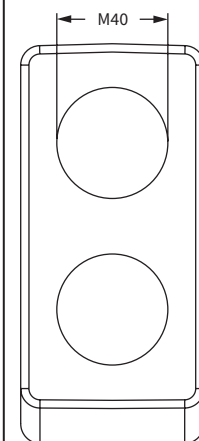
MBV 24.240 - MBV 24.332



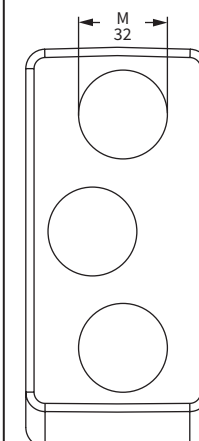
MBV 24



MBV 24.240



MBV 24.332



ハウジング
(495ページ)



CALUS Type
4/4X/12



絶縁ケーブルグランドまたは
ガスケットなしフィッティング



O-Ring ガスケット付きケーブルグランド

| インサート | | ページ: |
|----------------|-------------------|-----------|
| CD | 64 極 + ⊕ | 72 |
| CDD | 108 極 + ⊕ | 81 |
| CDS | 42 極 + ⊕ | - |
| CDSH | 42 極 + ⊕ | 89 |
| CNE | 24 極 + ⊕ | 113 |
| CSE | 24 極 + ⊕ | - |
| CSH | 24 極 + ⊕ | 113 |
| CSH S | 24 極 + ⊕ | 125 |
| CCE | 24 極 + ⊕ | 145 |
| CMSH | 10+2 (補助) 極 + ⊕ | 152 |
| CMCE | 10+2 (補助) 極 + ⊕ | 153 |
| CSS | 24 極 + ⊕ | 163 |
| CT, CTSE (16A) | 24 極 + ⊕ | 175 |
| CQE | 46 極 + ⊕ | 183 |
| CQEE | 64 極 + ⊕ | 189 |
| CX | 4/8 および 6/6 極 + ⊕ | 222, 224 |
| MIXO | 6 モジュール | 280 - 357 |

フード 4ペグ付き

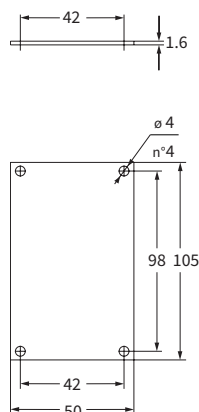


フード 4ペグ付き

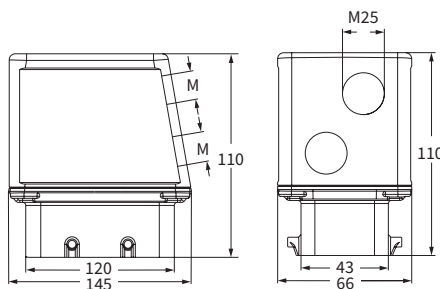


| 詳細 | 品番 | エントリー M | 品番 | エントリー M |
|--------------------------|--------------------|---------|----|---------|
| ペグ付き サイドエントリー | MBO 24.225 | 25 x 2 | | |
| ペグ付き トップエントリー | MBV 24.425 | 25 x 4 | | |
| ペグ付き トップエントリー | MBV 24.720 | 20 x 7 | | |
| ペグ付き サイド トップエントリー | MBVO 24.250 | 50 x 2 | | |
| ペグ付き エントリー無し エントリー後開けタイプ | CBC 24 | -- | | |

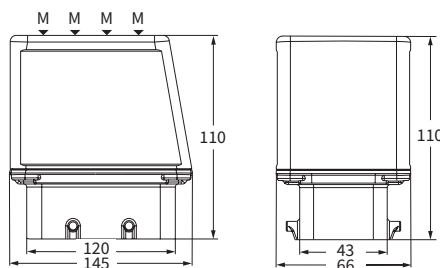
MBO フード (サイドエントリー) 用プリント基板寸法



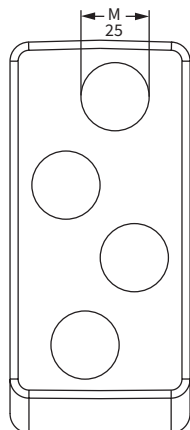
MBO 24



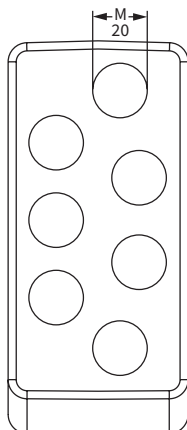
MBV 24.425 - MBV 24.720



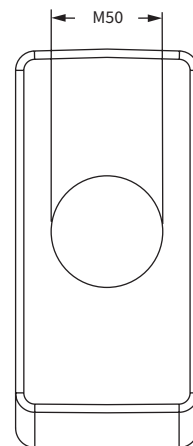
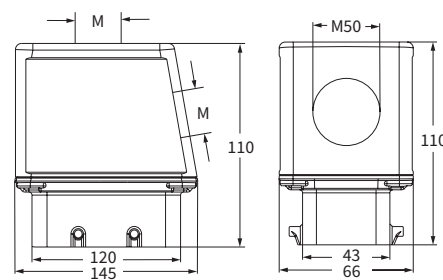
MBV 24.425



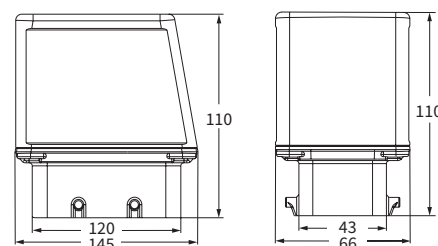
MBV 24.720



MBVO 24.250



CBC 24



ハウジング (495ページ)



CAVUS Type 4/4X/12



絶縁ケーブルグランドまたはガスケットなしフィッティング



O-Ring ガスケット付きケーブルグランド