

COB シリーズ

マルチポールコネクタ用パネルサポート

電気盤自体または他の格納容器により確実な保護が得られる場合に、COB システムを使い、従来の金属性エンクロージャ無しに、電気盤内でのマルチポールコネクタのご使用が可能です。

注: コネクタは電流が流れている状態で取り扱わないで下さい。

COBシステムは、ULによってコネクタのサポートとして承認されています (UL ECBT2およびECBT8ファイル E115072)。DNV-GLおよびBureau Veritas(船上での海事申請)

COB システムは、下記の3通りの方法で取り付けが可能です。

- パネル角孔への固定 (スナップ式取り付け機構*) (図1)
- サポートに対し縦横両方向でDIN EN 60715 レールへ固定 (図2)
- ネジを使用してのパネルへの固定 (図2)

ポイント

- 金属性エンクロージャや従来の端子台に比べ、コストとスペースの節減になります。
- コネクタ上で、装置が接続された状態のまま再配線が可能です。
- 反転装置を使用し、インサート後部へアクセスすることで、接続コネクタの配線点検や試験を行うことができます。
- スナップ取り付け機構により、DIN EN 60715 レール上への取り付けをパネル内部で迅速に行うことができます。
- 各インサート寸法に合う頑丈なサポート構造を持ち、加工の必要がありません。
- 導体ケーブルのハウジング用に幅広の逃がし口があります。
- 可動パーツには、多芯ケーブル導体の束を締め付けておくことができ、コネクタのコンタクトとの接触を防止します。COB システムは、コネクタインサートとの互換性がありますので、多様な設置時の要求を満たすことができます。下表にあるようなインサートをお取り付けいただけます。

COB..BC サポートには、D-SUB インサート (マイクロコネクタ) 用CR...AD1 およびCR...AD2 シリーズのプレートを格納できます。

製品詳細

- 1 COB TSF またはCOB TSFS インサートキャリア (ケーブルクランプ付き) 可動取り付け用、難燃熱可塑樹脂製
- 2 ケーブルサポートバンド導入口 (2.2~4.8 mm)
- 3 識別タグ挿入用スロット (寸法 9 x 20 mm)
- 4 インサート取り付け用金属製メスネジ 通常のネジや同型インサートを複数使用する際に誤挿入を防止するコードピン (品番: CR 20、CRM、CRF、CR 20 CX、CRM CX、CRF CX) も取り付け可能です。
- 5 COB TCQ インサートキャリア 角孔取り付け用、スナップ式取り付け機構、難燃熱可塑樹脂製
- 6 レバー付きロック装置 インサート嵌合用、難燃熱可塑樹脂製
- 7 多極ケーブル (Ø 25 まで) または単極導体束固定用の丈夫なケーブルクランプ
- 8 可動取り付け用COB...CMS ハウジング 難燃熱可塑樹脂製、保護等級IP20
- 9 導体ケーブル配線済みインサート用導入口
- 10 可動ブロック (COB...BC キット構成) 難燃熱可塑樹脂製、インサート反転・配線作業・確認メンテナンス用クイックリリース装置付き
- 11 バルクヘッド固定用COB...BC コネクタキャリア難燃熱可塑樹脂製、強力ブロックサポート構造、幅広ケーブル導入口付き
- 12 ネジ締め固定用穴 DIN レール無しの場合に使用
- 13 DIN EN 60715 レール上スナップ式取り付け機構 サポートに対し縦横方向
- 14 反転ピン 取り外し可、配線済みインサート使用可

コネクタインサート用サポート部品

| 固定 タイプ | COB TCQ | | | |
|-----------|----------------------|------------|------------|------------|
| | COB 06 BC | COB 10 BC | COB 16 BC | COB 24 BC |
| 可動 タイプ | COB TSF および COB TSFS | | | |
| | COB 06 CMS | COB 10 CMS | COB 16 CMS | COB 24 CMS |

インサート固定ネジ中心間距離

| mm | | | 49.5 x 16* 66 x 16* | |
|----|-----------|-----------|------------------------|------------|
| | "44 x 27" | "57 x 27" | "77.5 x 27" | "104 x 27" |

適合インサートと極数+ ㊦

| | | | | |
|-----------|---------|---------|----------------------|-------------|
| CD | | | 15*, 25*, 40 | 64 |
| CDD | 24 | 42 | 38*, 72 | 108 |
| CDA, CSAH | | | 10*, 16* | |
| CDC | | | 10*, 16* | |
| CDSH, CDS | 9 | 18 | 27 | 42 |
| CCE | 6 | 10 | 16 | 24 |
| CQE | 10 | 18 | 32 | 46 |
| CQEE | | | 40 | 64 |
| CNE | 6 | 10 | 16 | 24 |
| CSH, CSE | 6 | 10 | 16 | 24 |
| CMCE | | 3+2 | 6+2 | 10+2 / 16+2 |
| CME | | 3+2 | 6+2 | 10+2 / 16+2 |
| CMSH | | 3+2 | 6+2 | 10+2 |
| CP | | | 6 | |
| CX | | | 4/0, 4/2, 6/36, 12/2 | 4/8, 6/6 |
| MIXO | 2 モジュール | 3 モジュール | 4 モジュール | 6 モジュール |

* 装着には、732ページのアダプタプレートが必要です。

図 1
COB TCQ + COB TSFS (またはCOB...CMS)
 - パネル角孔用スナップ式取り付け機構、パネルまたは制御盤

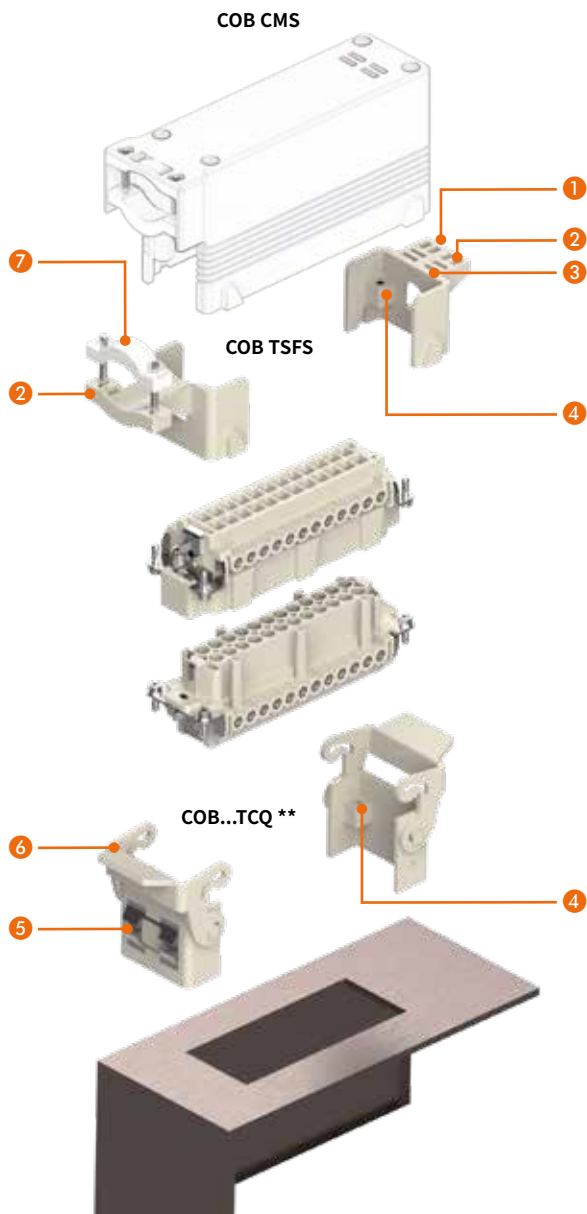
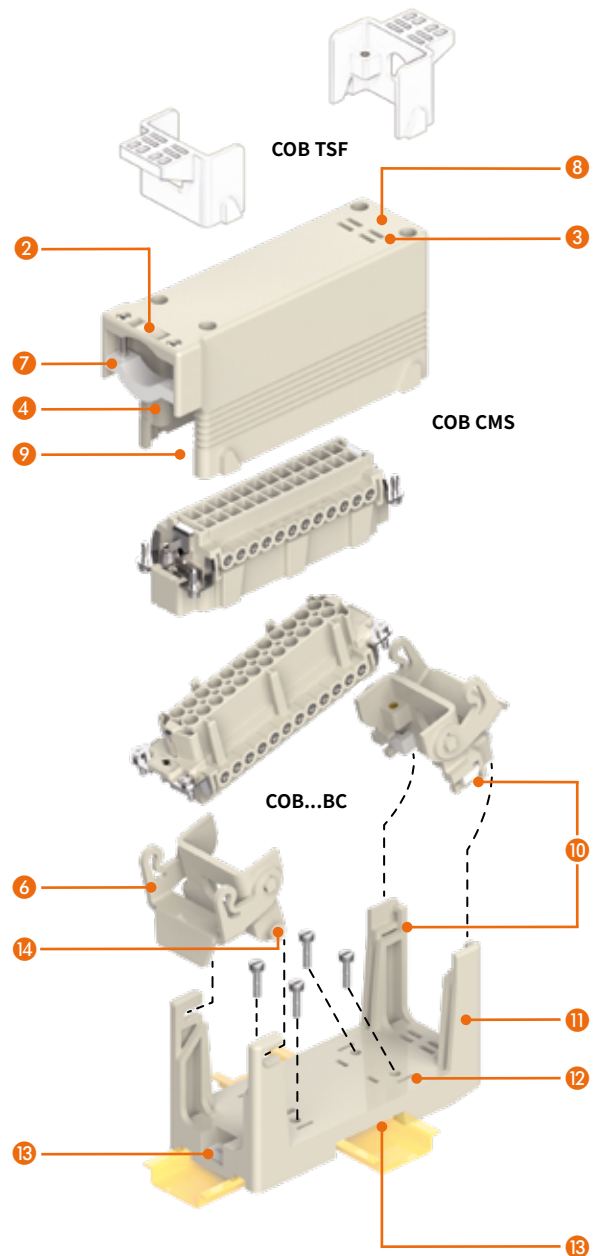


図 2
COB...BC + COB...CMS
(またはCOB TSF)
 - DIN EN 60715 レール上縦横方向スナップ式取り付け機構
 - ネジ締め固定によるパネルまたは制御盤への設置



COB パネルサポート

インサート

| インサート | ページ: |
|---------|-------------------------------------|
| CD | 40, 64 極 + ⊕ 70, 72 |
| CDD | 24, 42, 72, 108 極 + ⊕ 76 - 81 |
| CDS | 9, 18, 27, 42 極 + ⊕ - |
| CDSH | 9, 18, 27, 42 極 + ⊕ 86 - 89 |
| CDSH NC | 6 極 + ⊕ 95 |
| CNE | 6, 10, 16, 24 極 + ⊕ 110 - 113 |
| CSE | 6, 10, 16, 24 極 + ⊕ - |
| CSH | 6, 10, 16, 24 極 + ⊕ 110 - 113 |
| CSH S | 6, 10, 16, 24 極 + ⊕ 122 - 125 |
| CCE | 6, 10, 16, 24 極 + ⊕ 142 - 145 |
| CMSH | 3+2, 6+2, 10+2 (補助) 極 + ⊕ 148 - 152 |
| CMCE | 3+2, 6+2, 10+2 (補助) 極 + ⊕ 149 - 153 |
| CSS | 6, 10, 16, 24 極 + ⊕ 160 - 163 |
| CQE | 10, 18, 32, 46 極 + ⊕ 180 - 183 |
| CQEE | 40, 64 極 + ⊕ 188 - 189 |
| CP | 6 極 + ⊕ 190 |
| CX | 8/24, 6/36, 12/2 極 + ⊕ 208 - 217 |
| CX | 4/0, 4/2, 4/8, 6/6 極 + ⊕ 218 - 224 |
| MIXO | 2, 3, 4, 6 モジュール 280 - 357 |

パネル角孔固定用コネクタキャリア
スナップ機構付き



コネクタキャリア

DIN EN 60715 レール固定およびネジ固定対応



詳細

品番

品番

構成部品は2部品で一組となります
インサートサイズ“xx.27”用

COB TCQ

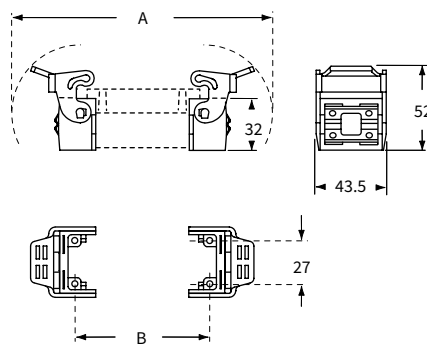
構成部品はフレーム、可動式ブロックで一組となります:

- サイズ “44 x 27”用
- サイズ “57 x 27”用
- サイズ “77.5 x 27”用
- サイズ “104 x 27”用

- COB 06 BC
- COB 10 BC
- COB 16 BC
- COB 24 BC

コネクタの相手部品との間の保護接地導通については、設置担当者の責任においてご確認下さい

COB TCQ

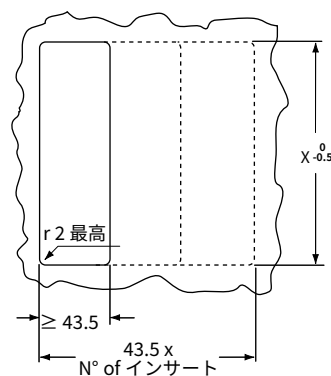


COB TCQ

| 適用インサート | A | B |
|------------------|-------|------|
| サイズ “44 x 27”用 | 120 | 44 |
| サイズ “57 x 27”用 | 133 | 57 |
| サイズ “77.5 x 27”用 | 153.5 | 77.5 |
| サイズ “104 x 27”用 | 180 | 104 |

COB TCQ パネルカットアウト

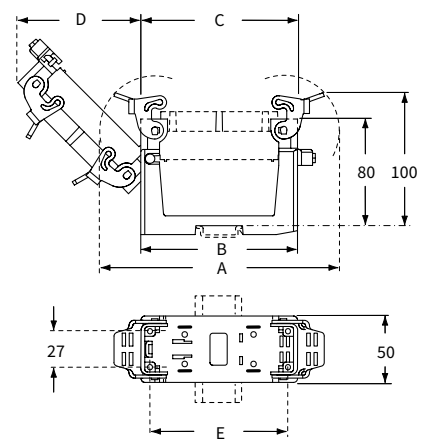
厚み1.3~3 mm プレートにおける角孔寸法



| 適用インサート: | X ±0.5 |
|------------------|--------|
| サイズ “44 x 27”用 | 65 |
| サイズ “57 x 27”用 | 78 |
| サイズ “77.5 x 27”用 | 98 |
| サイズ “104 x 27”用 | 25 |

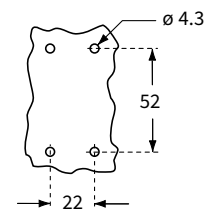
COB BC

横方向DIN レール取り付けの場合の寸法

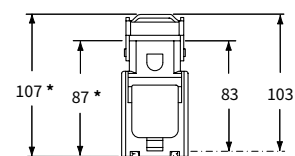


| 品番 | A | B | C | D | E |
|-----------|-------|------|------|------|------|
| COB 06 BC | 120 | 91.5 | 58 | 50 | 44 |
| COB 10 BC | 133 | 91.5 | 71 | 59.5 | 57 |
| COB 16 BC | 153.5 | 91.5 | 91.5 | 74 | 77.5 |
| COB 24 BC | 180 | 118 | 118 | 93 | 104 |

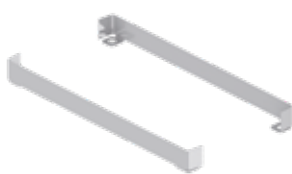
COB BC パネルカットアウト寸法



DIN レール無しの場合の寸法 (*付き寸法)
縦方向DIN レール取り付けの場合の寸法



オプション
アースジャンパー
(733ページ)



COB パネルサポート

| インサート | | ページ: |
|---------|---------------------------|-----------|
| CD | 40, 64 極 + ⊕ | 70, 72 |
| CDD | 24, 42, 72, 108 極 + ⊕ | 76 - 81 |
| CDS | 9, 18, 27, 42 極 + ⊕ | - |
| CDSH | 9, 18, 27, 42 極 + ⊕ | 86 - 89 |
| CDSH NC | 6 極 + ⊕ | 95 |
| CNE | 6, 10, 16, 24 極 + ⊕ | 110 - 113 |
| CSE | 6, 10, 16, 24 極 + ⊕ | - |
| CSH | 6, 10, 16, 24 極 + ⊕ | 110 - 113 |
| CSH S | 6, 10, 16, 24 極 + ⊕ | 122 - 125 |
| CCE | 6, 10, 16, 24 極 + ⊕ | 142 - 145 |
| CM SH | 3+2, 6+2, 10+2 (補助) 極 + ⊕ | 148 - 152 |
| CM CE | 3+2, 6+2, 10+2 (補助) 極 + ⊕ | 149 - 153 |
| CSS | 6, 10, 16, 24 極 + ⊕ | 160 - 163 |
| CQE | 10, 18, 32, 46 極 + ⊕ | 180 - 183 |
| CQEE | 40, 64 極 + ⊕ | 188 - 189 |
| CP | 6 極 + ⊕ | 190 |
| CX | 8/24, 6/36, 12/2 極 + ⊕ | 208 - 217 |
| CX | 4/0, 4/2, 4/8, 6/6 極 + ⊕ | 218 - 224 |
| MIXO | 2, 3, 4, 6 モジュール | 280 - 357 |

インサートキャリア 可動側用



絶縁エンクロージャインサートキャリア 可動側用



| 詳細 | 品番 | 品番 |
|----|----|----|
|----|----|----|

構成部品は2部品で一組となります
(インサートサイズ “XX.27”用)
ケーブルサポートバンド用穴付き
ケーブルサポートバンド用穴、ケーブルクランプ付き

COB TSF
COB TSFS

サイドエントリー、ケーブルクランプ付き

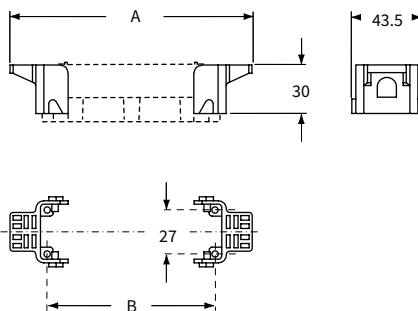
適用インサート:

- サイズ “44 x 27” 用
- サイズ “57 x 27” 用
- サイズ “77.5 x 27” 用
- サイズ “104 x 27” 用

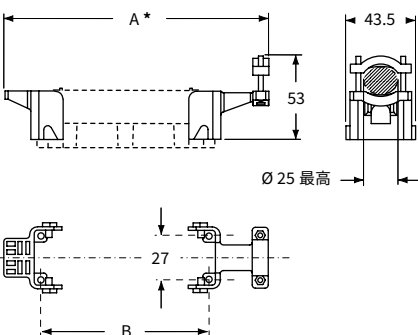
COB 06 CMS
COB 10 CMS
COB 16 CMS
COB 24 CMS

コネクタの相手部品との間の保護接地導通については、
設置担当者の責任においてご確認下さい

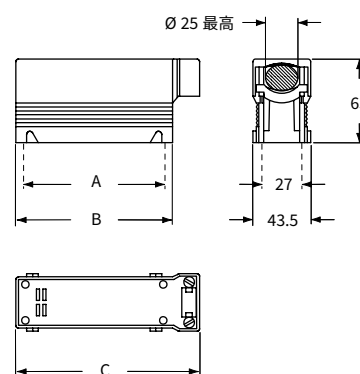
COB TSF



COB TSFS

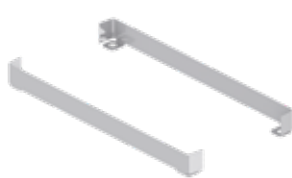


COB CMS



| 品番 | A | B | C |
|------------|------|------|-------|
| COB 06 CMS | 44 | 58 | 74 |
| COB 10 CMS | 57 | 71 | 87 |
| COB 16 CMS | 77.5 | 91.5 | 107.5 |
| COB 24 CMS | 104 | 118 | 134 |

オプション
アースジャンパー
(733ページ)



| 適合インサート | A | A* | B |
|-------------------|-------|-------|------|
| サイズ “44 x 27” 用 | 90 | 104 | 44 |
| サイズ “57 x 27” 用 | 103 | 117 | 57 |
| サイズ “77.5 x 27” 用 | 123.5 | 137.5 | 77.5 |
| サイズ “104 x 27” 用 | 150 | 164 | 104 |



COB パネルサポート

| インサート | | ページ: |
|-------|--------------|-----------|
| CD | 15, 25 極 + ⊕ | 68 - 69 |
| CDD | 38 極 + ⊕ | 77 |
| CSAH | 10, 16 極 + ⊕ | 99 - 101 |
| CDA | 10, 16 極 + ⊕ | 98 - 100 |
| CDC | 10, 16 極 + ⊕ | 104 - 105 |
| MIXO | 1 モジュール | 282 - 356 |

アダプタプレート



金属製エンクロージャとのロック用レバー



詳細

品番

品番

COB シリーズ品への装着用 (下図参照)
サイズ“49.16”のインサート用

CR 15/16

COB シリーズ品への装着用 (下図参照)
サイズ“66.16”のインサート用

CR 25/16

COB TCQ およびCOB..BC に付属の標準
ケーブルサポートバンド用レバーとの付け替え用 ¹⁾

COB L

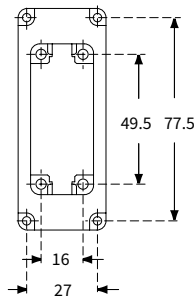
¹⁾ 4 ベグ付き、サイズ55.27、77.27、および104.27の
金属製エンクロージャをロック可能です

アダプタプレート

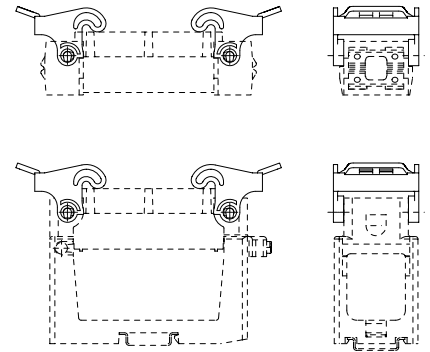
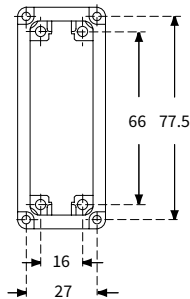
アダプタプレートを使用することで、サイズ49.16 及び
66.16のインサートを下記のCOBシリーズへ装着す
ることが出来ます。
COB TCQ、COB 16 BC、COB TSF、COB TSFS、
COB 16 CMS

コネクタの相手部品との間の保護接地導通については、
設置担当者の責任においてご確認下さい

CR 15/16



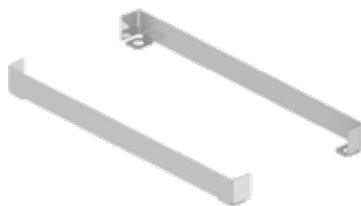
CR 25/16



CR..BPE 保護アースジャンパー

| インサート | | ページ: |
|----------|---------------------------|-----------|
| CD | 40, 64 極 + ⊕ | 70, 72 |
| CDD | 24, 42, 72, 108 極 + ⊕ | 76 - 81 |
| CDS | 9, 18, 27, 42 極 + ⊕ | - |
| CDSH | 9, 18, 27, 42 極 + ⊕ | 86 - 89 |
| CDSH NC | 6 極 + ⊕ | 95 |
| CNE | 6, 10, 16, 24 極 + ⊕ | 110 - 113 |
| CSE | 6, 10, 16, 24 極 + ⊕ | - |
| CSH | 6, 10, 16, 24 極 + ⊕ | 110 - 113 |
| CSH S | 6, 10, 16, 24 極 + ⊕ | 122 - 125 |
| CCE | 6, 10, 16, 24 極 + ⊕ | 142 - 145 |
| CMSH | 3+2, 6+2, 10+2 (補助) 極 + ⊕ | 148 - 152 |
| CMCE | 3+2, 6+2, 10+2 (補助) 極 + ⊕ | 149 - 153 |
| CSS | 6, 10, 16, 24 極 + ⊕ | 160 - 163 |
| CT, CTSE | 6, 10, 16, 24 極 + ⊕ | 172 - 175 |
| CQE | 10, 18, 32, 46 極 + ⊕ | 180 - 183 |
| CQEE | 40, 64 極 + ⊕ | 188 - 189 |
| CP | 6 極 + ⊕ | 190 |
| CX | 8/24, 6/36, 12/2 極 + ⊕ | 208 - 217 |

保護アースジャンパー



詳細

真鍮亜鉛メッキ製、COBシステム用
 インサートサイズ“44.27”
 インサートサイズ“57.27”
 インサートサイズ“77.27”
 インサートサイズ“104.27”

品番

CR 06 BPE
CR 10 BPE
CR 16 BPE
CR 24 BPE

CR...BPE保護アースジャンパー分岐カップリングはインサート両端の保護アースを接続するために使用します。

エンクロージャ内部でのインサート位置を確実にするため、ジャンパーは下図の通り、2つセットでご使用ください。

また、CR...BPE使用時にオス・メス各インサートの保護アースが接続されていることを必ず確認してください。

“21.21” インサートCOBパネルサポート DINレール固定用



最大3つの“21.21”インサートの
DINレール固定に対応する
COBパネルサポート



詳しい説明はこちらを
ご覧ください
www.ilme.com

技術的特徴

COB 03/3 BC

パネルサポートCOBシステムは、金属製エンクロージャなしに、電気制御盤内への取り付けと使用を可能にします。サイズ“44.27”から“104.27”のインサートと、“77.27”COBサポートに**アダプタープレートCR 15/16**および**CR 25/16**とを組み合わせることで、コンパクトサイズ“49.16” (CD 15、CDA 10、CDC 10、CSAH 10) および“66.16” (CD 25、CDD 38、CDA 16) のインサートにも対応します。

新しい**COB 03/3 BC**は、COBシステムが対応するインサートサイズを“21.21”ファミリーに拡張します。シリーズ**CD** (CD 07、CD 08)、**CK** (CK 03/04)、および**CKSH Squich®** (CKSH 03/04)、**CQ** (CQ 05、CQ 07、CQ 12、CQ 21)、**CQ4** (CQ4 02、CQ4 03)、およびすべての“21.21”アダプターインサート (全てのデータコネクタおよび光ファイバーコネクタ) (CJ K、CJZ、CJZA、CJK 8FT / 8MT / 8IMT / 8IFT / 8B IFT / 8P IFT、CJK 8M、CUK 2FT / 3FT、CLK 04 SCF / SCF-H / SCM、CX 1/2 BD、CXL 2/4...)

“104.27”サイズの新しいヒンジ付きサポート **COB 03/3 BC**は、対応するバルクヘッドハウジングCK 03 I (絶縁) またはCKA (X) (X) 03 I (金属) と対応するフードを選択できます。インサートサイズ“21.21”のコネクタを最大3つ搭載することができ、標準のDIN EN 60715レールに固定可能です。


このシステムは、端子台の代わりに“21.21”サイズのコネクタを制御盤内で活用するアプリケーションを提案します。

制御盤内のDINレールにご使用いただくことで、スペースの大幅な削減が可能になります (複数のサポートをレール上に並列配置することで、さらに効果が増大します)。

特に制御盤内のシステムのユニット化する場合、各ユニット間の接続に最適なソリューションです。(例: メンテナンスの高速化、制御盤のダウンタイムの短縮など)

商品仕様:

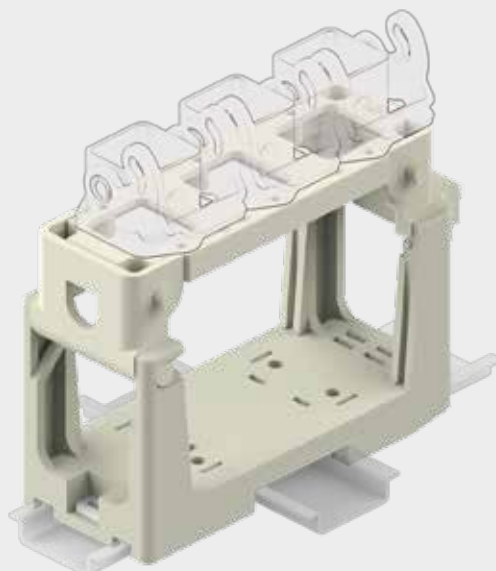
- **COB 03/3 BC** パネルサポート、自己消火性樹脂。頑丈なブロックサポート構造、最大3つ搭載可能な“21.21”サイズのコネクタインサートからの配線を収容する十分なスペース
- 固定設置用のネジ穴 (DINレールを使用しない場合)
- DINレール固定スナップは縦設置・横設置の両方に対応
- バルクヘッドハウジング (最大3個) 固定用ネジ穴 (セルフタッピングネジ付属)

cRUus (c  us ECBT2.E115072およびECBT8.E115082で承認済みのすべてのCOBシリーズについてType定格はありません)。

周囲温度範囲:

-40 °C +125 °C

“21.21” サイズ
CK 03 I および
CKA (X) (XX) 03 I
エンクロージャ (別売り)
に適合



COB 03/3 BC パネルサポート

インサート

ページ:

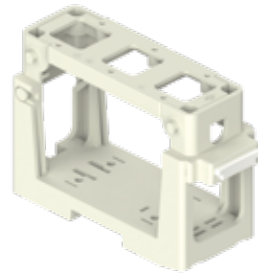
| | | |
|------|------------|-----|
| CK | 3および4極 + ⊕ | 58 |
| CKS | 3および4極 + ⊕ | - |
| CKSH | 3および4極 + ⊕ | 63 |
| CD | 7極 + ⊕ | 66 |
| CD | 8極 | 67 |
| CO4 | 2極 + ⊕ | 196 |
| CO4 | 3極 + ⊕ | 198 |
| CO | 5極 + ⊕ | 200 |
| CO | 7極 + ⊕ | 201 |
| CO | 12極 + ⊕ | 203 |
| CO | 21極 | 204 |

I (ストレート) ハウジングのみ (ガスケット装着時):

| | |
|------------------------|----------|
| CJ K | 241 |
| CJZ | 242 |
| CJZA | 242 |
| CJK 8FT, CJK 8MT | 246 |
| CJK 8IFT | 248 |
| CJK 8IMT | 246, 248 |
| CJK 8B IFT, CJK 8P IFT | 248 |
| CJK 8M | 253 |
| CUK 2FT, CUK 3FT | 256 |
| CLK 04 SC | 259 |
| CX 1/2 BD | 263 |
| CXL 2/4 SF, CXL 2/4 SM | 270 |

コネクタキャリア

DIN EN 60715 レール固定およびネジ固定対応



詳細

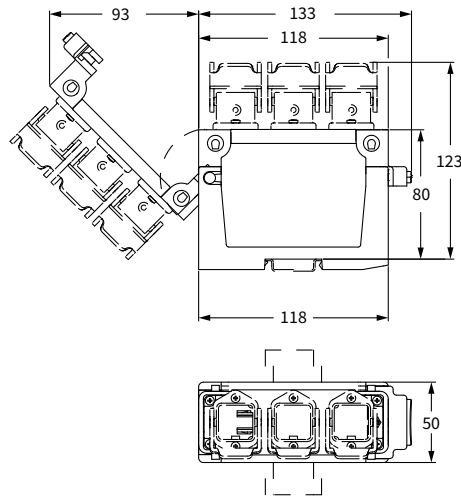
品番

構成部品はフレーム、可動ブロックで一組となります。
ネジ固定中心距離 21 x 21 mm インサートに対応

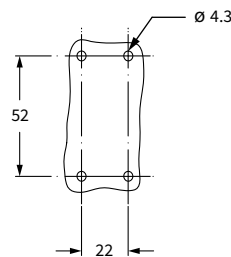
COB 03/3 BC

コネクタの相手部品との間の保護接地導通については、
設置担当者の責任においてご確認ください。

縦方向DINレール取り付け時の寸法

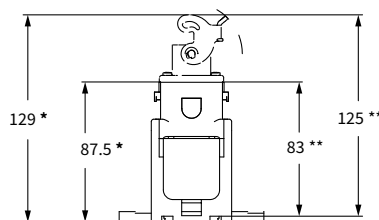


COB 03/3 パネルカット寸法 (ネジ固定時)



* 横方向DINレール取り付け時の寸法

** DINレール無しの場合の寸法



商品詳細

COB シリーズ全体の詳細については、総合カタログ 728 ~ 729ページをご参照ください。

COB 03/3 BC

- ① ヒンジ式フレーム (COB...BCに同梱)
自己消火性熱可塑性樹脂製、解放可能なロックシステムを持ちます。
インサートの交換、配線操作、チェック、およびメンテナンス時に便利です。
- ② COB...BC ヒンジ付きパネルのサポート
DIN EN 60715レール取り付けまたはねじ固定、自己消火性熱可塑性樹脂製、頑丈なブロックサポート構造、配線用の十分なスペースを持ちます。
- ③ 固定設置用のネジ穴
(DINレールを使用しない場合)
- ④ DINレール固定スナップ
縦設置・横設置の両方に対応
- ⑤ 取り外し可能なヒンジピン
- ⑥ アダプタープレート
最大3つの"21.21"サイズのコネクタインサートを搭載可能なバルクヘッドハウジング取り付け用アダプタープレート
- ⑦ セルフタッピングネジキット
アダプタープレートにハウジングを取り付けるための、プラスチック用の6つのセルフタッピングネジのキット
- ⑧ 識別番号タグの挿入エリア
(サイズ9 x 20 mm)

