

標準及びEMC対応

“32.13”樹脂製エンクロージャ

ポイント

☑ すべての“32.13”コネクタインサートにご使用いただけます。

☑ CQ - MQ シリーズ使用材料の特性

- RAL 9005ジェットブラックの難燃熱可塑性樹脂
- 経年劣化、油、潤滑剤、及び燃料に耐性を持つNBR製ガスケット
- 難燃熱可塑性樹脂製一体型レバー

☑ パッケージには、UL認証(米国、カナダ向け)のNEMA4、NEMA 4X、およびNEMA 12の保護等級が表記されております。

IP66/IP67/IP69 に対応します。



CQ 絶縁タイプ

インサート

CQ 04/2	4 極 + 2 極 + ⊕
CQ 08	8 極 + ⊕
CQ 17	17 極 + ⊕

ページ:

205
206
207

バルクヘッドハウジング
1 ロックレバー付き



アングル バルクヘッドハウジング
1 ロックレバー付き



詳細	品番	品番	エントリー Pg
----	----	----	----------

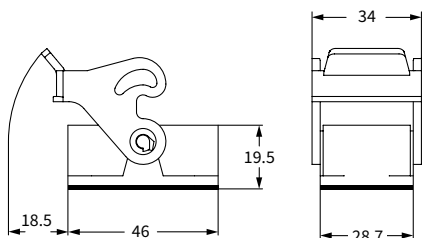
レバー付き

CQ 08 I

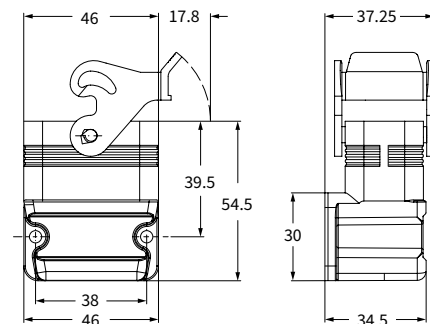
ケーブルエントリー無し アングル レバー付き
ケーブルエントリー付き アングル レバー付き

CQ 08 IA
CQ 08 IAP 21

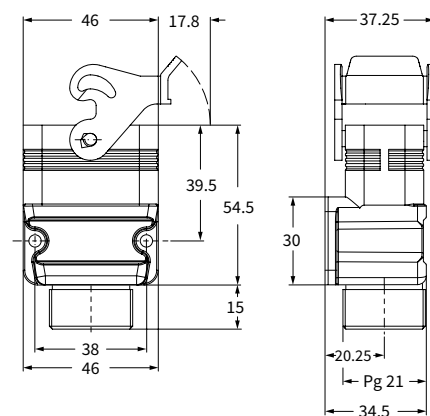
CQ I



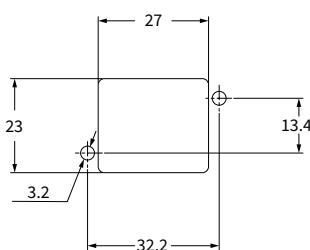
CQ IA



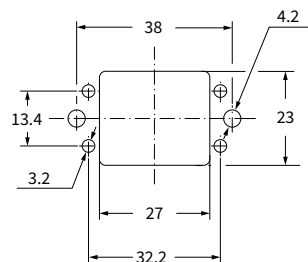
CQ IAP



CQ I エンクロージャ用パネルカットアウト



CQ IA - CQ IAP エンクロージャ用パネルカットアウト



CALUS Type 4/4X/12



CQ - MQ 絶縁タイプ

インサート

CQ 04/2	4 極 + 2 極 + ⊕
CQ 08	8 極 + ⊕
CQ 17	17 極 + ⊕

ページ:

205
206
207

フード 2 ペグ付き



フード 2 ペグ付き

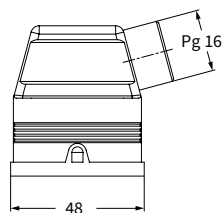


詳細	品番	エントリー Pg	品番	エントリー M
ペグ付き サイドエントリー 1)	CQ 08 VA	16		
ペグ付き トップエントリー 1)	CQ 08 V	21		
ペグ付き サイド および トップエントリー 2)			MQ 08 VO225	25 x 2

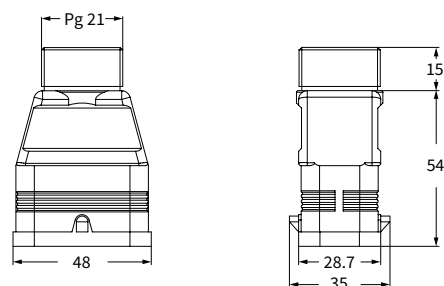
1) エントリーはPg ネジが外側に成形されています。

2) エントリーはMネジが内側に成形されています。
下記別売りアクセサリをご用意しています。
- AL M25DN 絶縁樹脂シーリングプラグM25
- AL M25IN 絶縁樹脂ケーブルグランドM25

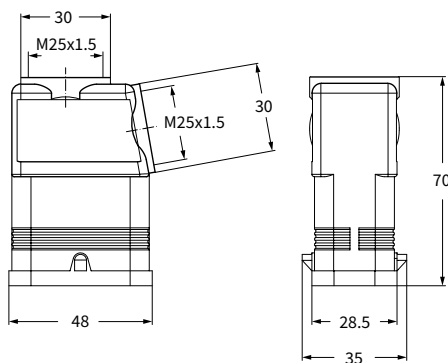
CQ VA



CQ V



MQ VO



ILME® Type 4/4X/12
(MQ 08 VO225)



CQ 絶縁タイプ

インサート

CQ 04/2	4 極 + 2 極 + ⊕
CQ 08	8 極 + ⊕
CQ 17	17 極 + ⊕

ページ:

205
206
207

フード, 1 ロックレバー付き



カバー 2 ペグ付き
熱可塑性樹脂ケーブルグランド

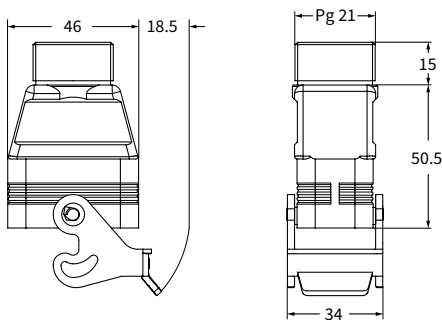


詳細	品番	エントリー Pg	品番
レバー付き トップエントリー 1)	CQ 08 VG	21	
カバー 2 ペグ付き メスインサート用 カバー 2 ペグ付き オスインサート用			CQ 08 C CQ 08 CA
ケーブルグランドヘッド、ガスケット CQ 08 VA エンクロージャ用 ケーブルグランドヘッド、ガスケット CQ 08 IPA/VG エンクロージャ用			CRQ 16 CRQ 21

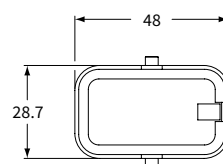
1) エントリーはPg ネジが外側に成形されています。

ケーブルグランド適合ケーブル径:
- CRQ 16: 10 - 14.5 mm
- CRQ 21: 14 - 18 mm

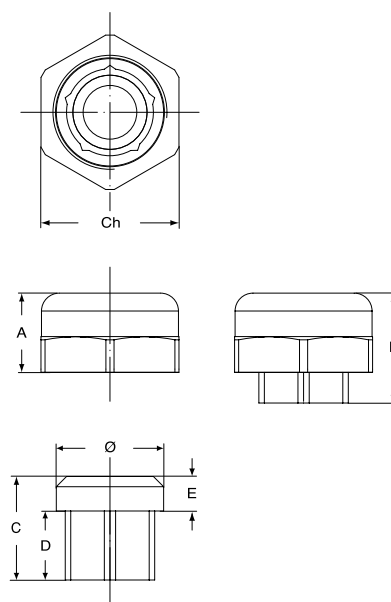
CQ VG



CQ C および CQ CA



CRQ 16 および CRQ 21



品番.	A	B	C	D	E	Ø	Ch
CRQ 16	15.5	21.5	20.25	13.5	6.75	21	27
CRQ 21	18.2	27.5	25	15.5	9	26.5	33

CRUS® Type 4/4X/12

