

## V-タイプ

### さらに堅牢な固定を実現

コネクタの接続保護性能に対する要求はますます多彩に、特化したものになっています。

幅広いニーズにお応えするため、ILME社は革新的なV-TYPEレバーを含むいくつもの独自のソリューションを開発してきました。

イルメ独自の技術であるV-TYPEレバーは垂直方向への動きによってEN60529に基づくIP66/IP67/IP69保護等級を実現します。(アダプターなしのILME社製アルミダイキャスト標準フードと嵌合時)

よって高い保護性能は特別なガスケットやロックング装置によるものではありません。

固定用フランジは従来のシリーズと同様のピッチです。したがって従来のモデルから寸法を変えたり、固定穴を変えたりする必要がないので互換性を損なうことなく、新しい選択肢としてご使用いただけます。

V-TYPEレバーはその動作と2つのヒンジ部品とハウジングに固定された軸からなる構造が他社製品とは異なります。

この複合した動作はフードのペグ上方向にレバーを位置決めし、垂直方向にロックすることを可能にします。

強固なシール性とシンプルな動作が本製品の特長で、イルメ社のみがシングルレバーで実現した技術です。



#### ポイント

- レバーが垂直に圧力をかけるため、ペグにかかる摩擦がほとんど無く、頻度の高い使用での摩耗を大幅に低減します。
- 樹脂パーツを使っていないため、耐衝撃性に優れ、油分、侵食性化学物質への接触、高周囲温度に対しても高い耐久性があります。
- バネ性がなく強固なため、振動が発生する用途に適しています。
- コンパクトなレバーで、取付けスペースを削減できます。
- バネが無いため、高い引張強度が必要な用途にお使いいただけます。ケーブルの重量で弾性レバーが開いてしまいやすくなるような場合に推奨されます。

シヨンバージョンもご要望によりご用意できます。

このシリーズの品番識別はC7もしくはM7です:

- C7I バルクヘッドハウジング
- C7P サーフェイスハウジング, Pg、標準
- M7P サーフェイスハウジング, M、標準
- C7AP サーフェイスハウジング, Pg、ハイコンストラクション
- M7AP サーフェイスハウジング, M、ハイコンストラクション

従来のスプリングおよびローラー付きレバータイプとの互換性により、在庫管理を簡便にし、コスト削減や幅広い用途での適応を可能にしました。

“44.27”サイズには、1レバー、バルクヘッドまたはサーフェイスマウンティングバージョンがあります“57.27”, “77.27”および“104.27”サイズには2レバー付き、ハイコンストラク



詳しい説明はこちらをご覧ください。

# C7 - C7A および M7 - M7A IP67 エンクロージャ V-レバータイプ

インサート

		ページ:
CDD	24 極 + ⊕	76
CDS	9 極 + ⊕	-
CDSH	9 極 + ⊕	86
CDSH NC	6 極 + ⊕	95
CNE	6 極 + ⊕	110
CSE	6 極 + ⊕	-
CSH	6 極 + ⊕	110
CSH S	6 極 + ⊕	122
CCE	6 極 + ⊕	142
CSS	6 極 + ⊕	160
CT, CTSE (16A) *	6 極 + ⊕	172
CQE	10 極 + ⊕	180
MIXO	2 モジュール	280 - 357

\*) バルクヘッドハウジングとのみご使用いただけます

ページ:

**バルクヘッドハウジング**  
1ロックレバー (ステンレス鋼製) 付き



**サーフェスマウントハウジング**  
1ロックレバー (ステンレス鋼製) 付き



詳細

品番

品番

エントリー Pg

品番

エントリー M

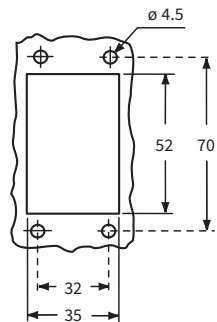
レバー ガasket付き サイズ “44.27”

**C7I 06 L**

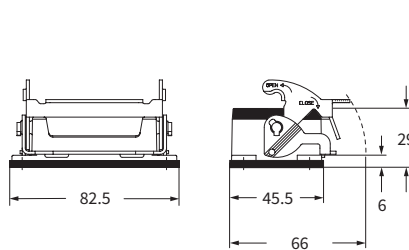
- レバー付き サイズ “44.27”
- レバー付き サイズ “44.27”
- レバー付き ハイコンストラクション サイズ “44.27”
- レバー付き ハイコンストラクション サイズ “44.27”
- レバー付き ハイコンストラクション サイズ “44.27”
- レバー付き ハイコンストラクション サイズ “44.27”

<b>C7P 06 L</b>	16	<b>M7P 06 L20</b>	20
<b>C7P 06 L2</b>	16 x 2	<b>M7P 06 L220</b>	20 x 2
<b>C7AP 06 L</b>	21	<b>M7AP 06 L32</b>	32
<b>C7AP 06 L2</b>	21 x 2	<b>M7AP 06 L232</b>	32 x 2
<b>C7AP 06 L29</b>	29	<b>M7AP 06 L40</b>	40
<b>C7AP 06 L229</b>	29 x 2	<b>M7AP 06 L240</b>	40 x 2

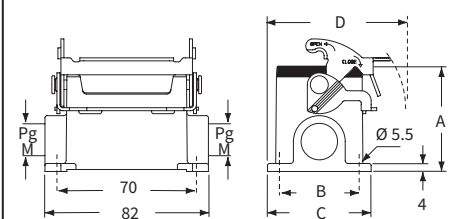
バルクヘッドハウジング用パネルカットアウト寸法



**C7I L**



**C7P L - C7AP L および M7P L - M7AP L**



新開発のVタイプレバーは、垂直密閉動作により保護等級IP66/IP67/IP69 (EN 60529 に準拠) を満たします。  
(弊社標準アルミダイカスト製フード (メタルアダプタ無しタイプ)、インサート組込み済みの場合のみ)

バルクヘッドハウジングは、十分な強度を持つパネルに取り付けた場合に保護等級IP66/IP67/IP69 を確保することができます。適合する長さM3 ネジをご使用下さい。(0.9~1 Nm でネジの締め付けを行った場合の表面ひずみ、コネクタ全体の重量により起こる変形はわずかなため影響ありません)。また、バルクヘッドハウジングのフランジシールと接するパネル面は、シール性能に影響を及ぼす可能性のある深いキズ、溝、バリなどの欠陥が無いことを確実にして下さい。

タイプ	A	B	C	D
<b>C7P/M7P 06 L</b>	53	40	52	70
<b>C7AP/M7AP 06 L</b>	74	45	57	72.5

フード (437ページ)



フード (520~521ページ)

**CRAI**® Type 4/4X/12



絶縁ケーブルグランドまたはガスケットなしフィッティング



O-Ring ガスケット付きケーブルグランド

# C7 および M7 - M7A IP67 エンクロージャ V-レバータイプ

インサート		ページ:
CDD	24 極 + ⊕	76
CDS	9 極 + ⊕	-
CDSH	9 極 + ⊕	86
CDSH NC	6 極 + ⊕	95
CNE	6 極 + ⊕	110
CSE	6 極 + ⊕	-
CSH	6 極 + ⊕	110
CSH S	6 極 + ⊕	122
CCE	6 極 + ⊕	142
CSS	6 極 + ⊕	160
CT, CTSE (16A) *	6 極 + ⊕	172
CQE	10 極 + ⊕	180
MIXO	2 モジュール	280 - 357

\*) バルクヘッドハウジングとのみご使用いただけます

**バルクヘッドハウジング**  
1ロックレバー (ステンレス鋼製) 付き  
金属レバー付き



**サーフェスマウントハウジング**  
1ロックレバー (ステンレス鋼製) 付き  
金属レバー付き



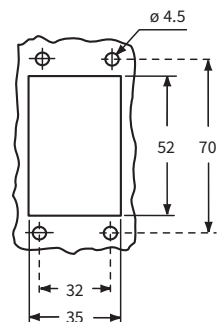
詳細	品番	品番	エントリー
----	----	----	-------

レバー カバー ガasket付き サイズ “44.27” **C71 06 LS**

- レバー付き カバー付き サイズ “44.27”
- レバー付き カバー付き サイズ “44.27”
- レバー付き カバー付き ハイコンストラクション サイズ “44.27”
- レバー付き カバー付き ハイコンストラクション サイズ “44.27”
- レバー付き カバー付き ハイコンストラクション サイズ “44.27”
- レバー付き カバー付き ハイコンストラクション サイズ “44.27”

- M7P 06 LS20 20
- M7P 06 LS220 20 x 2
- M7AP 06 LS32 32
- M7AP 06 LS232 32 x 2
- M7AP 06 LS40 40
- M7AP 06 LS240 40 x 2

バルクヘッドハウジング用パネルカットアウト寸法



新開発のVタイプレバーは、垂直密閉動作により保護等級IP66/IP67/IP69 (EN 60529 に準拠) を満たします。  
(弊社標準アルミダイカスト製フード (メタルアダプタ無しタイプ)、インサート組込み済みの場合のみ)

フード (437ページ)



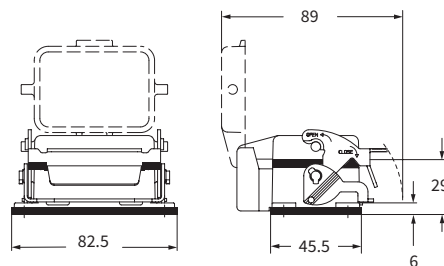
フード (520~521ページ)

**CRAI**® Type 4/4X/12

EN 60529 IP65 IEC 60529 絶縁ケーブルグランドまたはガスケットなしフィッティング

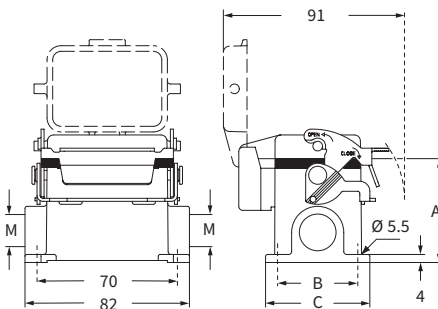
EN 60529 IP66 IP67 IP69 IEC 60529 O-Ring ガスケット付きケーブルグランド

**C71 LS**



バルクヘッドハウジングは、十分な強度を持つパネルに取り付けた場合に保護等級IP66/IP67/IP69 を確保することができます。適合する長さM3 ネジをご使用下さい。(0.9~1 Nm でネジの締め付けを行った場合の表面ひずみ、コネクタ全体の重量により起こる変形はわずかなため影響ありません)。また、バルクヘッドハウジングのフランジシールと接するパネル面は、シール性能に影響を及ぼす可能性のある深いキズ、溝、バリなどの欠陥が無いことを確実にして下さい。

**M7P LS - M7AP LS**



タイプ	A	B	C
M7P 06 LS	53	40	52
M7AP 06 LS	74	45	57

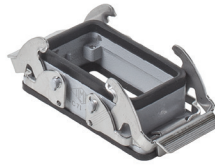
V-タイプ IP67

C7 - C7A および M7 - M7A IP67 エンクロージャ V-レバータイプ

インサート		ページ:
CDD	42 極 + ⊕	78
CDS	18 極 + ⊕	-
CDSH	18 極 + ⊕	87
CNE	10 極 + ⊕	111
CSE	10 極 + ⊕	-
CSH	10 極 + ⊕	111
CSH S	10 極 + ⊕	123
CCE	10 極 + ⊕	143
CMSH	3+2 (補助) 極 + ⊕	148
CMCE	3+2 (補助) 極 + ⊕	149
CSS	10 極 + ⊕	161
CT, CTSE (16A) *	10 極 + ⊕	173
CQE	18 極 + ⊕	181
CX	8/24 極 + ⊕	208
MIXO	3 モジュール	280 - 357

\*) バルクヘッドハウジングとのみご使用いただけます

バルクヘッドハウジング  
2ロックレバー (ステンレス鋼製) 付き



サーフェスマウントハウジング  
2ロックレバー (ステンレス鋼製) 付き



詳細	品番	品番	エントリー Pg	品番	エントリー M
----	----	----	----------	----	---------

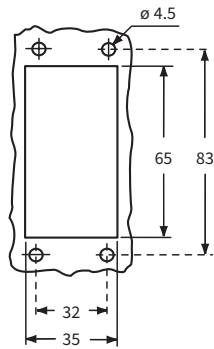
レバー ガasket付き サイズ “57.27”

C7I 10

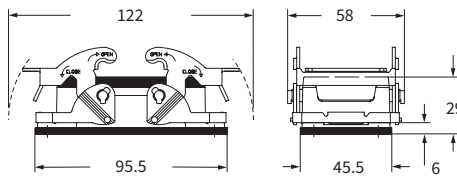
- レバー付き サイズ “57.27”
- レバー付き サイズ “57.27”
- レバー付き ハイコンストラクション サイズ “57.27”
- レバー付き ハイコンストラクション サイズ “57.27”
- レバー付き ハイコンストラクション サイズ “57.27”
- レバー付き ハイコンストラクション サイズ “57.27”

C7P 10	16	M7P 10.20	20
C7P 10.2	16 x 2	M7P 10.220	20 x 2
C7AP 10.21	21	M7AP 10.32	32
C7AP 10.221	21 x 2	M7AP 10.232	32 x 2
C7AP 10.29	29	M7AP 10.40	40
C7AP 10.229	29 x 2	M7AP 10.240	40 x 2

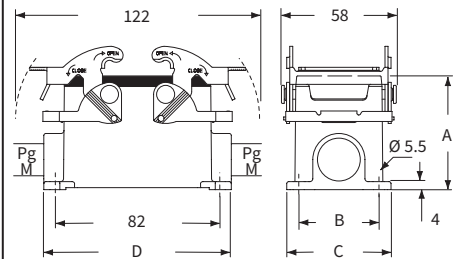
バルクヘッドハウジング用パネルカットアウト寸法



C7I



C7P - C7AP および M7P - M7AP



新開発のVタイプレバーは、垂直密閉動作により保護等級IP66/IP67/IP69 (EN 60529 に準拠) を満たします。  
(弊社標準アルミダイカスト製フード (メタルアダプタ無しタイプ)、インサート組込み済みの場合のみ)

バルクヘッドハウジングは、十分な強度を持つパネルに取り付けた場合に保護等級IP66/IP67/IP69 を確保することができます。適合する長さM3 ネジをご使用下さい。(0.9~1 Nm でネジの締め付けを行った場合の表面ひずみ、コネクタ全体の重量により起こる変形はわずかなため影響ありません)。また、バルクヘッドハウジングのフランジと接するパネル面は、シール性能に影響を及ぼす可能性のある深いキズ、溝、バリなどの欠陥が無いことを確実にして下さい。

タイプ	A	B	C	D
C7P/M7P 10	57	40	52	93.5
C7AP/M7AP 10	74	45	57	94

フード (ページ 443)



フード (ページ 522-523)

CAI® Type 4/4X/12



絶縁ケーブルグランドまたはガスケットなしフィッティング



O-Ring ガasket付きケーブルグランド

V-タイプ IP67

# C7 - C7A および M7 - M7A IP67 エンクロージャ V-レバータイプ

インサート		ページ:
CD	40 極 + ⊕	70
CDD	72 極 + ⊕	79
CDS	27 極 + ⊕	-
CDSH	27 極 + ⊕	88
CNE	16 極 + ⊕	112
CSE	16 極 + ⊕	-
CSH	16 極 + ⊕	112
CSH S	16 極 + ⊕	124
CCE	16 極 + ⊕	144
CMSH, CMCE	6+2 (補助) 極 + ⊕	150 - 151
CSS	16 極 + ⊕	162
CT, CTS (10A) *	40 極 + ⊕	168
CT, CTSE (16A) *	16 極 + ⊕	174
CQE	32 極 + ⊕	182
CQEE	40 極 + ⊕	188
CP	6 極 + ⊕	190
CX	6/12, 6/36 および 12/2 極 + ⊕	211 - 217
CX	4/0 および 4/2 極 + ⊕	218 - 219
MIXO	4 モジュール	280 - 357

\*) バルクヘッドハウジングとのみご使用いただけます

## バルクヘッドハウジング 2ロックレバー (ステンレス鋼製) 付き



## サーフェスマウントハウジング 2ロックレバー (ステンレス鋼製) 付き



詳細	品番	品番	エントリー Pg	品番	エントリー M
----	----	----	----------	----	---------

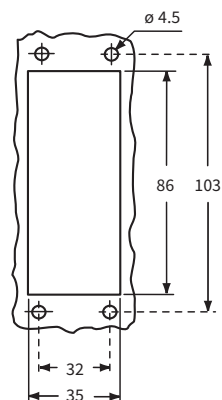
### レバー ガasket付き サイズ “77.27”

### C7I 16

- レバー付き サイズ “77.27”
- レバー付き サイズ “77.27”
- レバー付き ハイコンストラクション サイズ “77.27”
- レバー付き ハイコンストラクション サイズ “77.27”
- レバー付き ハイコンストラクション サイズ “77.27”
- レバー付き ハイコンストラクション サイズ “77.27”

C7P 16	21	M7P 16.25	25
C7P 16.2	21 x 2	M7P 16.225	25 x 2
C7AP 16.21	21	M7AP 16.32	32
C7AP 16.221	21 x 2	M7AP 16.232	32 x 2
C7AP 16.29	29	M7AP 16.40	40
C7AP 16.229	29 x 2	M7AP 16.240	40 x 2

### バルクヘッドハウジング用パネルカットアウト寸法



新開発のVタイプレバーは、垂直密閉動作により保護等級IP66/IP67/IP69 (EN 60529 に準拠) を満たします。  
(弊社標準アルミダイカスト製フード (メタルアダプタ無しタイプ)、インサート組込み済みの場合のみ)

### フード (452ページ)



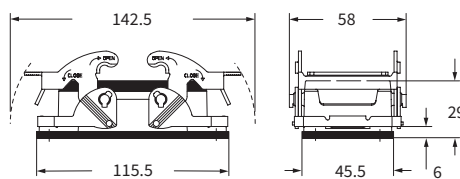
### フード (524-525ページ)

## CAUS® Type 4/4X/12

EN 60529  
IP65  
IEC 60529  
絶縁ケーブルグランドまたはガスケットなしフィッティング

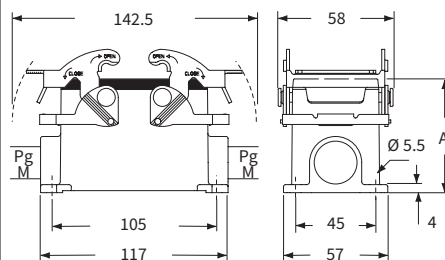
EN 60529  
IP66  
IP67  
IP69  
IEC 60529  
O-Ring ガasket付きケーブルグランド

### C7I



バルクヘッドハウジングは、十分な強度を持つパネルに取り付けた場合に保護等級IP66/IP67/IP69を確保することができます。適合する長さM3ネジをご使用下さい。(0.9~1 Nm でネジの締め付けを行った場合の表面ひずみ、コネクタ全体の重量により起こる変形はわずかなため影響ありません)。また、バルクヘッドハウジングのフランジシールと接するパネル面は、シール性能に影響を及ぼす可能性のある深いキズ、溝、バリなどの欠陥が無いことを確実にして下さい。

### C7P - C7AP および M7P - M7AP



タイプ	A
C7P/M7P 16	63
C7AP/M7AP 16	81



# C7 および M7A IP67 エンクロージャ V-レバータイプ

インサート		ページ:
CD	40 極 + ⊕	70
CDD	72 極 + ⊕	79
CDS	27 極 + ⊕	-
CDSH	27 極 + ⊕	88
CNE	16 極 + ⊕	112
CSE	16 極 + ⊕	-
CSH	16 極 + ⊕	112
CSH S	16 極 + ⊕	124
CCE	16 極 + ⊕	144
CMSH, CMCE	6+2 (補助) 極 + ⊕	150 - 151
CSS	16 極 + ⊕	162
CT, CTS (10A) *	40 極 + ⊕	168
CT, CTSE (16A) *	16 極 + ⊕	174
CQE	32 極 + ⊕	182
CQEE	40 極 + ⊕	188
CP	6 極 + ⊕	190
CX	6/12, 6/36 および 12/2 極 + ⊕	211 - 217
CX	4/0 および 4/2 極 + ⊕	218 - 219
MIXO	4 モジュール	280 - 357

\*) バルクヘッドハウジングとのみご使用いただけます

**バルクヘッドハウジング**  
2ロックレバー (ステンレス鋼製) 付き  
金属レバー付き



**サーフェスマウントハウジング**  
2ロックレバー (ステンレス鋼製) 付き  
金属レバー付き



詳細

品番

品番

エントリー  
M

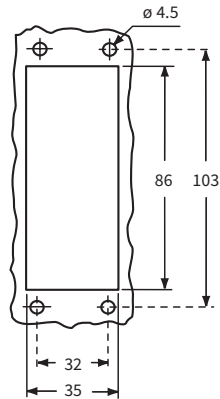
レバー付き カバー付き ガasket付き サイズ “77.27”

**C7I 16 S**

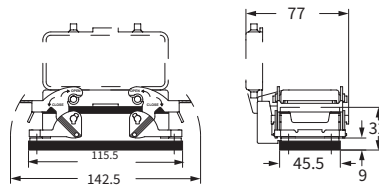
レバー付き カバー付き ハイコンストラクション サイズ “77.27”  
レバー付き カバー付き ハイコンストラクション サイズ “77.27”

**M7AP 16 S32** 32  
**M7AP 16 S232** 32 x 2

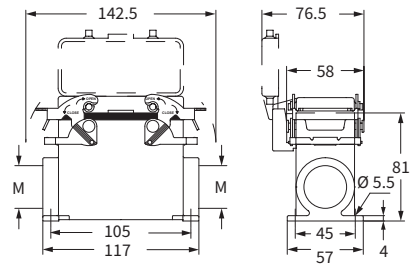
バルクヘッドハウジング用パネルカットアウト寸法



**C7I S**



**M7AP S**



新開発のVタイプレバーは、垂直密閉動作により保護等級IP66/IP67/IP69 (EN 60529 に準拠) を満たします。  
(弊社標準アルミダイカスト製フード (メタルアダプタ無しタイプ)、インサート組込み済みの場合のみ)

フード  
(452ページ)



フード  
(524-525  
ページ)

**CALUS** Type  
4/4X/12



絶縁ケーブルグランドまたは  
ガスケットなしフィッティング



O-Ring ガasket付きケーブルグランド

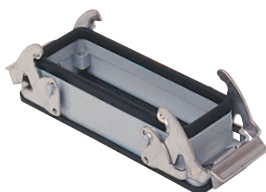
バルクヘッドハウジングは、十分な強度を持つパネルに取り付けた場合に保護等級IP66/IP67/IP69を確保することができます。適合する長さM3ネジをご使用下さい。(0.9~1 Nmでネジの締め付けを行った場合の表面ひずみ、コネクタ全体の重量により起こる変形はわずかなため影響ありません)。また、バルクヘッドハウジングのフランジシールと接するパネル面は、シール性能に影響を及ぼす可能性のある深いキズ、溝、バリなどの欠陥が無いことを確実にして下さい。

# C7 - C7A および M7 - M7A IP67 エンクロージャ V-レバータイプ

インサート		ページ:
CD	64 極 + ⊕	72
CDD	108 極 + ⊕	81
CDS	42 極 + ⊕	-
CDSH	42 極 + ⊕	89
CNE	24 極 + ⊕	113
CSE	24 極 + ⊕	-
CSH	24 極 + ⊕	113
CSH S	24 極 + ⊕	125
CCE	24 極 + ⊕	145
CMSH	10+2 (補助) 極 + ⊕	152
CMCE	10+2 (補助) 極 + ⊕	153
CSS	24 極 + ⊕	163
CT, CTS (10A) *	64 極 + ⊕	169
CT, CTSE (16A) *	24 極 + ⊕	175
CQE	46 極 + ⊕	183
CQEE	64 極 + ⊕	189
CX	4/8 および 6/6 極 + ⊕	222, 224
MIXO	6 モジュール	280 - 357

\*) バルクヘッドハウジングとのみご使用いただけます

## バルクヘッドハウジング 2ロックレバー (ステンレス鋼製) 付き



## サーフェスマウントハウジング 2ロックレバー (ステンレス鋼製) 付き



詳細	品番	品番	エントリー Pg	品番	エントリー M
----	----	----	----------	----	---------

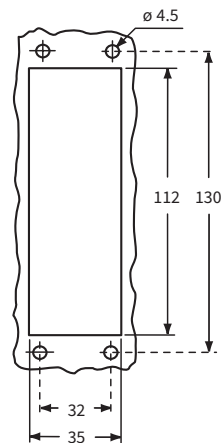
レバー ガasket付き サイズ “104.27”

**C7I 24**

- レバー付き サイズ “104.27”
- レバー付き サイズ “104.27”
- レバー付き ハイコンストラクション サイズ “104.27”
- レバー付き ハイコンストラクション サイズ “104.27”
- レバー付き ハイコンストラクション サイズ “104.27”
- レバー付き ハイコンストラクション サイズ “104.27”

<b>C7P 24</b>	21	<b>M7P 24.25</b>	25
<b>C7P 24.2</b>	21 x 2	<b>M7P 24.225</b>	25 x 2
<b>C7AP 24.21</b>	21	<b>M7AP 24.32</b>	32
<b>C7AP 24.221</b>	21 x 2	<b>M7AP 24.232</b>	32 x 2
<b>C7AP 24.29</b>	29	<b>M7AP 24.40</b>	40
<b>C7AP 24.229</b>	29 x 2	<b>M7AP 24.240</b>	40 x 2

バルクヘッドハウジング用パネルカットアウト寸法



新開発のVタイプレバーは、垂直密閉動作により保護等級IP66/IP67/IP69 (EN 60529 に準拠) を満たします。  
(弊社標準アルミダイカスト製フード (メタルアダプタ無しタイプ)、インサート組込み済みの場合のみ)

フード (462 ページ)



フード (526-527 ページ)

**CAUS**® Type 4/4X/12

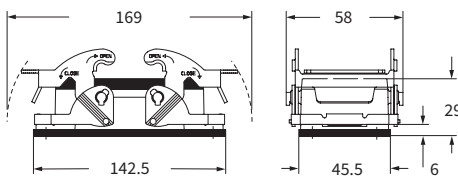


絶縁ケーブルグランドまたはガスケットなしフィッティング



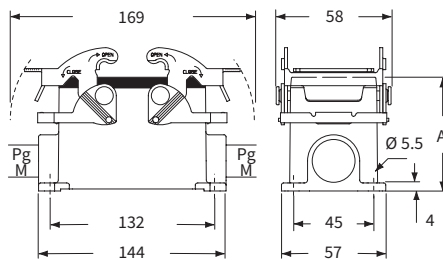
O-Ring ガasket付きケーブルグランド

**C7I**



バルクヘッドハウジングは、十分な強度を持つパネルに取り付けた場合に保護等級IP66/IP67/IP69を確保することができます。適合する長さM3ネジをご使用下さい。(0.9~1 Nm でネジの締め付けを行った場合の表面ひずみ、コネクタ全体の重量により起こる変形はわずかなため影響ありません)。また、バルクヘッドハウジングのフランジシールと接するパネル面は、シール性能に影響を及ぼす可能性のある深いキズ、溝、バリなどの欠陥が無いことを確実にして下さい。

**C7P - C7AP および M7P - M7AP**



タイプ	A
<b>C7P/M7P 24</b>	63
<b>C7AP/M7AP 24</b>	81

# C7 および M7A IP67 エンクロージャ V-レバータイプ

インサート

インサート	ページ
CD	64 極 + ⊕ 72
CDD	108 極 + ⊕ 81
CDS	42 極 + ⊕ -
CDSH	42 極 + ⊕ 89
CNE	24 極 + ⊕ 113
CSE	24 極 + ⊕ -
CSH	24 極 + ⊕ 113
CSH S	24 極 + ⊕ 125
CCE	24 極 + ⊕ 145
CMSH	10+2 (補助) 極 + ⊕ 152
CMCE	10+2 (補助) 極 + ⊕ 153
CSS	24 極 + ⊕ 163
CT, CTS (10A) *	64 極 + ⊕ 169
CT, CTSE (16A) *	24 極 + ⊕ 175
CQE	46 極 + ⊕ 183
CQEE	64 極 + ⊕ 189
CX	4/8 および 6/6 極 + ⊕ 222, 224
MIXO	6 モジュール 280 - 357

\*) バルクヘッドハウジングとのみご使用いただけます

ページ:

**バルクヘッドハウジング**  
2ロックレバー (ステンレス鋼製) 付き  
金属レバー付き



**サーフェスマウントハウジング**  
2ロックレバー (ステンレス鋼製) 付き  
金属レバー付き



詳細

品番

品番

エントリー  
M

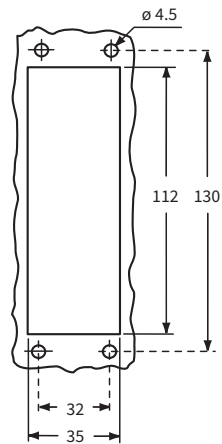
レバー付き カバー付き ガスケット付き サイズ “104.27”

**C7I 24 S**

レバー付き カバー付き ハイコンストラクション サイズ “104.27”  
レバー付き カバー付き ハイコンストラクション サイズ “104.27”

**M7AP 24 S32** 32  
**M7AP 24 S232** 32 x 2

バルクヘッドハウジング用パネルカットアウト寸法



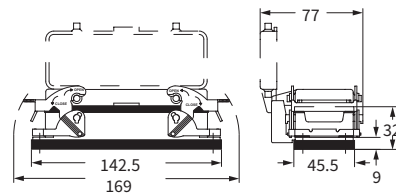
新開発のVタイプレバーは、垂直密閉動作により保護等級IP66/IP67/IP69 (EN 60529 に準拠) を満たします。  
(弊社標準アルミダイカスト製フード (メタルアダプタ無しタイプ)、インサート組込み済みの場合のみ)

フード  
(462  
ページ)



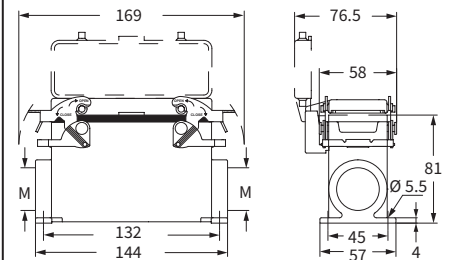
フード  
(526~527  
ページ)

**C7I S**



バルクヘッドハウジングは、十分な強度を持つパネルに取り付けた場合に保護等級IP66/IP67/IP69 を確保することができます。適合する長さM3 ネジをご使用下さい。(0.9~1 Nm でネジの締め付けを行った場合の表面ひずみ、コネクタ全体の重量により起こる変形はわずかなため影響ありません)。また、バルクヘッドハウジングのフランジシールと接するパネル面は、シール性能に影響を及ぼす可能性のある深いキズ、溝、バリなどの欠陥が無いことを確実にして下さい。

**M7AP S**



**CRAIUS**® Type  
4/4X/12



絶縁ケーブルグランドまたは  
ガスケットなしフィッティング



O-Ring ガスケット付きケーブルグランド

V-タイプ IP67



バルクヘッドハウジング用  
補強フレーム

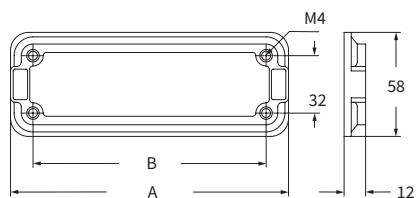
## 詳細

## 品番

サイズ“44.27”  
 サイズ“57.27”  
 サイズ“77.27”  
 サイズ“104.27”

C7 06 FL  
 C7 10 FL  
 C7 16 FL  
 C7 24 FL

## C7..FL



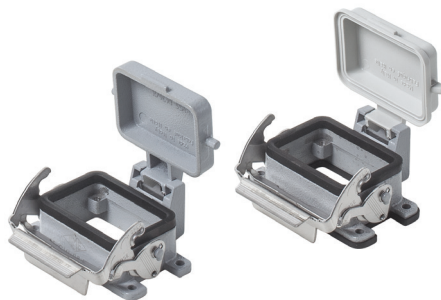
タイプ	A	B
C7 06 FL	95	70
C7 10 FL	108	83
C7 16 FL	128	103
C7 24 FL	155	130

# CV V-レバータイプ

インサート		ページ:
CDD	24 極 + ⊕	76
CDS	9 極 + ⊕	-
CDSH	9 極 + ⊕	86
CDSH NC	6 極 + ⊕	95
CNE	6 極 + ⊕	110
CSE	6 極 + ⊕	-
CSH	6 極 + ⊕	110
CSH S	6 極 + ⊕	122
CCE	6 極 + ⊕	142
CSS	6 極 + ⊕	160
CT, CTSE (16A) *	6 極 + ⊕	172
CQE	10 極 + ⊕	180
MIXO	2 モジュール	280 - 357

\*) バルクヘッドハウジングとのみご使用いただけます

## バルクヘッドハウジング 1ロックレバー (ステンレス鋼製) 付き



### 詳細

### 品番

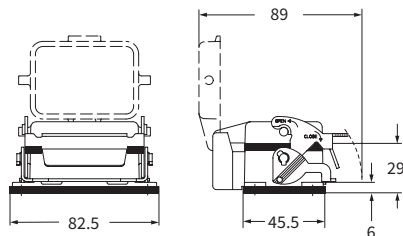
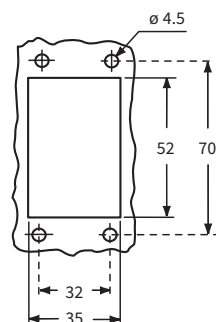
レバー ガasket カバー付き金属製 サイズ “44.27” **CVI 06 LS**

レバー ガasket カバー付き樹脂製 サイズ “44.27” **CVI 06 LP**

☑ エンクロージャは、嵌合かつレバーでロックがかかった状態で、IP66(カバー付きタイプはIP65)の保護等級を満たします。

### CVI LS/LP

バルクヘッドハウジング用パネルカットアウト寸法



フード  
(437ページから)



**CAUS**® Type  
4/4X/12  
(樹脂製カバー付きエンクロージャを除く)



# CV - CVA および MV - MVA V-レバータイプ SIMPLEX セルフクロージングカバー

インサート		ページ:
CDD	24 極 + ⊕	76
CDS	9 極 + ⊕	-
CDSH	9 極 + ⊕	86
CDSH NC	6 極 + ⊕	95
CNE	6 極 + ⊕	110
CSE	6 極 + ⊕	-
CSH	6 極 + ⊕	110
CSH S	6 極 + ⊕	122
CCE	6 極 + ⊕	142
CSS	6 極 + ⊕	160
CT, CTSE (16A) *	6 極 + ⊕	172
CQE	10 極 + ⊕	180
MIXO	2 モジュール	280 - 357

\*) バルクヘッドハウジングとのみご使用いただけます

## バルクヘッドハウジング 1ロックレバー (ステンレス鋼製) 付き



## サーフェスマウントハウジング 1ロックレバー (ステンレス鋼製) 付き



詳細	品番	品番	エントリー Pg	品番	エントリー M
----	----	----	----------	----	---------

レバー ガスケットカバー付き樹脂製

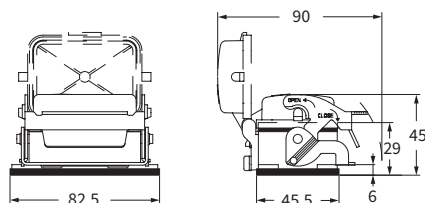
CVI 06 LSP

- レバー付き カバー付き
- レバー付き カバー付き ハイコンストラクション
- レバー付き カバー付き ハイコンストラクション
- レバー付き カバー付き ハイコンストラクション

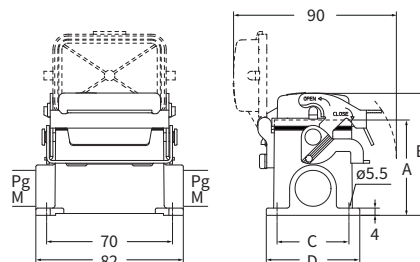
CVP 06 LSP16	16	MVP 06 LSP20	20
CVAP 06LSP21	21	MVAP 06LSP25	25
CVAP 06LSP29	29	MVAP 06LSP32	32
		MVAP 06LSP40	40

☑ エンクロージャは、嵌めかつレバーでロックがかかった状態で、IP66(カバー付きタイプはIP65)の保護等級を満たします。

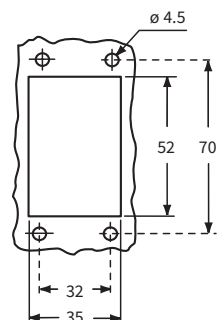
### CVI LSP



### CVP - CVAP LSP および MVP - MVAP LSP



### バルクヘッドハウジング用パネルカットアウト寸法



フード  
(437ページ～)



**CRUS** Type 4/4X/12



**CRUS** Type 4/4X/12

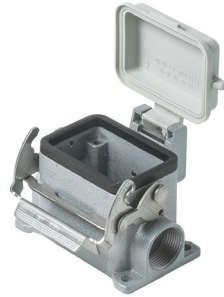


# CV - CVA および MV - MVA V-レバータイプ

インサート

インサート	ページ:
CDD	24 極 + ⊕ 76
CDS	9 極 + ⊕ -
CDSH	9 極 + ⊕ 86
CDSH NC	6 極 + ⊕ 95
CNE	6 極 + ⊕ 110
CSE	6 極 + ⊕ -
CSH	6 極 + ⊕ 110
CSH S	6 極 + ⊕ 122
CCE	6 極 + ⊕ 142
CSS	6 極 + ⊕ 160
CQE	10 極 + ⊕ 180
MIXO	2 モジュール 280 - 357

サーフェスマウントハウジング  
1ロックレバー（ステンレス鋼製）および  
樹脂製カバー付き



サーフェスマウントハウジング  
1ロックレバー（ステンレス鋼製）および  
金属製カバー付き



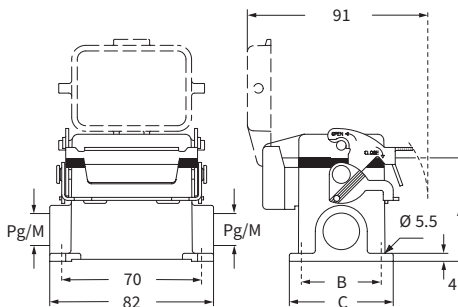
詳細

レバー付き カバー付き サイズ “44.27”  
レバー付き カバー付き サイズ “44.27”  
レバー付き カバー付き ハイコンストラクションサイズ “44.27”  
レバー付き カバー付き ハイコンストラクションサイズ “44.27”  
レバー付き カバー付き ハイコンストラクションサイズ “44.27”  
レバー付き カバー付き ハイコンストラクションサイズ “44.27”

☑ エンクロージャは、嵌合かつレバーでロックがかかった状態で、IP66(カバー付きタイプはIP65)の保護等級を満たします。

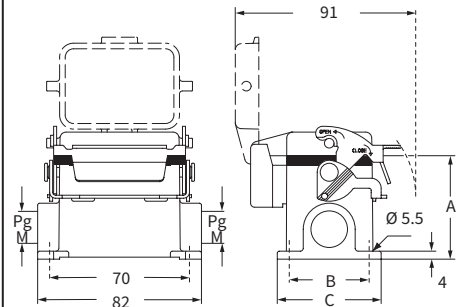
品番	エントリー Pg	品番	エントリー M	品番	エントリー Pg	品番	エントリー M
CVP 06 LP	16	MVP 06 LP20	20	CVP 06 LS	16	MVP 06 LS20	20
CVP 06 LP2	16 x 2	MVP 06 LP220	20 x 2	CVP 06 LS2	16 x 2	MVP 06 LS220	20 x 2
CVAP 06 LP	21	MVAP 06 LP32	32	CVAP 06 LS	21	MVAP 06 LS32	32
CVAP 06 LP2	21 x 2	MVAP 06LP232	32 x 2	CVAP 06 LS2	21 x 2	MVAP 06LS232	32 x 2
CVAP 06 LP29	29	MVAP 06 LP40	40	CVAP 06 LS29	29	MVAP 06 LS40	40
CVAP 06LP229	29 x 2	MVAP 06LP240	40 x 2	CVAP 06LS229	29 x 2	MVAP 06LS240	40 x 2

CVP LP - CVAP LP および MVP LP - MVAP LP



タイプ	A	B	C
CVP/MVP 06 LP	53	40	52
CVAP/MVAP 06 LP	74	45	57

CVP LS - CVAP LS および MVP LS - MVAP LS



タイプ	A	B	C
CVP/MVP 06 LS	53	40	52
CVAP/MVAP 06 LS	74	45	57

フード  
(437ページ～)



**CAUS**® Type 4/4X/12  
(樹脂製カバー付きエンクロージャを除く)



CV - CVA - CVF MV - MVA - MVF V-レバータイプ

インサート		ページ:
CDD	24 極 + ⊕	76
CDS	9 極 + ⊕	-
CDSH	9 極 + ⊕	86
CDSH NC	6 極 + ⊕	95
CNE	6 極 + ⊕	110
CSE	6 極 + ⊕	-
CSH	6 極 + ⊕	110
CSH S	6 極 + ⊕	122
CCE	6 極 + ⊕	142
CSS	6 極 + ⊕	160
CQE	10 極 + ⊕	180
MIXO	2 モジュール	280 - 357

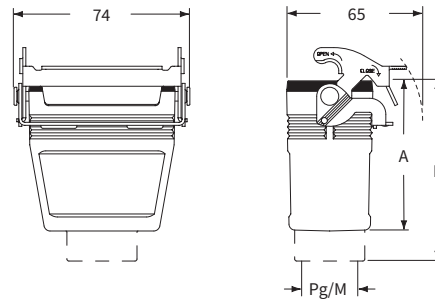
フード トップエントリー  
ガスケット 1ロックレバー (ステンレス鋼製) 付き



詳細	品番	エントリー Pg	品番	エントリー M
レバー付き サイズ “44.27”	CVV 06 LG	16	MVV 06 LG25	25
レバー付き ハイコンストラクション サイズ “44.27”	CVAV 06 LG21	21	MVAV 06 LG25	25
レバー付き ハイコンストラクション サイズ “44.27”	CVAV 06 LG29	29	MVAV 06 LG32	32
レバー付き ハイコンストラクションアダプタなし サイズ “44.27” 1)	CVFV 06 LG21	21	MVFV 06 LG25	25
レバー付き ハイコンストラクションアダプタなし サイズ “44.27” 1)	CVFV 06 LG29	29	MVFV 06 LG32	32

1) アダプタ無しエンクロージャは、本体にネジ切りしてあります。必ずコンプリートケーブルグランドと共にご使用下さい

CVV LG - CVAV LG - CVFV LG および  
MVV LG - MVAV LG - MVFV LG



タイプ	A	B
CVV/MVV 06 LG	45.5	58.5
CVAV/MVAV 06 LG	77	93
CVFV/MVFV 06 LG	77	-

フード  
(437ページ～)



**CAVUS**® Type  
4/4X/12



絶縁ケーブルグランドまたは  
ガスケットなしフィッティング



O-Ring ガスケット付きケーブルグランド



# CV V-レバータイプ

インサート

インサート	ページ:
CDD 42 極 + ⊕	78
CDS 18 極 + ⊕	-
CDSH 18 極 + ⊕	87
CNE 10 極 + ⊕	111
CSE 10 極 + ⊕	-
CSH 10 極 + ⊕	111
CSH S 10 極 + ⊕	123
CCE 10 極 + ⊕	143
CMSH 3+2 (補助) 極 + ⊕	148
CMCE 3+2 (補助) 極 + ⊕	149
CSS 10 極 + ⊕	161
CT, CTSE (16A) *	173
CQE 18 極 + ⊕	181
CX 8/24 極 + ⊕	208
MIXO 3 モジュール	280 - 357

\*) バルクヘッドハウジングとのみご使用いただけます

ページ:

バルクヘッドハウジング  
1ロックレバー (ステンレス鋼製) 付き



バルクヘッドハウジング  
1ロックレバー (ステンレス鋼製) 付き



詳細

品番

品番

レバー ガasket付き サイズ “57.27”

CVI 10 L

レバー ガasket カバー付き金属製 サイズ “57.27”

CVI 10 LS

レバー ガasket カバー付き樹脂製 サイズ “57.27”

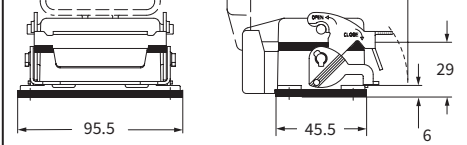
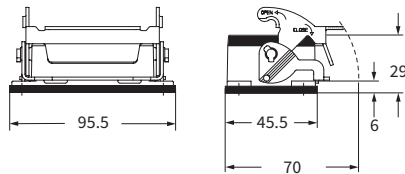
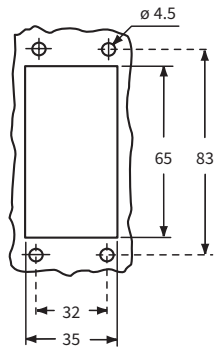
CVI 10 LP

☑ エンクロージャは、嵌合かつレバーでロックがかかった状態で、IP66(カバー付きタイプはIP65)の保護等級を満たします。

CVI L

CVI LS/LP

バルクヘッドハウジング用パネルカットアウト寸法



フード  
(443ページ~)



**CRUS** Type 4/4X/12



**CRUS** Type 4/4X/12  
(樹脂製カバー付きエンクロージャを除く)



# CV - CVA および MV - MVA V-レバータイプ SIMPLEX セルフクロージングカバー

インサート		ページ:
CDD	42 極 + ⊕	78
CDS	18 極 + ⊕	-
CDSH	18 極 + ⊕	87
CNE	10 極 + ⊕	111
CSE	10 極 + ⊕	-
CSH	10 極 + ⊕	111
CSH S	10 極 + ⊕	123
CCE	10 極 + ⊕	143
CMSH	3+2 (補助) 極 + ⊕	148
CMCE	3+2 (補助) 極 + ⊕	149
CSS	10 極 + ⊕	161
CT, CTSE (16A) *	10 極 + ⊕	173
CQE	18 極 + ⊕	181
CX	8/24 極 + ⊕	208
MIXO	3 モジュール	280 - 357

\*) バルクヘッドハウジングとのみご使用いただけます

**バルクヘッドハウジング**  
1ロックレバー (ステンレス鋼製) 付き



**サーフェスマウントハウジング**  
1ロックレバー (ステンレス鋼製) 付き



詳細	品番	品番	エントリー Pg	品番	エントリー M
----	----	----	----------	----	---------

レバー ガasket カバー付き樹脂製

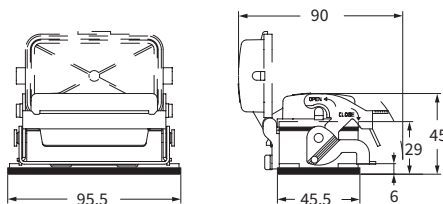
**CVI 10 LSP**

- レバー付き カバー付き
- レバー付き カバー付き
- レバー付き カバー付き ハイコンストラクション
- レバー付き カバー付き ハイコンストラクション
- レバー付き カバー付き ハイコンストラクション

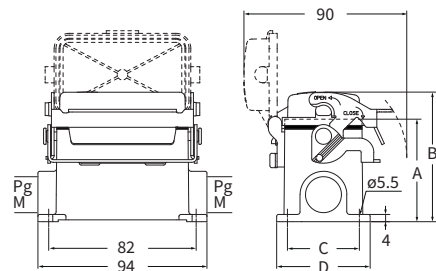
<b>CVP 10 LSP16</b>	16	<b>MVP 10 LSP20</b>	20
		<b>MVP 10 LSP25</b>	25
<b>CVAP 10LSP21</b>	21	<b>MVAP 10LSP25</b>	25
<b>CVAP 10LSP29</b>	29	<b>MVAP 10LSP32</b>	32
		<b>MVAP 10LSP40</b>	40

エンクロージャは、嵌合かつレバーでロックがかかった状態で、IP65の保護等級を満たします。セルフクロージングでレバーでロックがされていない場合でもIP44が確保されます。

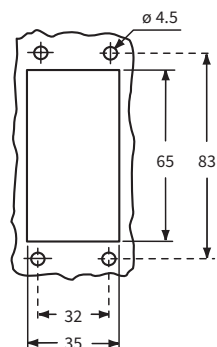
**CVI LSP**



**CVP - CVAP LSP および MVP - MVAP LSP**



バルクヘッドハウジング用パネルカットアウト寸法



フード (443ページ~)



**CRUS** Type 4/4X/12



**CRUS** Type 4/4X/12



V-タイプ IP65/IP66

# CV および MV V-レバータイプ

インサート		ページ:
CDD	42 極 + ⊕	78
CDS	18 極 + ⊕	-
CDSH	18 極 + ⊕	87
CNE	10 極 + ⊕	111
CSE	10 極 + ⊕	-
CSH	10 極 + ⊕	111
CSH S	10 極 + ⊕	123
CCE	10 極 + ⊕	143
CMSH	3+2 (補助) 極 + ⊕	148
CMCE	3+2 (補助) 極 + ⊕	149
CSS	10 極 + ⊕	161
CQE	18 極 + ⊕	181
CX	8/24 極 + ⊕	208
MIXO	3 モジュール	280 - 357

## アングルバルクヘッドハウジング 1ロックレバー (ステンレス鋼製) 付き



## アングルバルクヘッドハウジング 1ロックレバー (ステンレス鋼製) 付き



詳細

品番

品番

エントリー  
M

レバー付き エントリー ケーブルグランド無し <sup>1) 3)</sup>

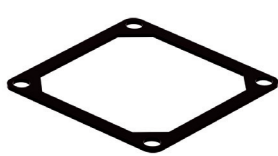
CVI 10 LA

レバー付きエントリー ケーブルグランド付き バルクヘッド穴開 <sup>2)</sup>

MVI 10 LAP32 32

<sup>1)</sup> 別売りのフランジガasket (品番: CR 10 MO) を必要に応じてご使用ください。

CR 10 MO  
ガasket



ご要望で以下のフランジサイズも制作可能です:  
73 x 73, 78 x 78, 80 x 80, 98 x 98 mm

- <sup>2)</sup> 必ずコンプリートケーブルグランドと共にご使用下さい。ご要望でM25またはPg21エントリーも制作可能です。
- <sup>3)</sup> 筐体接地のためのアース端子付きネジキットをご用意しています。(品番: CR MOT)

CR MOT  
キット

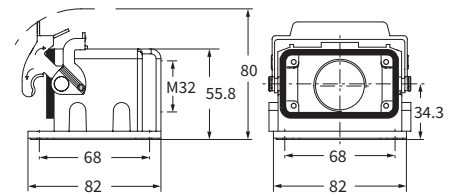
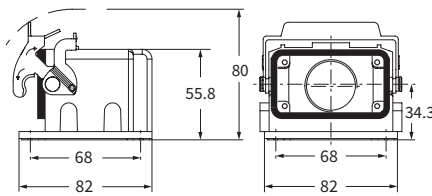


エンクロージャは、嵌合かつレバーでロックがかかった状態で、IP66 の保護等級を満たします。

フード  
(443ページ~)



**CAVUS**® Type  
4/4X/12



# CV - CVA および MV - MVA V-レバータイプ

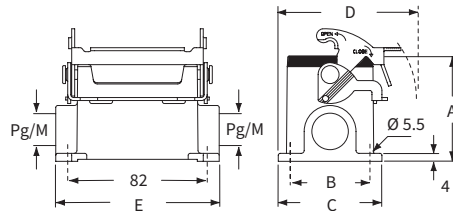
インサート		ページ:
CDD	42 極 + ⊕	78
CDS	18 極 + ⊕	-
CDSH	18 極 + ⊕	87
CNE	10 極 + ⊕	111
CSE	10 極 + ⊕	-
CSH	10 極 + ⊕	111
CSH S	10 極 + ⊕	123
CCE	10 極 + ⊕	143
CMSH	3+2 (補助) 極 + ⊕	148
CMCE	3+2 (補助) 極 + ⊕	149
CSS	10 極 + ⊕	161
CQE	18 極 + ⊕	181
CX	8/24 極 + ⊕	208
MIXO	3 モジュール	280 - 357

## サーフェスマウントハウジング 1ロックレバー (ステンレス鋼製) 付き



詳細	品番	エントリー Pg	品番	エントリー M
レバー付き サイズ “57.27”	<b>CVP 10 L</b>	16	<b>MVP 10 L20</b>	20
レバー付き サイズ “57.27”	<b>CVP 10 L2</b>	16 x 2	<b>MVP 10 L220</b>	20 x 2
レバー付き ハイコンストラクション サイズ “57.27”	<b>CVAP 10 L21</b>	21	<b>MVAP 10 L32</b>	32
レバー付き ハイコンストラクション サイズ “57.27”	<b>CVAP 10 L221</b>	21 x 2	<b>MVAP 10 L232</b>	32 x 2
レバー付き ハイコンストラクション サイズ “57.27”	<b>CVAP 10 L29</b>	29	<b>MVAP 10 L40</b>	40
レバー付き ハイコンストラクション サイズ “57.27”	<b>CVAP 10 L229</b>	29 x 2	<b>MVAP 10 L240</b>	40 x 2

### CVL L - CVAP L および MVP L - MVAP L



タイプ	A	B	C	D	E
<b>CVP/MVP 10 L</b>	57	40	52	73	93.5
<b>CVAP/MVAP 10 L</b>	74	45	57	75.5	94

フード  
(443ページ~)



**CAVUS**® Type  
4/4X/12

絶縁ケーブルグランドまたは  
ガスケットなしフィッティング

O-Ring ガスケット付きケーブルグランド

# CV - CVA および MV - MVA V-レバータイプ

インサート

インサート	ページ
CDD	42 極 + ⊕ 78
CDS	18 極 + ⊕ -
CDSH	18 極 + ⊕ 87
CNE	10 極 + ⊕ 111
CSE	10 極 + ⊕ -
CSH	10 極 + ⊕ 111
CSH S	10 極 + ⊕ 123
CCE	10 極 + ⊕ 143
CMSH	3+2 (補助) 極 + ⊕ 148
CMCE	3+2 (補助) 極 + ⊕ 149
CSS	10 極 + ⊕ 161
CQE	18 極 + ⊕ 181
CX	8/24 極 + ⊕ 208
MIXO	3 モジュール 280 - 357

ページ:

サーフェスマウントハウジング  
1ロックレバー (ステンレス鋼製) 付き  
樹脂製カバー付き



サーフェスマウントハウジング  
1ロックレバー (ステンレス鋼製) 付き  
金属製カバー付き



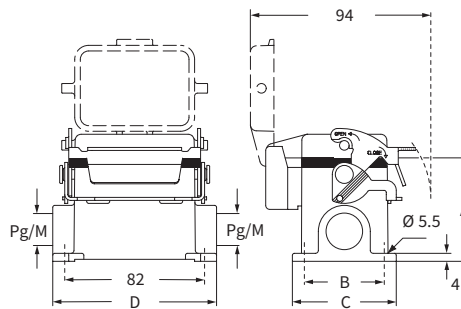
詳細

レバー付き カバー付き サイズ “57.27”  
レバー付き カバー付き サイズ “57.27”  
レバー付き カバー付き ハイコンストラクションサイズ “57.27”  
レバー付き カバー付き ハイコンストラクションサイズ “57.27”  
レバー付き カバー付き ハイコンストラクションサイズ “57.27”  
レバー付き カバー付き ハイコンストラクションサイズ “57.27”

☑ エンクロージャは、嵌合かつレバーでロック  
がかかった状態で、IP66(カバー付きタイプは  
IP65)の保護等級を満たします。

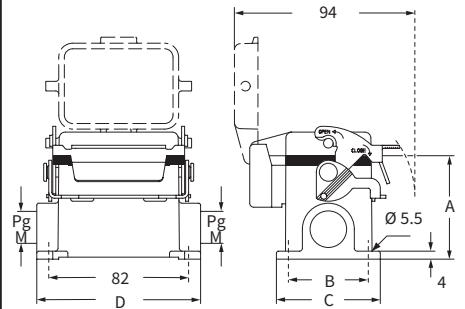
品番	エントリー Pg	品番	エントリー M	品番	エントリー Pg	品番	エントリー M
CVP 10 LP	16	MVP 10 LP20	20	CVP 10 LS	16	MVP 10 LS20	20
CVP 10 LP2	16 x 2	MVP 10 LP220	20 x 2	CVP 10 LS2	16 x 2	MVP 10 LS220	20 x 2
CVAP 10 LP21	21	MVAP 10 LP32	32	CVAP 10 LS	21	MVAP 10 LS32	32
CVAP 10LP221	21 x 2	MVAP 10LP232	32 x 2	CVAP 10 LS2	21 x 2	MVAP 10LS232	32 x 2
CVAP 10 LP29	29	MVAP 10 LP40	40	CVAP 10 LS29	29	MVAP 10 LS40	40
CVAP 10LP229	29 x 2	MVAP 10LP240	40 x 2	CVAP 10LS229	29 x 2	MVAP 10LS240	40 x 2

CVP LP - CVAP LP および MVP LP - MVAP LP



タイプ	A	B	C	D
CVP/MVP 10 LP	57	40	52	93.5
CVAP/MVAP 10 LP	74	45	57	94

CVP LS - CVAP LS および MVP LS - MVAP LS



タイプ	A	B	C	D
CVP/MVP 10 LS	57	40	52	93.5
CVAP/MVAP 10 LS	74	45	57	94

フード  
(443ページ~)



**CALUS**® Type  
4/4X/12  
(樹脂製カバー付きエンクロージャを除く)





CV - CVA - CVF MV - MVA - MVF V-レバータイプ

インサート		ページ:
CDD	42 極 + ⊕	78
CDS	18 極 + ⊕	-
CDSH	18 極 + ⊕	87
CNE	10 極 + ⊕	111
CSE	10 極 + ⊕	-
CSH	10 極 + ⊕	111
CSH S	10 極 + ⊕	123
CCE	10 極 + ⊕	143
CMSH	3+2 (補助) 極 + ⊕	148
CMCE	3+2 (補助) 極 + ⊕	149
CSS	10 極 + ⊕	161
CQE	18 極 + ⊕	181
CX	8/24 極 + ⊕	208
MIXO	3 モジュール	280 - 357

フード トップエントリー,  
ガスケット 1ロックレバー (ステンレス鋼製) 付き



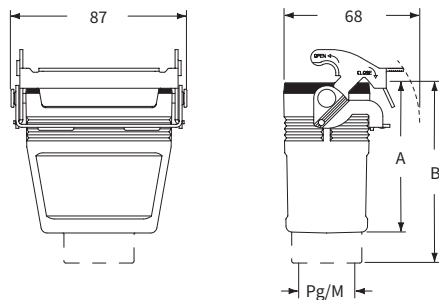
フード トップエントリー,  
ガスケット 2ロックレバー (ステンレス鋼製) 付き



詳細	品番	エントリー Pg	品番	エントリー M	品番	エントリー Pg	品番	エントリー M
レバー付き サイズ “57.27”	CVV 10 LG	16	MVV 10 LG25	25	CVV 10 G	16	MVV 10 G25	25
レバー付き ハイコンストラクション サイズ “57.27”	CVAV 10 LG21	21	MVAV 10 LG25	25	CVAV 10 G21	21	MVAV 10 G25	25
レバー付き ハイコンストラクション サイズ “57.27”	CVAV 10 LG29	29	MVAV 10 LG32	32	CVAV 10 G29	29	MVAV 10 G32	32
レバー付き ハイコンストラクションアダプタなし サイズ “57.27” <sup>1)</sup>	CVFV 10 LG21	21	MVfV 10 LG25	25	CVFV 10 G21	21	MVfV 10 G25	25
レバー付き ハイコンストラクションアダプタなし サイズ “57.27” <sup>1)</sup>	CVFV 10 LG29	29	MVfV 10 LG32	32	CVFV 10 G29	29	MVfV 10 G32	32

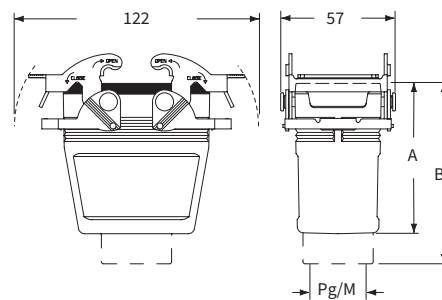
<sup>1)</sup> アダプタ無しエンクロージャは、本体にネジ切りしてあります。必ずコンプリートケーブルグランドと共にご使用下さい

CVV LG - CVAV LG - CVFV LG および  
MVV LG - MVAV LG - MVFV LG



タイプ	A	B
CVV/MVV 10 LG	50.5	63.5
CVAV/MVAV 10 LG	75	91
CVFV/MVfV 10 LG	75	-

CVV G - CVAV G - CVFV G および  
MVV G - MVAV G - MVFV G



タイプ	A	B
CVV/MVV 10 G	50.5	63.5
CVAV/MVAV 10 G	75	91
CVFV/MVfV 10 G	75	-

フード  
(443ページ~)



**CAUS**® Type  
4/4X/12

絶縁ケーブルグランドまたは  
ガスケットなしフィッティング

O-Ring ガスケット付きケーブルグランド

CV V-レバータイプ

インサート

インサート	ページ:
CD	40 極 + ⊕ 70
CDD	72 極 + ⊕ 79
CDS	27 極 + ⊕ -
CDSH	27 極 + ⊕ 88
CNE	16 極 + ⊕ 112
CSE	16 極 + ⊕ -
CSH	16 極 + ⊕ 112
CSH S	16 極 + ⊕ 124
CCE	16 極 + ⊕ 144
CMSH, CMCE	6+2 (補助) 極 + ⊕ 150 - 151
CSS	16 極 + ⊕ 162
CT, CTS (10A) *	40 極 + ⊕ 168
CT, CTSE (16A) *	16 極 + ⊕ 174
CQE	32 極 + ⊕ 182
CQEE	40 極 + ⊕ 188
CP	6 極 + ⊕ 190
CX	6/12, 6/36 および 12/2 極 + ⊕ 211 - 217
CX	4/0 および 4/2 極 + ⊕ 218 - 219
MIXO	4 モジュール 280 - 357

\*) バルクヘッドハウジングとのみご使用いただけます

バルクヘッドハウジング  
1ロックレバー (ステンレス鋼製) 付き



バルクヘッドハウジング  
1ロックレバー (ステンレス鋼製) 付き



詳細

品番

品番

レバー ガasket付き サイズ “77.27”

CVI 16 L

レバー ガasket カバー付き金属製 サイズ “77.27”

CVI 16 LS

レバー ガasket カバー付き樹脂製 サイズ “77.27”

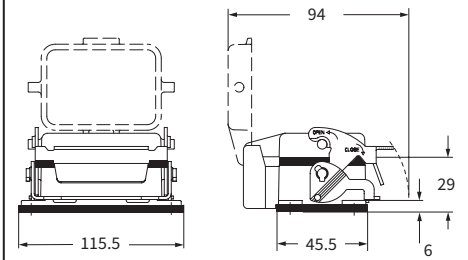
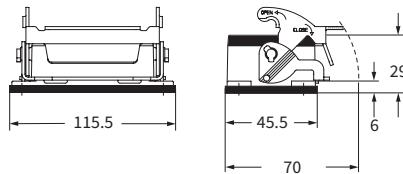
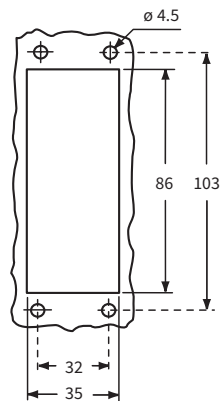
CVI 16 LP

☑ エンクロージャは、嵌合かつレバーでロックがかかった状態で、IP66(カバー付きタイプはIP65)の保護等級を満たします。

CVI L

CVI LS/LP

バルクヘッドハウジング用パネルカットアウト寸法



フード  
(452ページ~)



CRUS® Type 4/4X/12



CRUS® Type 4/4X/12  
(樹脂製カバー付きエンクロージャを除く)



# CV - CVA および MV - MVA V-レバータイプ SIMPLEX セルフクロージングカバー

インサート		ページ:
CD	40 極 + ⊕	70
CDD	72 極 + ⊕	79
CDS	27 極 + ⊕	-
CDSH	27 極 + ⊕	88
CNE	16 極 + ⊕	112
CSE	16 極 + ⊕	-
CSH	16 極 + ⊕	112
CSH S	16 極 + ⊕	124
CCE	16 極 + ⊕	144
CMSH, CMCE	6+2 (補助) 極 + ⊕	150 - 151
CSS	16 極 + ⊕	162
CT, CTS (10A) *	40 極 + ⊕	168
CT, CTSE (16A) *	16 極 + ⊕	174
CQE	32 極 + ⊕	182
CQEE	40 極 + ⊕	188
CP	6 極 + ⊕	190
CX	6/12, 6/36 および 12/2 極 + ⊕	211 - 217
CX	4/0 および 4/2 極 + ⊕	218 - 219
MIXO	4 モジュール	280 - 357

\*) バルクヘッドハウジングとのみご使用いただけます

## バルクヘッドハウジング 1ロックレバー (ステンレス鋼製) 付き



## サーフェスマウントハウジング 1ロックレバー (ステンレス鋼製) 付き

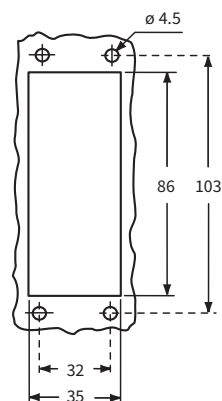


詳細	品番	品番	エントリー Pg	品番	エントリー M
----	----	----	----------	----	---------

レバー ガasket カバー付き樹脂製	<b>CVI 16 LSP</b>				
レバー付き カバー付き		<b>CVP 16 LSP21</b>	21	<b>MVP 16 LSP25</b>	25
レバー付き カバー付き ハイコンストラクション		<b>CVAP 16LSP21</b>	21	<b>MVAP 16LSP25</b>	25
レバー付き カバー付き ハイコンストラクション		<b>CVAP 16LSP29</b>	29	<b>MVAP 16LSP32</b>	32
レバー付き カバー付き ハイコンストラクション				<b>MVAP 16LSP40</b>	40

☑ エンクロージャは、嵌合かつレバーでロックがかかった状態で、IP65の保護等級を満たします。セルフクロージングでレバーでロックがされていない場合でもIP44が確保されます。

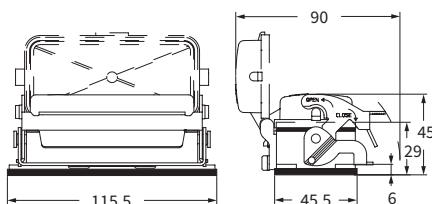
### バルクヘッドハウジング用パネルカットアウト寸法



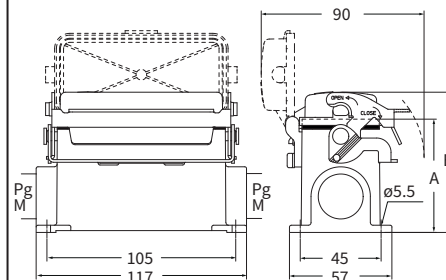
フード  
(452ページ~)



### CVI LSP



### CVP - CVAP LSP および MVP - MVAP LSP



品番	A	B
<b>CVP / MVP 16 LSP</b>	63	78
<b>CVAP / MVAP 16 LSP</b>	81	96

**CRUS** Type 4/4X/12



**CRUS** Type 4/4X/12



# CV - CVA および MV - MVA V-レバータイプ

インサート		ページ:
CD	40 極 + ⊕	70
CDD	72 極 + ⊕	79
CDS	27 極 + ⊕	-
CDSH	27 極 + ⊕	88
CNE	16 極 + ⊕	112
CSE	16 極 + ⊕	-
CSH	16 極 + ⊕	112
CSH S	16 極 + ⊕	124
CCE	16 極 + ⊕	144
CMSH, CMCE	6+2 (補助) 極 + ⊕	150 - 151
CSS	16 極 + ⊕	162
CQE	32 極 + ⊕	182
CQEE	40 極 + ⊕	188
CP	6 極 + ⊕	190
CX	6/12, 6/36 および 12/2 極 + ⊕	211 - 217
CX	4/0 および 4/2 極 + ⊕	218 - 219
MIXO	4 モジュール	280 - 357

## サーフェスマウントハウジング 1ロックレバー (ステンレス鋼製) 付き

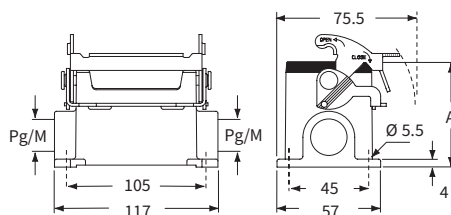


### 詳細

レバー付き サイズ “77.27”  
 レバー付き サイズ “77.27”  
 レバー付き ハイコンストラクション サイズ “77.27”  
 レバー付き ハイコンストラクション サイズ “77.27”  
 レバー付き ハイコンストラクション サイズ “77.27”  
 レバー付き ハイコンストラクション サイズ “77.27”

品番	エントリー Pg	品番	エントリー M
CVP 16 L	21	MVP 16 L25	25
CVP 16 L2	21 x 2	MVP 16 L225	25 x 2
CVAP 16 L21	21	MVAP 16 L32	32
CVAP 16 L221	21 x 2	MVAP 16 L232	32 x 2
CVAP 16 L29	29	MVAP 16 L40	40
CVAP 16 L229	29 x 2	MVAP 16 L240	40 x 2

### CVP L - CVAP L および MVP L - MVAP L



タイプ	A
CVP/MVP 16 L	63
CVAP/MVAP 16 L	81

フード  
(452ページ～)



**CAVUS**® Type  
4/4X/12



絶縁ケーブルグランドまたは  
ガスケットなしフィッティング



O-Ring ガスケット付きケーブルグランド

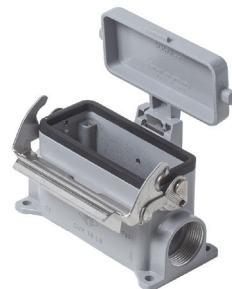
# CV - CVA および MV - MVA V-レバータイプ

インサート		ページ:
CD	40 極 + ⊕	70
CDD	72 極 + ⊕	79
CDS	27 極 + ⊕	-
CDSH	27 極 + ⊕	88
CNE	16 極 + ⊕	112
CSE	16 極 + ⊕	-
CSH	16 極 + ⊕	112
CSH S	16 極 + ⊕	124
CCE	16 極 + ⊕	144
CMSH, CMCE	6+2 (補助) 極 + ⊕	150 - 151
CSS	16 極 + ⊕	162
CQE	32 極 + ⊕	182
CQEE	40 極 + ⊕	188
CP	6 極 + ⊕	190
CX	6/12, 6/36 および 12/2 極 + ⊕	211 - 217
CX	4/0 および 4/2 極 + ⊕	218 - 219
MIXO	4 モジュール	280 - 357

サーフェスマウントハウジング  
1ロックレバー (ステンレス鋼製) 付き  
樹脂製カバー付き



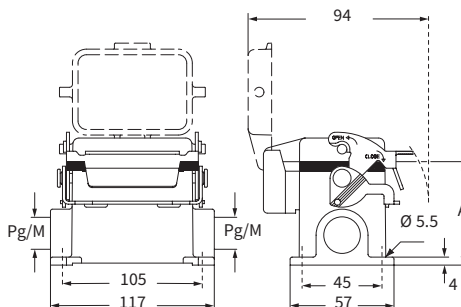
サーフェスマウントハウジング  
1ロックレバー (ステンレス鋼製) 付き  
金属製カバー付き



詳細	品番	エントリー Pg	品番	エントリー M	品番	エントリー Pg	品番	エントリー M
レバー付き カバー付き サイズ “77.27”	<b>CVP 16 LP</b>	21	<b>MVP 16 LP25</b>	25	<b>CVP 16 LS</b>	21	<b>MVP 16 LS25</b>	25
レバー付き カバー付き サイズ “77.27”	<b>CVP 16 LP2</b>	21 x 2	<b>MVP 16 LP225</b>	25 x 2	<b>CVP 16 LS2</b>	21 x 2	<b>MVP 16 LS225</b>	25 x 2
レバー付き カバー付き ハイコンストラクションサイズ “77.27”	<b>CVAP 16 LP21</b>	21	<b>MVAP 16 LP32</b>	32	<b>CVAP 16 LS</b>	21	<b>MVAP 16 LS32</b>	32
レバー付き カバー付き ハイコンストラクションサイズ “77.27”	<b>CVAP 16LP221</b>	21 x 2	<b>MVAP 16LP232</b>	32 x 2	<b>CVAP 16 LS2</b>	21 x 2	<b>MVAP 16LS232</b>	32 x 2
レバー付き カバー付き ハイコンストラクションサイズ “77.27”	<b>CVAP 16 LP29</b>	29	<b>MVAP 16 LP40</b>	40	<b>CVAP 16 LS29</b>	29	<b>MVAP 16 LS40</b>	40
レバー付き カバー付き ハイコンストラクションサイズ “77.27”	<b>CVAP 16LP229</b>	29 x 2	<b>MVAP 16LP240</b>	40 x 2	<b>CVAP 16LS229</b>	29 x 2	<b>MVAP 16LS240</b>	40 x 2

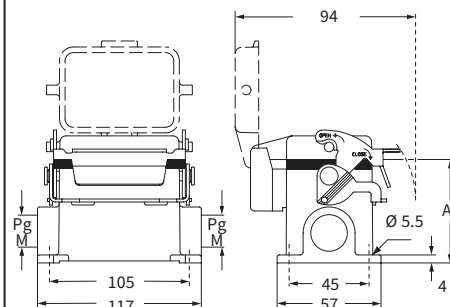
☑ エンクロージャは、装着後レバーでロックがかかった状態で、IP66 (カバー付きタイプはIP65) の保護等級を満たします。

CVP LP - CVAP LP および MVP LP - MVAP LP



タイプ	A
CVP/MVP 16 LP	63
CVAP/MVAP 16 LP	81

CVP LS - CVAP LS および MVP LS - MVAP LS



タイプ	A
CVP/MVP 16 LS	63
CVAP/MVAP 16 LS	81

フード  
(452ページ～)



**CALUS**® Type 4/4X/12  
(樹脂製カバー付きエンクロージャを除く)





CV - CVA - CVF MV - MVA - MVF V-レバータイプ

インサート

インサート	ページ:
CD	40 極+⊕ 70
CDD	72 極+⊕ 79
CDS	27 極+⊕ -
CDSH	27 極+⊕ 88
CNE	16 極+⊕ 112
CSE	16 極+⊕ -
CSH	16 極+⊕ 112
CSH S	16 極+⊕ 124
CCE	16 極+⊕ 144
CMSH, CMCE	6+2 (補助) 極+⊕ 150 - 151
CSS	16 極+⊕ 162
CQE	32 極+⊕ 182
CQEE	40 極+⊕ 188
CP	6 極+⊕ 190
CX 6/12, 6/36 および 12/2	極+⊕ 211 - 217
CX 4/0 および 4/2	極+⊕ 218 - 219
MIXO	4 モジュール 280 - 357

フード トップエントリー  
ガスケット 1ロックレバー (ステンレス鋼製) 付き



フード トップエントリー  
ガスケット 2ロックレバー (ステンレス鋼製) 付き



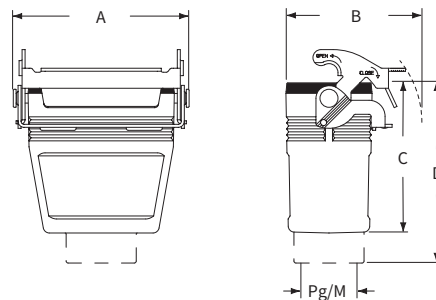
詳細

レバー付き サイズ “77.27”  
レバー付き ハイコンストラクション サイズ “77.27”  
レバー付き ハイコンストラクション サイズ “77.27”  
レバー付き ハイコンストラクションアダプタなしサイズ “77.27” 1)  
レバー付き ハイコンストラクションアダプタなしサイズ “77.27” 1)

品番	エントリー Pg	品番	エントリー M	品番	エントリー Pg	品番	エントリー M
CVV 16 LG	21	MVV 16 LG32	32	CVV 16 G	21	MVV 16 G32	32
CVAV 16 LG21	21	MVAV 16 LG25	25	CVAV 16 G21	21	MVAV 16 G25	25
CVAV 16 LG29	29	MVAV 16 LG32	32	CVAV 16 G29	29	MVAV 16 G32	32
CVFV 16 LG21	21	MVFV 16 LG25	25	CVFV 16 G21	21	MVFV 16 G25	25
CVFV 16 LG29	29	MVFV 16 LG32	32	CVFV 16 G29	29	MVFV 16 G32	32

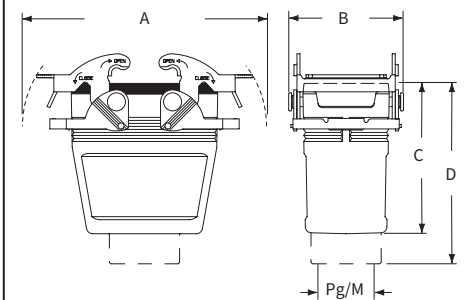
1) アダプタ無しエンクロージャは、本体にネジ切りしてあります。必ずコンプリートケーブルグランドと共にご使用下さい

CVV LG - CVAV LG - CVFV LG および  
MVV LG - MVAV LG - MVFV LG



タイプ	A	B	C	D
CVV/MVV 16 LG	107.5	68	50.5	63.5
CVAV/MVAV 16 LG	107.5	68	81	97
CVFV/MVFV 16 LG	107.5	68	81	-

CVV G - CVAV G - CVFV G および  
MVV G - MVAV G - MVFV G



タイプ	A	B	C	D
CVV/MVV 16 G	142.5	57	50.5	63.5
CVAV/MVAV 16 G	142.5	57	81	97
CVFV/MVFV 16 G	142.5	57	81	-

フード  
(452ページ～)



CAVUS® Type  
4/4X/12



絶縁ケーブルグランドまたは  
ガスケットなしフィッティング



O-Ring ガスケット付きケーブルグランド

# CV V-レバータイプ

インサート		ページ:
CD	64 極 + ⊕	72
CDD	108 極 + ⊕	81
CDS	42 極 + ⊕	-
CDSH	42 極 + ⊕	89
CNE	24 極 + ⊕	113
CSE	24 極 + ⊕	-
CSH	24 極 + ⊕	113
CSH S	24 極 + ⊕	125
CCE	24 極 + ⊕	145
CMSH	10+2 (補助) 極 + ⊕	152
CMCE	10+2 (補助) 極 + ⊕	153
CSS	24 極 + ⊕	163
CT, CTS (10A) *	64 極 + ⊕	169
CT, CTSE (16A) *	24 極 + ⊕	175
CQE	46 極 + ⊕	183
CQEE	64 極 + ⊕	189
CX	4/8 および 6/6 極 + ⊕	222, 224
MIXO	6 モジュール	280 - 357

\*) バルクヘッドハウジングとのみご使用いただけます

## バルクヘッドハウジング 1ロックレバー (ステンレス鋼製) 付き



## バルクヘッドハウジング 1ロックレバー (ステンレス鋼製) 付き



詳細	品番	品番
----	----	----

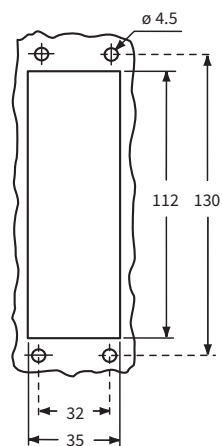
レバー ガasket付き サイズ “104.27” **CVI 24 L**

レバー ガasket カバー付き金属製 サイズ “104.27” **CVI 24 LS**

レバー ガasket カバー付き樹脂製 サイズ “104.27” **CVI 24 LP**

エンクロージャは、嵌めかつレバーでロックがかかった状態で、IP66(カバー付きタイプはIP65)の保護等級を満たします。

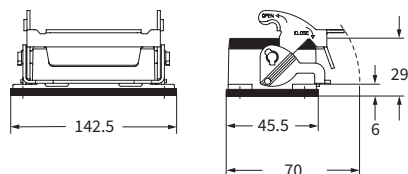
バルクヘッドハウジング用パネルカットアウト寸法



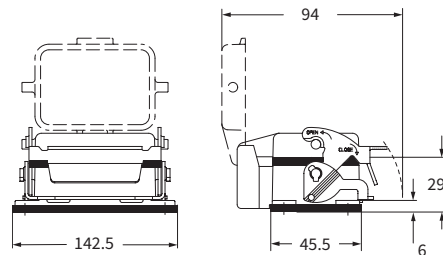
フード  
(452ページ～)



### CVI L



### CVI LS/LP



**CAVUS** Type 4/4X/12



**CAVUS** Type 4/4X/12  
(樹脂製カバー付きエンクロージャを除く)



CV - CVA および MV - MVA V-レバータイプ SIMPLEX セルフクロージングカバー

インサート

インサート	ページ
CD	64 極 + ⊕ 72
CDD	108 極 + ⊕ 81
CDS	42 極 + ⊕ -
CDSH	42 極 + ⊕ 89
CNE	24 極 + ⊕ 113
CSE	24 極 + ⊕ -
CSH	24 極 + ⊕ 113
CSH S	24 極 + ⊕ 125
CCE	24 極 + ⊕ 145
CMSH	10+2 (補助) 極 + ⊕ 152
CMCE	10+2 (補助) 極 + ⊕ 153
CSS	24 極 + ⊕ 163
CT, CTS (10A) *	64 極 + ⊕ 169
CT, CTSE (16A) *	24 極 + ⊕ 175
CQE	46 極 + ⊕ 183
CQEE	64 極 + ⊕ 189
CX	4/8 および 6/6 極 + ⊕ 222, 224
MIXO	6 モジュール 280 - 357

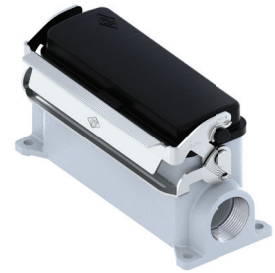
\*) バルクヘッドハウジングとのみご使用いただけます

ページ:

バルクヘッドハウジング  
1ロックレバー (ステンレス鋼製) 付き



サーフェスマウントハウジング  
1ロックレバー (ステンレス鋼製) 付き



詳細

品番

品番

エントリー  
Pg

品番

エントリー  
M

レバー ガasket カバー付き樹脂製

CVI 24 LSP

レバー付き カバー付き  
レバー付き カバー付き ハイコンストラクション  
レバー付き カバー付き ハイコンストラクション  
レバー付き カバー付き ハイコンストラクション

CVP 24 LSP21 21  
CVAP 24LSP21 21  
CVAP 24LSP29 29

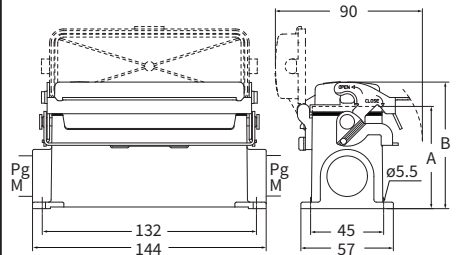
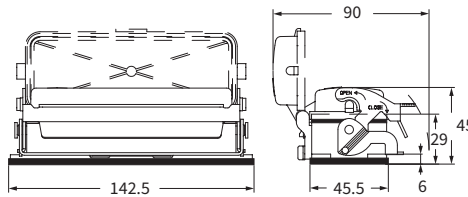
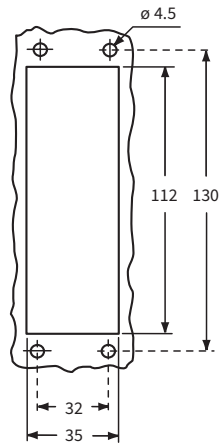
MVP 24 LSP25 25  
MVAP 24LSP25 25  
MVAP 24LSP32 32  
MVAP 24LSP40 40

☑ エンクロージャは、嵌合かつレバーでロックがかかった状態で、IP65の保護等級を満たします。セルフクロージングでレバーでロックがされていない場合でもIP44が確保されます。

CVI LSP

CVP - CVAP LSP および MVP - MVAP LSP

バルクヘッドハウジング用パネルカットアウト寸法



タイプ	A	B
CVP / MVP 24 LSP	63	78
CVAP / MVAP 24 LSP	81	96

フード  
(452ページ～)



CRUS® Type 4/4X/12



CRUS® Type 4/4X/12

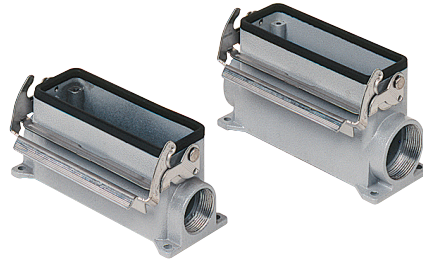


V-タイプ IP65/IP66

# CV - CVA および MV - MVA V-レバータイプ

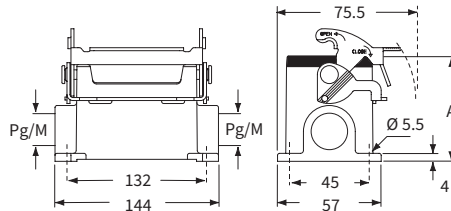
インサート		ページ:
CD	64 極 + ⊕	72
CDD	108 極 + ⊕	81
CDS	42 極 + ⊕	-
CDSH	42 極 + ⊕	89
CNE	24 極 + ⊕	113
CSE	24 極 + ⊕	-
CSH	24 極 + ⊕	113
CSH S	24 極 + ⊕	125
CCE	24 極 + ⊕	145
CMSH	10+2 (補助) 極 + ⊕	152
CMCE	10+2 (補助) 極 + ⊕	153
CSS	24 極 + ⊕	163
CQE	46 極 + ⊕	183
CQEE	64 極 + ⊕	189
CX	4/8 および 6/6 極 + ⊕	222, 224
MIXO	6 モジュール	280 - 357

## サーフェスマウントハウジング 1ロックレバー (ステンレス鋼製) 付き



詳細	品番	エントリー Pg	品番	エントリー M
レバー付き サイズ “104.27”	<b>CVP 24 L</b>	21	<b>MVP 24 L25</b>	25
レバー付き サイズ “104.27”	<b>CVP 24 L2</b>	21 x 2	<b>MVP 24 L225</b>	25 x 2
レバー付き ハイコンストラクション サイズ “104.27”	<b>CVAP 24 L21</b>	21	<b>MVAP 24 L32</b>	32
レバー付き ハイコンストラクション サイズ “104.27”	<b>CVAP 24 L221</b>	21 x 2	<b>MVAP 24 L232</b>	32 x 2
レバー付き ハイコンストラクション サイズ “104.27”	<b>CVAP 24 L29</b>	29	<b>MVAP 24 L40</b>	40
レバー付き ハイコンストラクション サイズ “104.27”	<b>CVAP 24 L229</b>	29 x 2	<b>MVAP 24 L240</b>	40 x 2

## CVP L - CVAP L および MVP L - MVAP L



タイプ	A
CVP / MVP 24 L	63
CVAP / MVAP 24 L	81

フード  
(452ページ～)



**CAVUS**® Type  
4/4X/12



絶縁ケーブルグランドまたは  
ガスケットなしフィッティング



O-Ring ガスケット付きケーブルグランド

CV - CVA および MV - MVA V-レバータイプ

インサート

CD	64 極 + ⊕	72
CDD	108 極 + ⊕	81
CDS	42 極 + ⊕	-
CDSH	42 極 + ⊕	89
CNE	24 極 + ⊕	113
CSE	24 極 + ⊕	-
CSH	24 極 + ⊕	113
CSH S	24 極 + ⊕	125
CCE	24 極 + ⊕	145
CMSH	10+2 (補助) 極 + ⊕	152
CMCE	10+2 (補助) 極 + ⊕	153
CSS	24 極 + ⊕	163
CQE	46 極 + ⊕	183
CQEE	64 極 + ⊕	189
CX	4/8 および 6/6 極 + ⊕	222, 224
MIXO	6 モジュール	280 - 357

ページ:

サーフェスマウントハウジング  
1ロックレバー (ステンレス鋼製) 付き  
樹脂製カバー付き



サーフェスマウントハウジング  
1ロックレバー (ステンレス鋼製) 付き  
金属製カバー付き



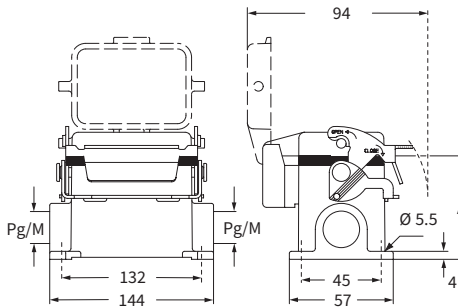
詳細

レバー付き カバー付き サイズ “104.27”  
レバー付き カバー付き サイズ “104.27”  
レバー付き カバー付き ハイコンストラクションサイズ “104.27”  
レバー付き カバー付き ハイコンストラクションサイズ “104.27”  
レバー付き カバー付き ハイコンストラクションサイズ “104.27”

品番	エントリー Pg	品番	エントリー M	品番	エントリー Pg	品番	エントリー M
CVP 24 LP	21	MVP 24 LP25	25	CVP 24 LS	21	MVP 24 LS25	25
CVP 24 LP2	21 x 2	MVP 24 LP225	25 x 2	CVP 24 LS2	21 x 2	MVP 24 LS225	25 x 2
CVAP 24 LP21	21	MVAP 24 LP32	32	CVAP 24 LS	21	MVAP 24 LS32	32
CVAP 24LP221	21 x 2	MVAP 24LP232	32 x 2	CVAP 24 LS2	21 x 2	MVAP 24LS232	32 x 2
CVAP 24 LP29	29	MVAP 24 LP40	40	CVAP 24 LS29	29	MVAP 24 LS40	40
CVAP 24LP229	29 x 2	MVAP 24LP240	40 x 2	CVAP 24LS229	29 x 2	MVAP 24LS240	40 x 2

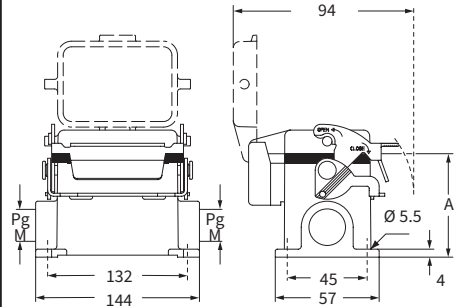
☑ エンクロージャは、装着後レバーでロックがかかった状態で、IP66 (カバー付きタイプはIP65) の保護等級を満たします。

CVP LP - CVAP LP および MVP LP - MVAP LP



タイプ	A
CVP/MVP 24 LP	63
CVAP/MVAP 24 LP	81

CVP LS - CVAP LS および MVP LS - MVAP LS



タイプ	A
CVP/MVP 24 LS	63
CVAP/MVAP 24 LS	81

フード  
(452ページ〜)



**CAVUS**® Type 4/4X/12  
(樹脂製カバー付きエンクロージャを除く)



V-タイプ IP65/IP66



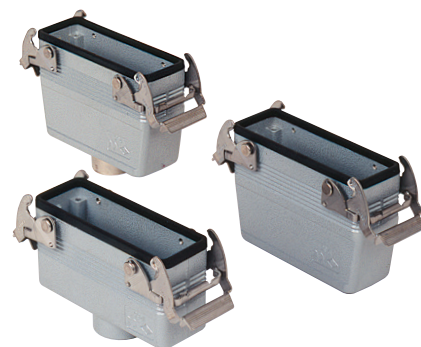
CV - CVA - CVF MV - MVA - MVF V-レバータイプ

インサート		ページ:
CD	64 極 + ⊕	72
CDD	108 極 + ⊕	81
CDS	42 極 + ⊕	-
CDSH	42 極 + ⊕	89
CNE	24 極 + ⊕	113
CSE	24 極 + ⊕	-
CSH	24 極 + ⊕	113
CSH S	24 極 + ⊕	125
CCE	24 極 + ⊕	145
CMSH	10+2 (補助) 極 + ⊕	152
CMCE	10+2 (補助) 極 + ⊕	153
CSS	24 極 + ⊕	163
CQE	46 極 + ⊕	183
CQEE	64 極 + ⊕	189
CX	4/8 および 6/6 極 + ⊕	222, 224
MIXO	6 モジュール	280 - 357

フード トップエントリー  
ガスケット 1ロックレバー (ステンレス鋼製) 付き



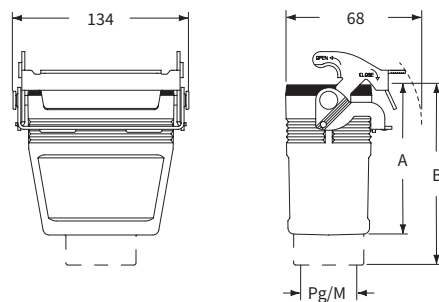
フード トップエントリー  
ガスケット 2ロックレバー (ステンレス鋼製) 付き



詳細	品番	エントリー Pg	品番	エントリー M	品番	エントリー Pg	品番	エントリー M
レバー付き サイズ “104.27”	CVV 24 LG	21	MVV 24 LG32	32	CVV 24 G	21	MVV 24 G32	32
レバー付き ハイコンストラクション サイズ “104.27”	CVAV 24 LG21	21	MVAV 24 LG25	25	CVAV 24 G21	21	MVAV 24 G25	25
レバー付き ハイコンストラクション サイズ “104.27”	CVAV 24 LG29	29	MVAV 24 LG32	32	CVAV 24 G29	29	MVAV 24 G32	32
レバー付き ハイコンストラクションアダプタなし サイズ “104.27” <sup>1)</sup>	CVFV 24 LG21	21	MVFV 24 LG25	25	CVFV 24 G21	21	MVFV 24 G25	25
レバー付き ハイコンストラクションアダプタなし サイズ “104.27” <sup>1)</sup>	CVFV 24 LG29	29	MVFV 24 LG32	32	CVFV 24 G29	29	MVFV 24 G32	32

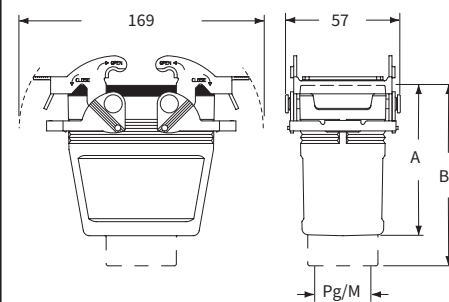
<sup>1)</sup> アダプタ無しエンクロージャは、本体にネジ切りしてあります。必ずコンプリートケーブルグランドと共にご使用下さい

CVV LG - CVAV LG - CVFV LG および  
MVV LG - MVAV LG - MVFV LG



タイプ	A	B
CVV/MVV 24 LG	60.5	73.5
CVAV/MVAV 24 LG	81	97
CVFV/MVFV 24 LG	81	-

CVV G - CVAV G - CVFV G および  
MVV G - MVAV G - MVFV G



タイプ	A	B
CVV/MVV 24 G	60.5	73.5
CVAV/MVAV 24 G	81	97
CVFV/MVFV 24 G	81	-

フード  
(452ページ～)



**CAVUS**® Type  
4/4X/12



絶縁ケーブルグランドまたは  
ガスケットなしフィッティング



O-Ring ガスケット付きケーブルグランド