

# CJ RJ45 コネクタ

エンクロージャ:	ページ:
サイズ“21.21”	
絶縁タイプ (CK IN, CKG/MKG VN/VAN)	392 - 394
金属タイプ (CKAX I, CKAG/MKAG V/VA) (MKAX/MKA/MKAXX IF)	401 - 403 410 - 411
IP68タイプ (CGK I, CGK/MGK V)	706 - 709

## RJ45 コネクタ用アダプタ



## RJ45 コネクタ



詳細	品番	品番 データコンタクトのみ	品番 データコンタクト+2電源用
RJ45 コネクタ無し (別途ご購入ください)			
RJ45 メスコネクタ用アダプタ(ハウジング取付用)	<b>CJ KF</b>		
RJ45 メスコネクタ 8 データ コンタクト付き <sup>1)</sup>		<b>CX 8 JF</b>	
RJ45 メスコネクタ 8 データおよび2電源コンタクト付き <sup>2)</sup>			<b>CX 8/2 JF</b>
RJ45 コネクタ無し (別途ご購入ください)			
RJ45 オスコネクタ用アダプタ <sup>2)</sup>	<b>CJ KM</b>		
RJ45 オスコネクタ 4 データ コンタクト付き		<b>CX 4 JM</b>	
RJ45 オスコネクタ 4 データ コンタクト付き/2 電源コンタクト付き			<b>CX 4/2 JM</b>
RJ45 オスコネクタ 6 データ コンタクト付き/2 電源コンタクト付き			<b>CX 6/2 JM</b>
RJ45 オスコネクタ 8 データ コンタクト付き		<b>CX 8 JM</b>	
RJ45 オスコネクタ 4 データ コンタクト付き <b>Cat.5e ProfiNET</b> 対応		<b>CX 4E JM</b>	

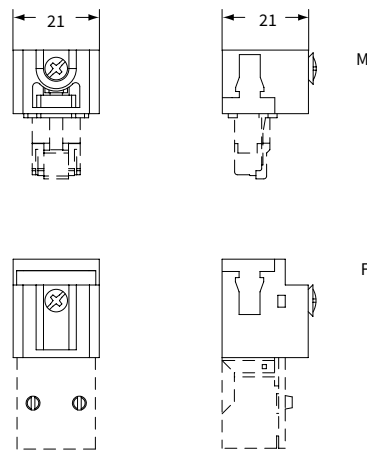
<sup>1)</sup> ご要望により、次の4極タイプもご用意いたします。  
**CX 4 JF** および **CX 4/2 JF** “クロスオーバー” リンク付きメスコネクタ

<sup>2)</sup> フード取付用

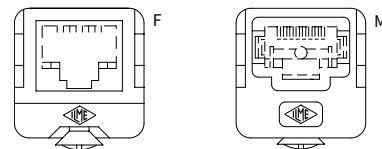
### RJ45 コネクタ 特性:

- RJ45 Cat.5 イーサネット
- 定格電流: 2.1A (70°Cにおいて)
- 定格電圧: 50VDC / 35VAC
- IDCターミナル:
- CX 4 JM** 0.22 mm<sup>2</sup> (AWG 24/7) データケーブル用
- CX 4/2 JM** 0.14 mm<sup>2</sup> (AWG 26/7) または 0.22 mm<sup>2</sup> (AWG 24/7) データケーブル用 0.34 mm<sup>2</sup> (AWG 22/7) または 0.38 mm<sup>2</sup> (AWG 22/19) 電源ケーブル用
- CX 6/2 JM** 0.14 mm<sup>2</sup> (AWG 26/7) データケーブル用 0.25 mm<sup>2</sup> (AWG 23/19) 電源ケーブル用
- CX 8 JM** 0.14 mm<sup>2</sup> (AWG 26/7) データケーブル用
- CX 4E JM** 0.34 mm<sup>2</sup> (AWG 22/7) データケーブル用
- /7 = 7本より線導体
- /19 = 19本より線導体
- 最大信号線外径 1mmデータ用 1.4mm (電源およびCX 4E JM用)
- 最大ケーブル仕上径 7 mm (CX 8 JM: 6.9 mm)
- 周囲温度範囲: -40°C~+120°C
- ニッケルメッキ真鍮遮蔽
- RJ45 用コーディングピン (オプション) \*: **CR KC**
- \* 4パターンのコーディングが可能 (1コネクタにつき4本必要です)
- 難燃性: UL 94V-0
- 圧着工具: **CJPZY**
- 遮蔽付きケーブルのストリッパー: **CJST**
- オスコネクタの圧着については843ページを参照してください。
- (米国およびカナダ向けUL) 認証済み

### CJ KF, CJ KM

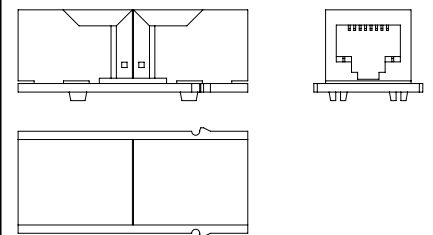


### 嵌合側 (前面)

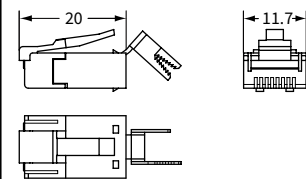


各アダプタには保護等級IP66/67用のステンレス製固定ネジおよびガスケットが付属しています

### CX 4 JF, CX 4/2 JF, CX 8 JF, CX 8/2 JF



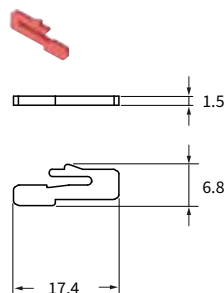
### CX 4 JM, CX 4E JM, CX 4/2 JM, CX 6/2 JM, CX 8 JM



CR KC コーディングピン ご使用方法 (IP68タイプエンクロージャとはご使用いただけません。)



### CR KC コーディングピン



# CJZ RJ45 コネクタ

- 保護等級IP66/67/69対応(EN60529)
- RJ45 Cat.5 イーサネット
- 定格電流: 2.1A (70°Cにおいて)
- 定格電圧: 50VDC / 35VAC
- 周囲温度範囲: -40°C~+120°C
- ニッケルメッキ真鍮遮蔽
- コーディングピン: **CR KC**
- 難燃性: UL 94V-0
- 難燃熱可塑性樹脂製絶縁エンクロージャ (黒) 亜鉛ダイカスト合金製エンクロージャ

## RJ45 メス-メスコネクタ付き IP66/67 バルクヘッドハウジング



## 両端 RJ45 オスコネクタ付きパッチケーブル



詳細

品番

品番

(L)  
メートル

絶縁エンクロージャ付きRJ45 メス-メスコネクタ 8データコンタクト付き **CJZ 8 IN**

金属エンクロージャ付きRJ45 メス-メスコネクタ8データコンタクト付き **CJZA 8 I**

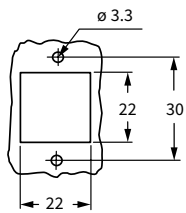
絶縁エンクロージャ付きRJ45 オスコネクタ 8データコンタクト付き

CWK 2 J2M8 2  
CWK 5 J2M8 5  
CWK 10 J2M8 10

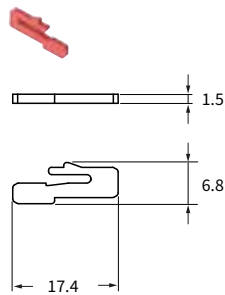
CWKA 2 J2M8 2  
CWKA 5 J2M8 5  
CWKA 10 J2M8 10

金属エンクロージャ付きRJ45 オスコネクタ 8データコンタクト付き

パネルカットアウト寸法 単位 mm



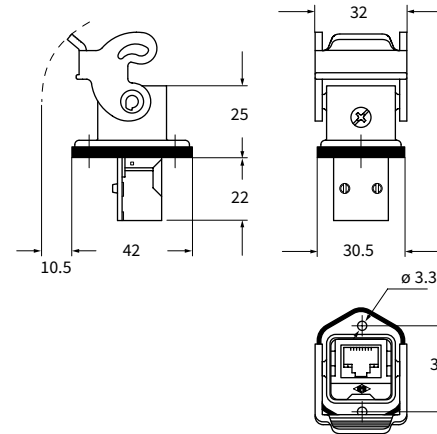
**CR KC**  
コーディングピン



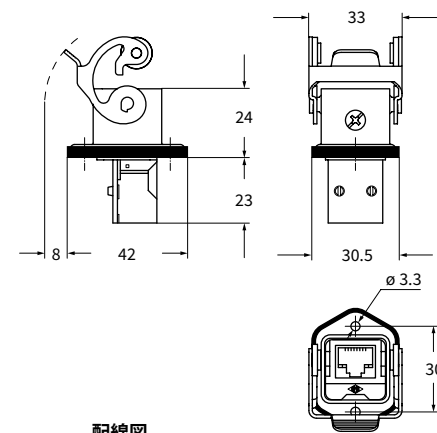
CR KC コーディングピン ご使用方法  
(IP68タイプエンクロージャとはご使用いただけません。)



**CJZ IN**



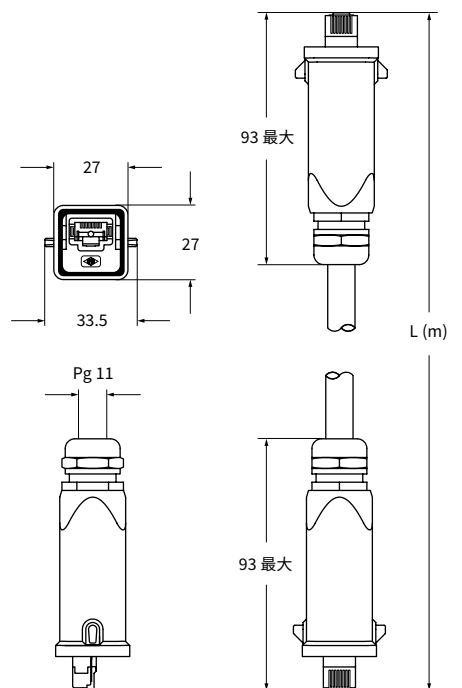
**CJZA I**



配線図

1	1
2	2
3	3
4	4
5	5
6	6
7	7
8	8
VS	VS

**CWK J2M8 および CWKA J2M8**



配線図

1	1
2	2
3	3
4	4
5	5
6	6
7	7
8	8
VS	VS

# CYG RJ45 コネクタ

RJ45 オスコネクタ (IP65/IP67/IP69 タイプ) 2個を接続することができます。

## 絶縁タイプカップリング RJ45 コネクタ用



## 金属タイプカップリング RJ45 コネクタ用



詳細	品番 データ コネクタのみ	品番 データ コネクタ+2 電源用	品番 データ コネクタのみ	品番 データ コネクタ+2 電源用
RJ45 カップリング 8 データ コネクタ付き <sup>1)</sup>	<b>CYG 8 JF</b>			
RJ45 カップリング 8 データ コネクタ/2 電源コネクタ付き <sup>1)</sup>		<b>CYG 8/2 JF</b>		
RJ45 カップリング 8 データ コネクタ付き <sup>2)</sup>			<b>CYG 8 JFA</b>	
RJ45 カップリング 8 データ コネクタ付き/2 電源コネクタ付き <sup>2)</sup>				<b>CYG 8/2 JFA</b>

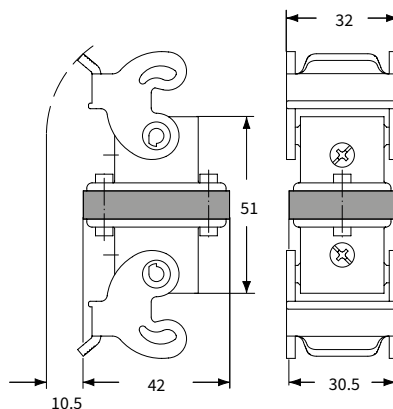
<sup>1)</sup> ご要望により4極タイプもご用意させていただきます。  
品番 **CYG 4 JF** および **CYG 4/2 JF** “クロスオーバー” リンク付きメスコネクタ

<sup>2)</sup> ご要望により4極タイプもご用意させていただきます。  
品番 **CYG 4 JFA** および **CYG 4/2 JFA** “クロスオーバー” リンク付きメスコネクタ

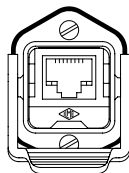
### RJ45 コネクタ 特性:

- RJ45, Class 5 コネクタ
- 定格電流: 2.1A (70°Cにおいて)
- 定格電圧: 50VDC / 35VAC
- 周囲温度範囲: -40°C~+120°C
- ニッケルメッキ真鍮遮蔽
- コーディングピン: **CR KC**
- 難燃性: UL 94V-0
- 亜鉛ダイカスト合金製エンクロージャ
- 難燃熱可塑性樹脂製絶縁エンクロージャ (黒)

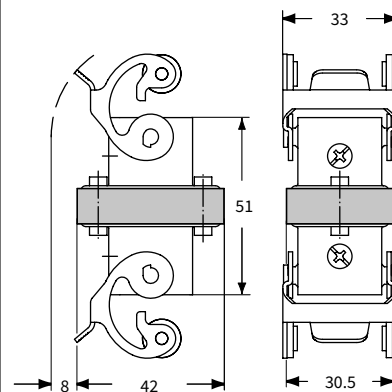
### CYG 4 JF, CYG 4/2 JF, CYG 8 JF, CYG 8/2 JF



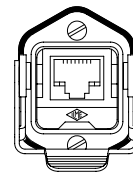
嵌合側 (前面)



### CYG 4 JFA, CYG 4/2 JFA, CYG 8 JFA, CYG 8/2 JFA



嵌合側 (前面)



# CJZAX - CJZA RJ45 コネクタ

RJ45 メス-メス コネクタ付き  
アングル バルクヘッドハウジング



☑ ステンレス鋼製レバー

RJ45 メス-メス コネクタ付き  
アングル バルクヘッドハウジング



☑ 亜鉛メッキ鋼製リジッドレバー

詳細

品番

品番

ステンレス鋼製レバー付き,アングル バルクヘッドハウジング  
RJ45 メス-メス コネクタ

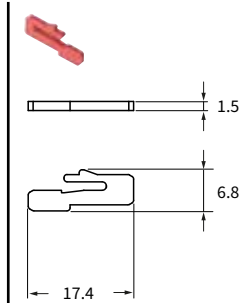
CJZAX 8 IA4

亜鉛メッキ鋼製リジッドレバー付き,アングル バルクヘッドハウジング  
RJ45 メス-メス コネクタ

CJZA 8 IA4

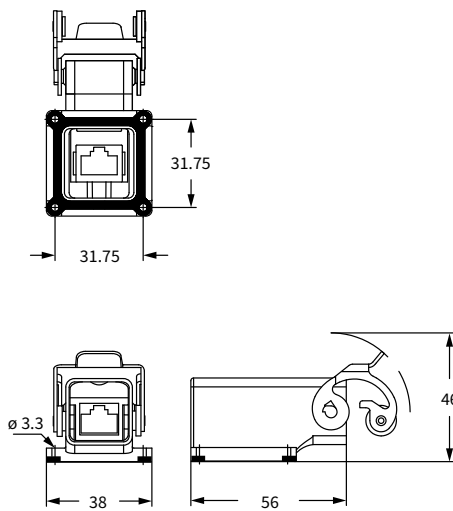
- EN60529に基づく保護等級IP66/IP67/IP69
- RJ45 コネクタ, CAT. 5 イーサネット
- 定格電流: 2.1A (70 °Cにおいて)
- 定格電圧: 50V DC / 35V AC
- 周辺温度範囲: -40 °C ~ +120 °C
- ニッケルメッキ真鍮シールド
- コーディングピン(オプション): CR KC \*
- 難燃性: UL 94V-0
- アルミ合金製エンクロージャ

\* CR KC  
コーディングピン

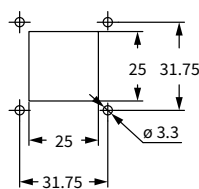


CR KCコーディングピンの使用方法は  
242ページを参照ください。

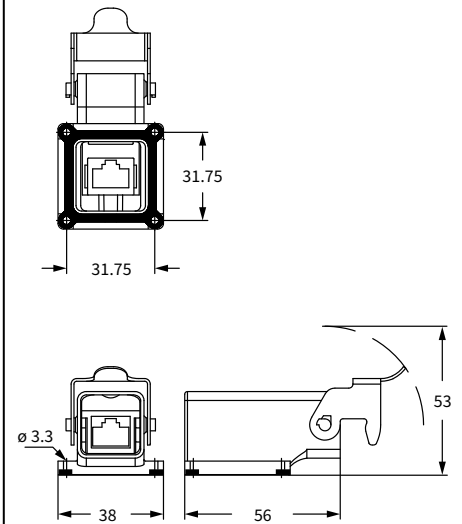
CJZAX 8 IA4



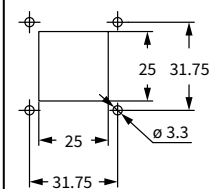
CJZAX 8 IA4 パネルカットアウト寸法



CJZA 8 IA4



CJZA 8 IA4 パネルカットアウト寸法



データコネクタ

RJ45 メス-メス コネクタ付き  
アングルバルクヘッドハウジング



☑ ステンレス鋼製リジッドレバー

詳細

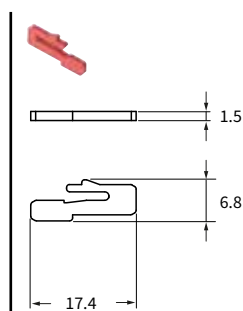
品番

ステンレス鋼製リジッドレバー付き、アングルバルクヘッドハウジング  
RJ45 メス-メス コネクタ

CJZAXX 8 IA4

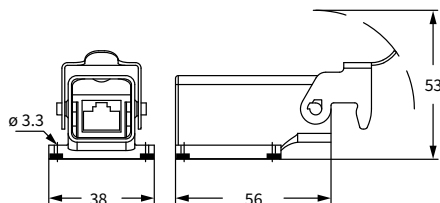
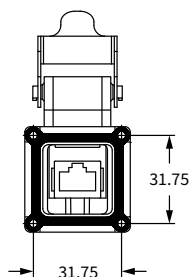
- EN60529に基づく保護等級IP66/IP67/IP69
- RJ45 コネクタ, CAT. 5 イーサネット
- 定格電流: 2.1A (70 °Cにおいて)
- 定格電圧: 50V DC / 35V AC
- 周辺温度範囲: -40 °C ~ +120 °C
- ニッケルメッキ真鍮シールド
- コーディングピン(オプション): CR KC\*
- 難燃性: UL 94V-0
- アルミ合金製エンクロージャ

\* CR KC  
コーディングピン

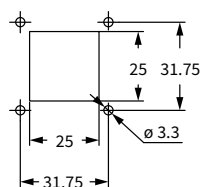


CR KCコーディングピンの使用方法は  
242ページを参照ください。

CJZAXX 8 IA4



CJZAXX 8 IA4 パネルカットアウト寸法



# CJK アダプタ RJ45 コネクタ用 Cat. 6 Class E<sub>A</sub>

エンクロージャ: ページ:

サイズ “21.21”

絶縁タイプ (CK IN, CKG/MKG VN/VAN \*) 392 - 394

金属タイプ (CKAX I, CKAX/MKAX IAP/AP/VG) 395 および 401  
(CKAG/MKAG V/VA \*) 402 - 403  
(MKAX/MKA/MKAXX IF) 410 - 411

IP68タイプ (CGK I, CGK/MGK IAP, CGK/MGK V) 706 - 709

\*) CX 8 J6IMはアングルタイプのエンクロージャではご使用できません。

- EN 61984による電気的特性:

**1A 50V 0.8kV 3**

- cULus (米国およびカナダ向けUL) 認証済み

- 絶縁抵抗:  $\geq 10 \text{ G}\Omega$

- UL94V-0 難燃熱可塑性樹脂製

- 機械寿命:  $\geq 500$ 回 (着脱)

- 周囲温度範囲:  $-40^\circ\text{C} \sim +70^\circ\text{C}$

- ケーブルタイなどでの固定をおすすめします

## RJ45コネクタ用アダプタ



## RJ45 オス コネクタ, 圧着 および IDC 接続



詳しい説明はこちらをご覧ください。

詳細

品番

品番

RJ45 メス-メスコネクタ付きアダプタ (ハウジング取付用)

**CJK 8FT**

RJ45 オスコネクタ用アダプタ圧着用 (フード取付用)

**CJK 8MT**

(RJ45 オスコネクタは別途ご購入下さい)

RJ45 オスコネクタ用アダプタIDC接続用 (フード取付用)

**CJK 8IMT**

(RJ45 オスコネクタは別途ご購入下さい)

RJ45 オス 圧着 コネクタ, 8 データ コンタクト付き

**CX 8 J6M**

RJ45 オス IDC コネクタ, 8 データ コンタクト付き

**CX 8 J6IM**

### CJK 8FT 技術データ:

- RJ45 メス インサート, Cat. 6 Class E<sub>A</sub>
- 遮蔽ハウジング: 亜鉛ダイキャスト
- ハウジング表面処理: ニッケルメッキ
- 電流容量 (50 °C) : 1A
- PoE適合: IEEE 802.3af準拠
- コネクタ: IEC 60603-7-5
- 10 Gigabit Ethernet適合: IEEE 802.3an準拠
- カスタムデザイン配線規格: PROFINET 導入ガイドライン準拠
- 一般配線規格: ANSI/TIA/EIA-568-C.2
- ISO/IEC 11801
- EN50173-1
- ISO/IEC 24702
- EN 61918
- class E<sub>A</sub> (チャネル): ISO/IEC 11801, EN 50173-1

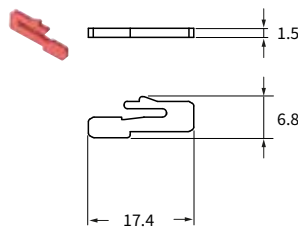
### CX 8 J6M 技術データ:

- RJ45 オス 圧着 コネクタ Cat. 6<sub>A</sub>
- 圧着工具: **CJPZ T**
- 遮蔽付きケーブルのストリッパー: **CJST**
- 単線導体: 0.40 ~ 0.51 mm (AWG 26/1 ~ 24/1)
- より線導体: 0.46 ~ 0.61 mm (AWG 27/7 ~ 24/7)
- 絶縁体外径: 0.85 ~ 1.05 mm
- ケーブル外径: 5.0 ~ 7.0 mm
- コネクタ規格: IEC 60603-7-5
- 10 Gigabit Ethernet適合: IEEE 802.3an準拠
- Cat.6A: ISO/IEC 11801; EN 50173-1
- class EA: ISO/IEC 11801; EN 50173-1
- Cat.6A: ANSI/TIA/EIA-568-C.2

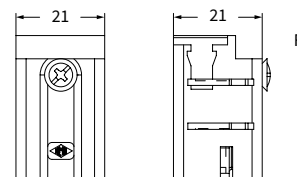
### CX 8 J6IM 技術データ:

- RJ45 オス IDC コネクタ Cat. 6 Class E<sub>A</sub>
- 単線導体: 0.41 ~ 0.64 mm (AWG 26/1 ~ 22/1)
- より線導体: 0.48 ~ 0.76 mm (AWG 26/7 ~ 22/7)
- 絶縁体外径: 0.85 ~ 1.6 mm
- ケーブル外径: 5.5 ~ 8.5 mm
- コネクタ規格: IEC 60603-7-5
- Cat.6A: ISO/IEC 11801; DIN EN 50173-1
- レンチプライヤ: **CJPW K**
- 10 Gigabit Ethernet適合: IEEE 802.3an準拠
- Cat.6A: ISO/IEC 11801; EN 50173-1
- class EA: ISO/IEC 11801; EN 50173-1
- Cat.6A: ANSI/TIA/EIA-568-C.2
- カスタムデザイン配線規格: PROFINET 導入ガイドライン準拠

### CR KC コーディングピン



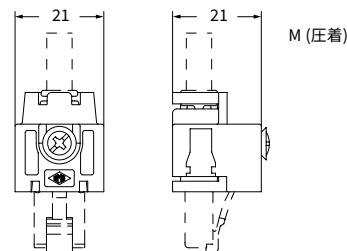
### CJK 8FT



### メス-メス

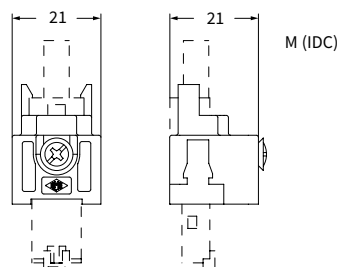


### CJK 8MT<sup>1)</sup>



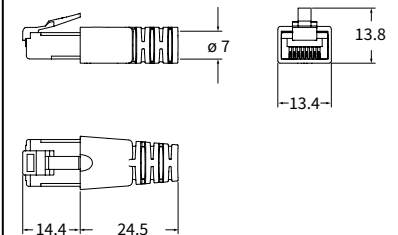
<sup>1)</sup> フード取付用

### CJK 8IMT<sup>1)</sup>

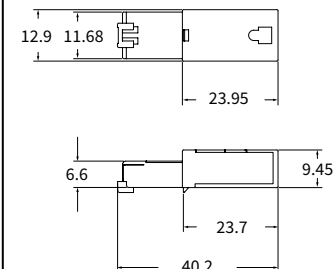


<sup>1)</sup> フード取付用

### CX 8 J6M (CJK 8MTとセットでご使用ください)



### CX 8 J6IM (CJK 8IMTとセットでご使用ください)



CR KC コーディングピン ご使用方法 (IP68タイプ エンクロージャとはご使用いただけません)



両端RJ45 オスコネクター付き



詳細	品番	(L) メートル
----	----	-------------

RJ45 オスコネクター 8 データ コンタクト付き	CW 1 J2M87	1
	CW 2 J2M87	2
	CW 3 J2M87	3
	CW 5 J2M87	5
	CW 7.5 J2M87	7.5
	CW 10 J2M87	10
	CW 15 J2M87	15

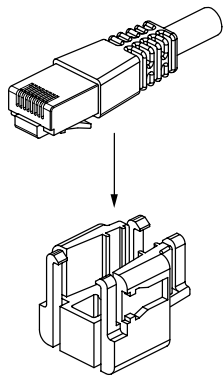
**RJ45 パッチケーブル 技術データ:**

- S/FTP Cat. 7 (PUR)
- 周囲温度範囲: -40 °C ~ +75 °C
- ニッケルメッキ真鍮遮蔽
- RAL 6018 緑色

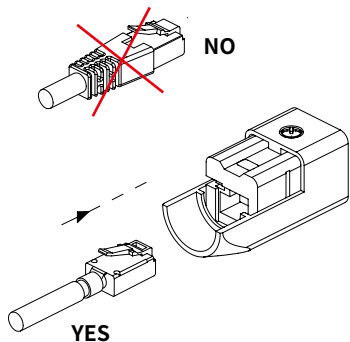
**下記商品と一緒にご使用いただけます:**

- MIXO RJ45 CX 01 J8M オスインサート (336ページ参照)
- CJK 8MT アダプタ

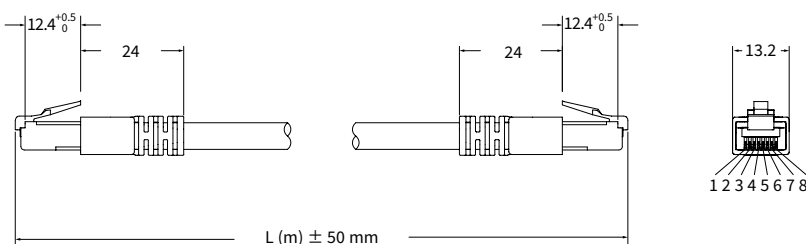
**CJK 8MT (オスコネクター用アダプタ) への取付け**



CJK 8FT (メスマスコネクター付きアダプタ) を VG及びIAPなどの中継用エンクロージャに装着した場合、パッチケーブルは使えません。圧着タイプのブーツ無しのコネクタと共にご使用下さい



**CW...J2M87**



**配線図**

1	—————	1
2	—————	2
3	—————	3
4	—————	4
5	—————	5
6	—————	6
7	—————	7
8	—————	8
S	—————	S



# CJK アダプタ RJ45 IDC コネクタ Cat. 6 Class E<sub>A</sub>

エンクロージャ: ページ:

サイズ “21.21”

絶縁タイプ (CK IN, CKG/MKG VN/VAN \*) 392 - 394

金属タイプ (CKAX I, CKAX/MKAX IAP/AP/VG) 395 および 401  
(CKAG/MKAG V/VA \*) 402 - 403  
(MKAX/MKA/MKAXX IF) 410 - 411

IP68タイプ (CGK I, CGK/MGK IAP, CGK/MGK V) 706 - 709

\* CX 8 J6IMはアングルタイプのエンクロージャではご使用できません。

- EN 61984による電気的特性:

**1A 50V 0.8kV 3**

- cULus (米国およびカナダ向けUL) 認証済み

- 絶縁抵抗:  $\geq 10 \text{ G}\Omega$

- UL94V-0 難燃熱可塑性樹脂製

- 機械寿命:  $\geq 500$ 回 (着脱)

- 周囲温度範囲:  $-40^\circ\text{C} \sim +70^\circ\text{C}$

- ケーブルタイなどでの固定をおすすめします

詳細

RJ45メス - IDCコネクタ付きアダプタ  
RJ45オス - IDCコネクタ用アダプタ



RJ45 オス コネクタ.  
IDC 接続



詳しい説明はこちらをご覧ください。

品番

RJ45 メス-IDC コネクタ

**T568A** 準拠の配線

RJ45 メス-IDC コネクタ

**T568B** 準拠の配線

RJ45 メス-IDC コネクタ

**PROFINET** 準拠の配線

RJ45 オス IDC コネクタ

(RJ45 オスIDCコネクタは別途ご購入下さい)

RJ45 オス IDC コネクタ 8 データ コンタクト付き

品番

**CJK 8IFT**

**CJK 8B IFT**

**CJK 8P IFT**

**CJK 8IMT**

品番

**CX 8 J6IM**

### CJK 8IFT, CJK 8B IFT, CJK 8P IFT 技術データ:

- RJ45 メス IDC コネクタ, Cat. 6<sub>A</sub>

- 銅導体外径

単線: 0.40 ~ 0.64 mm (AWG 26/1 ~ 22/1)

より線: 0.76 mm (AWG 26/7 - 22/7)

- 絶縁体外径: 0.85 - 1.6 mm (0.034 - 0.063 in.)

- 遮蔽ハウジング: 亜鉛ダイキャスト

- ハウジング表面処理: ニッケルメッキ

- 電流容量 (50 °C) : 1A

- PoE適合: IEEE 802.3af準拠

- コネクタ: IEC 60603-7-5

- 10 Gigabit Ethernet適合: IEEE 802.3an準拠

- カスタムデザイン配線規格: PROFINET 導入ガイドライン準拠

- 一般配線規格:

ANSI/TIA/EIA-568-C.2

ISO/IEC 11801

EN50173-1

ISO/IEC 24702

EN 61918

- class E<sub>A</sub> (チャネル): ISO/IEC 11801、EN 50173-1

### CX 8 J6IM 技術データ:

- RJ45 オス IDC コネクタ Cat. 6 Class E<sub>A</sub>

- 銅導体外径

単線: 0.41 - 0.64 mm (AWG 26/1 - 22/1)

より線: 0.48 - 0.76 mm (AWG 26/7 - 22/7)

- 絶縁体外径: 0.85 - 1.6 mm

- ケーブル外径: 5.5 - 8.5 mm

- コネクタ: IEC 60603-7-5

- Cat.6A: ISO/IEC 11801; DIN EN 50173-1

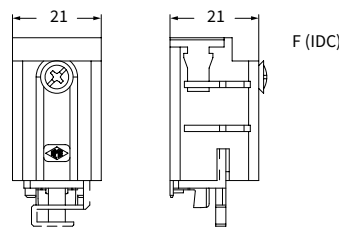
- レンチプライヤ: CJPW K

- 10 Gigabit Ethernet適合: IEEE 802.3an準拠:

- class E<sub>A</sub>: ISO/IEC 11801; EN 50173-1

- カスタムデザイン配線規格: PROFINET 導入ガイドライン準拠

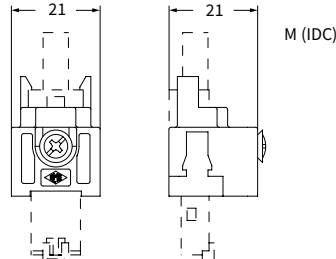
### CJK 8IFT



メス-ケーブル IDC

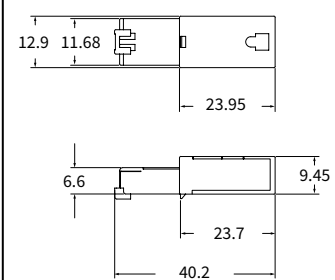


### CJK 8IMT <sup>1)</sup>



<sup>1)</sup> フード取付用

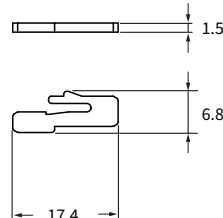
### CX 8 J6IM (CJK 8IMTとセットでご使用ください)



CR KC コーディングピン ご使用方法  
(IP68タイプ エンクロージャとはご使用いただけません)



### CR KC コーディングピン



# CW - CWC MIXO RJ45 Cat.6A用パッチケーブル

両端RJ45 オスコネクタCat.6A付きパッチケーブル



M12/RJ45 Cat.6A オスコネクタ付きパッチケーブル



詳細	品番	(L) メートル	品番	(L) メートル	品番	(L) メートル
<b>S/FTP CAT. 6A ケーブル</b> 4x2xAWG 27/7 (PUR) * - シールド付き * 耐薬品性ケーブルシース シース色 緑	CW J6 1M	1	<b>CWC J6 1M</b> <b>CWC J6 2M</b> <b>CWC J6 3M</b> <b>CWC J6 5M</b> <b>CWC J6 7.5M</b> <b>CWC J6 10M</b> <b>CWC J6 15M</b>	1	<b>CW XJ0.5M</b> <b>CW XJ1M</b> <b>CW XJ2M</b> <b>CW XJ3M</b> <b>CW XJ5M</b> <b>CW XJ7.5M</b> <b>CW XJ10M</b>	0.5
	CW J6 2M	2		1		1
	CW J6 3M	3		2		2
	CW J6 5M	5		3		3
	CW J6 7.5M	7.5		5		5
	CW J6 10M	10		7.5		7.5
<b>S/FTP CAT. 6A ケーブル</b> 4x2xAWG 27/7 (PVC) - シールド付き シース色 緑	CWC J6 1M	1	<b>CWC J6 1M</b> <b>CWC J6 2M</b> <b>CWC J6 3M</b> <b>CWC J6 5M</b> <b>CWC J6 7.5M</b> <b>CWC J6 10M</b> <b>CWC J6 15M</b>	1	<b>CW XJ0.5M</b> <b>CW XJ1M</b> <b>CW XJ2M</b> <b>CW XJ3M</b> <b>CW XJ5M</b> <b>CW XJ7.5M</b> <b>CW XJ10M</b>	0.5
	CWC J6 2M	2		1		1
	CWC J6 3M	3		2		2
	CWC J6 5M	5		3		3
	CWC J6 7.5M	7.5		5		5
	CWC J6 10M	10		7.5		7.5
<b>IP67 M12 オスコネクタとIP20 RJ45圧着オスコネクタ</b> <b>S/FTP CAT. 7 ケーブル</b> 4x2xAWG 26/7 (PUR) * * 耐薬品性ケーブルシース シース色 緑						

データ コネクタ

CW - CWC MIXO RJ45 Cat.5用パッチケーブル

両端RJ45 オスコネクタCat.5付きパッチケーブル



データ コネクタ

詳細	品番	(L) メートル	品番	(L) メートル
<b>SF/UTP CAT. 5 ケーブル</b> 4x2xAWG 26/7 (PUR) <sup>1)</sup> - シールド付き <sup>1)</sup> 耐薬品性ケーブルシース シース色 緑	CW J5 1M	1		
	CW J5 2M	2		
	CW J5 3M	3		
	CW J5 5M	5		
	CW J5 7.5M	7.5		
	CW J5 10M	10		
	CW J5 15M	15		
<b>SF/UTP CAT. 5ケーブル</b> 4x2xAWG 26/7 (PVC) - シールド付き シース色 緑			CWC J5 1M	1
			CWC J5 2M	2
			CWC J5 3M	3
			CWC J5 5M	5
			CWC J5 7.5M	7.5
			CWC J5 10M	10
		CWC J5 15M	15	

# CWH MIXO RJ45 Cat.6A, Cat.5e 用パッチケーブル

両端RJ45オスコネクタCat.6A付きパッチケーブル



両端RJ45オスコネクタCat.5e付きパッチケーブル



詳細	品番 (L)メートル	品番 (L)メートル	品番 (L)メートル
<b>CAT. 6<sub>A</sub> ケーブル</b> S/FTP (LSHZ) - シールド付き シース色 緑	CWH J6 0.25M	0.25	
	CWH J6 0.5M	0.5	
	CWH J6 1M	1	
	CWH J6 2M	2	
	CWH J6 3M	3	
	CWH J6 5M	5	
	CWH J6 7.5M	7.5	
	CWH J6 10M	10	
	CWH J6 15M	15	
<b>アングル/ストレート ケーブルブーツ</b> <b>CAT. 6<sub>A</sub></b> S/FTP (LSHZ) - シールド付き シース色 緑		CWH J6 0.5MA	0.5
		CWH J6 1MA	1
		CWH J6 2MA	2
		CWH J6 3MA	3
		CWH J6 5MA	5
		CWH J6 7.5MA	7.5
		CWH J6 10MA	10
<b>CAT. 5<sub>e</sub> ケーブル</b> S/FTP (LSHZ) - シールド付き シース色 緑		CWH JE 0.5M	0.5
		CWH JE 1M	1
		CWH JE 2M	2
		CWH JE 3M	3
		CWH JE 5M	5
		CWH JE 7.5M	7.5
	CWH JE 10M	10	
	CWH JE 15M	15	

データ コネクタ

## CJK 8M

## 技術特性

- CJK 8MアダプタはRJ45コネクタが装着されたパッチケーブルを絶縁または金属製のM25ケーブルトップエントリーの21.21サイズのフードに収めます。
- CJK 8Mアダプタは市場における実質上すべてのRJ45コネクタ付きパッチケーブル( Cat. 5, 5e, 6, 6A, 7, または 8)を装着できるまさにユニバーサルな製品です。パッチケーブルを分解することなく21.21サイズのカスケット付きトップエントリーフードに装着でき、複雑でコストのかかるソリューションに比べ簡単でスマートな製品です。
- イルメ社独自のデザインによるアダプタは2つの絶縁部品からなります。1つはキャリアとして、1つはラッチとして働くことでRJ45オスコネクタを素早く簡単に固定することができ、M25トップエントリーフードへの装着を可能にします。CJK8Mアダプタのフードへの取り付けは通常のネジで行います。
- RJ45コネクタを通すことができる内径のニッケルメッキ合金製またはライトグレー・黒色のM25ケーブルグランドもご用意しております。
- CJK 8Mと同梱する特別なシール用ガスケットCR CJK Gはケーブルグランドの締め付け範囲に対応するために縦方向切れ目がありインストラクションに従いケーブルに装着される必要があります。



- M25トップエントリーの樹脂または金属製のガスケット付きフードに装着された、両端または片側RJ45コネクタ付きパッチケーブルは、21.21サイズのハウジングに収められたメスのRJ45コネクタと嵌合可能です。  
(例: CJ KFアダプタ+ CX8 JF, CX 8/2 JF, CX 4 JF, CX 4/2 JF)
- CR KCコーディングピンのご使用で最大4パターンのコーディングが可能です。

# CJK 8M

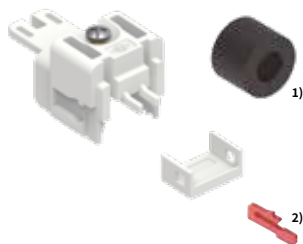
エンクロージャ:  
サイズ “21.21”

ページ:

MKG V25  
MKG VN25  
MKAG V25

394  
394  
401

## RJ45 ユニバーサル LAN アダプタ



## M25 ケーブルグランド



詳細	品番	品番	エントリー
----	----	----	-------

ユニバーサル LAN アダプタ	<b>CJK 8M</b>		
RJ45 アダプタ用 コーディングピン (オプション) <sup>2)</sup>	<b>CR KC</b>		
樹脂 ケーブルグランド, ライト グレー (RAL 8075)		<b>AW M25IJ</b>	25
樹脂 ケーブルグランド, 黒 (RAL 9005)		<b>AW M25INJ</b>	25
真鍮製ニッケルメッキ ケーブルグランド		<b>AW M25PJ</b>	25

<sup>1)</sup> CJK 8Mユニバーサルパッチコードアダプタに付属の CR CJK Gガスケットの詳細は254ページ、注 (\*\*\*\*\*) を参照してください

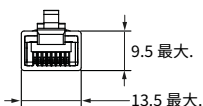
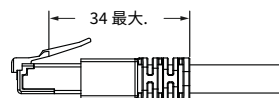
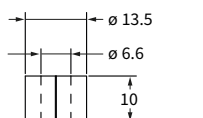
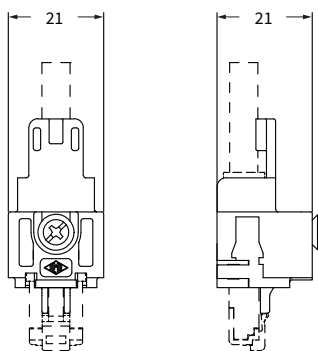
<sup>2)</sup> RJ45 用コーディングピン (オプション) \*: **CR KC** (1コネクタにつき4つのコードピンが必要です)

CR KC コーディングピンご使用方法  
(IP68タイプエンクロージャとはご使用いただけません)

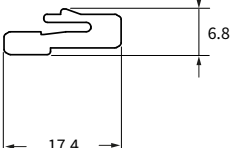


cURus

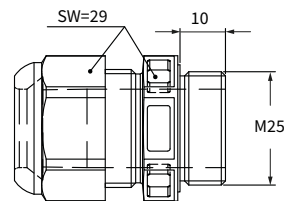
### CJK 8M



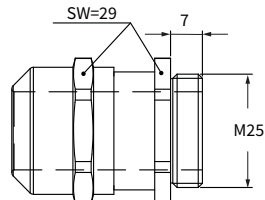
### CR KC



### AW M25IJ および AW M25INJ



### AW M25PJ




詳しい説明は  
こちらをご覧ください。

メスインサート

ハウジング


RJ45 コネクタ Cat 6<sub>A</sub>

RJ45 メス-メスコネクタ付きアダプタ  
(8 データコンタクト)



**CJK 8FT**


RJ45 メス-IDCコネクタ付きアダプタ  
(8 データコンタクト)



**CJK 8IFT  
CJK 8B IFT  
CJK 8P IFT**


RJ45 コネクタ Cat 5-5<sub>e</sub>

RJ45 メス-メスコネクタ付きアダプタ  
(8 データコンタクト)



**CX 8 JF + CJ KF**

RJ45メス-メスコネクタ付きアダプタ  
(8 データ + 2 電源コンタクト)



**CX 8/2 JF + CJ KF**



**MK VGN25\*\*\*\*  
MK VG25\*\*\*\***

**CK 03 IN  
CK 03 I**

21.21 CK/MK 樹脂



**CKAX 03 I**

**CKAX 03 ILS**

**CKAX IAPS\*\*\* /APS\*\*\* /VGS\*\*\*  
MKAX IAP20\*\*\* /AP20\*\*\* /VG20\*\*\***

**CKAX 03 IA4\*  
MKAX AP25 /IAP 25\*\*\*\***

**MKAX IF      MKAX VG25**

**CKAX 03 CXA  
(フード用カバー)**

21.21 CKA/MKA 金属

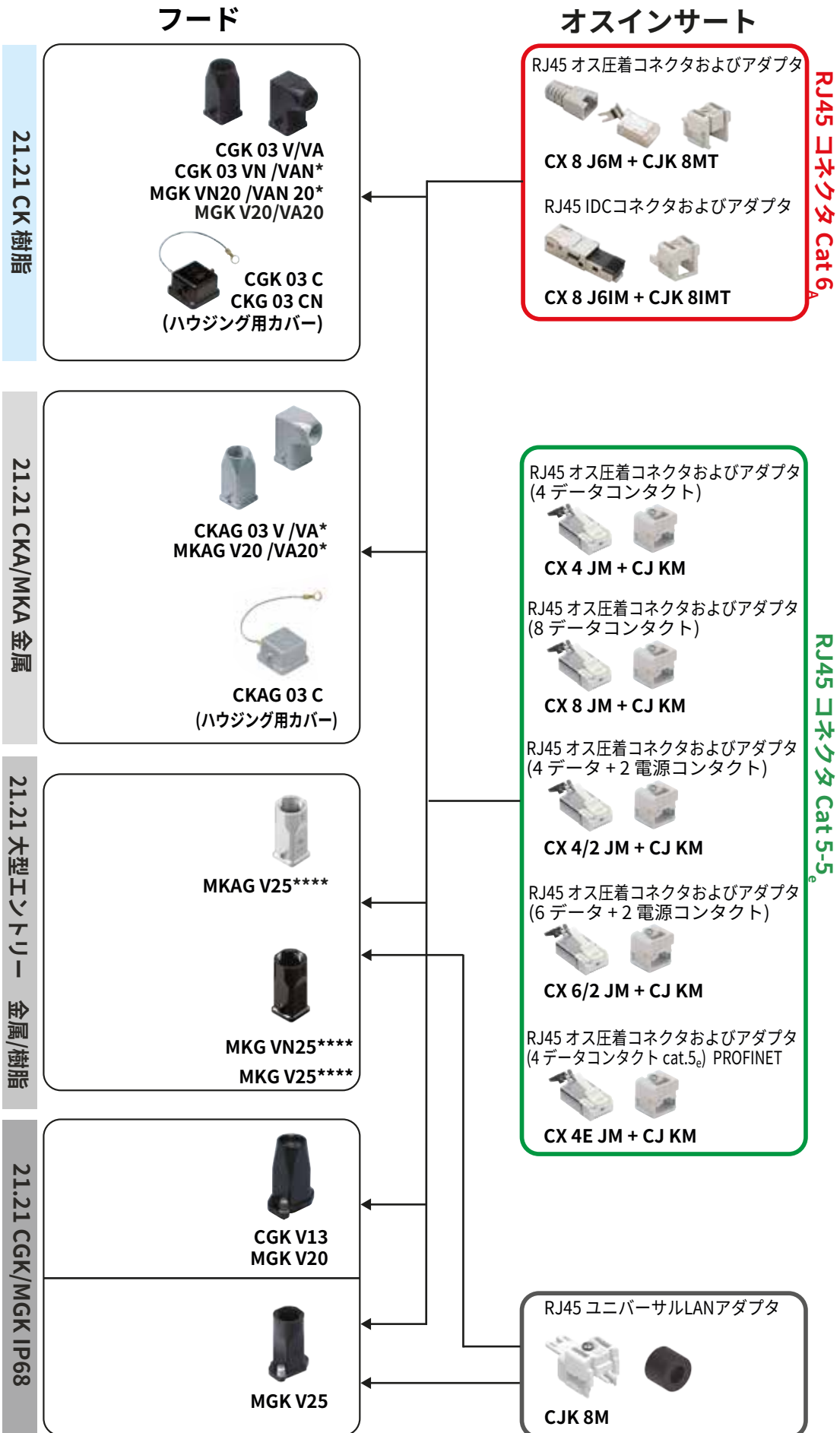


**CGKI**

**CGK IAP13\*\*\*  
MGK IAP20\*\*\***

21.21 CGK/MGK IP68

凡例  
 \* アングルエンクロージャは CX 8 J6IM, CJK 8FT/IFT,CLK および CJ KFインサート/アダプタとご使用いただけません。  
 \*\* ご要望により4極(CX4 JF, CX4/2 JFクロスオーバーリンク付き)もご用意いたします。  
 \*\*\* CJ KF アダプタとはご使用いただけません。  
 \*\*\*\* 適合ケーブルグラントは AW M25 PJ/IJ/INJです。  
 \*\*\*\*\* 適合ケーブルグラントは AW M25 PJ/IJ/INJ + CR CJK G です。  
 (CJK 8Mユニバーサルパッチコードアダプターに付属、253ページ、注1) 参照)



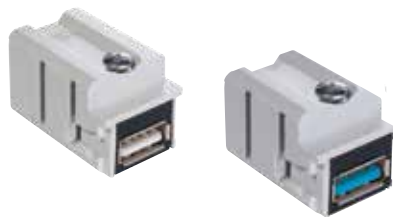


# CUK アダプタ USB コネクタ用

エンクロージャ: サイズ “21.21”	ページ: 392 - 394
絶縁タイプ (CK IN,CKG/MKG VN/VAN *)	395 および 401 402 - 403
金属タイプ (CKAX I, CKAX/MKAX IAP/AP/VG) (CKAG/MKAG V/VA *)	706 - 709

IP68タイプ  
(CGK I, CGK/MGK IAP, CGK/MGK V)  
\*)アングルタイプのインクロージャ(CX 8 J6IM)にはご使用いただけません。

## USB メス - メス コネクタ付きアダプタ



## パッチ ケーブル USB



詳細

品番

品番

USB 2.0 メス - メス コネクタ付き  
USB 3.0 メス - メス コネクタ付き  
パッチ ケーブル USB-A / USB-A, 2 m<sup>1)</sup>

CUK 2FT  
CUK 3FT

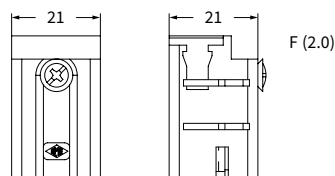
CW 2 UAM

<sup>1)</sup> ご要望により、5mもご用意できます

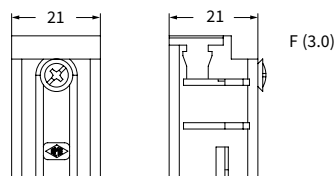
USB コネクタ 特性:  
- USB-A / USB-A Hi-Speed - 2.0 または 3.0 インサート  
- 周囲環境温度:-25 °C ~ +80 °C

- us (米国およびカナダ向けUL) 認証済み

### CUK 2FT

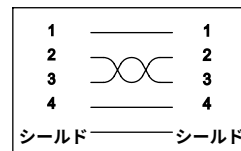
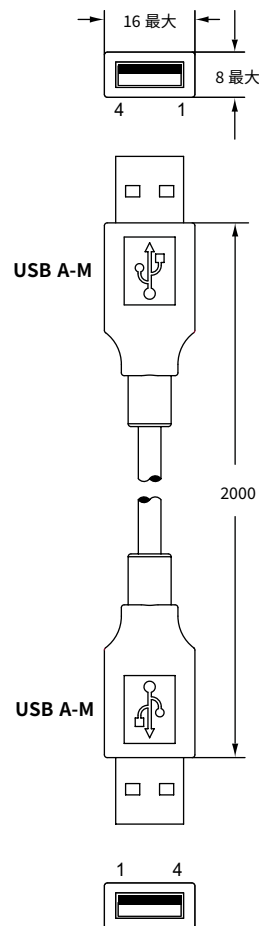


### CUK 3FT



各アダプタには保護等級IP66/67 用のステンレス製  
固定ネジおよびガスケットが付属しています

### CW UAM



データ コネクタ

# ATR 丸形ハウジング 各種データコネクタ用

RJ45/USB/LC コネクタ用防水カバー付き  
丸形バルクヘッドハウジング



ATR C22用 RJ45/USB/LCコネクタインサート



詳細	品番	品番
IP65丸形バルクヘッドハウジング	ATR C22	
RJ45 メス-IDCコネクタ Cat.6A T568A配線 <sup>1)</sup>		AT 8IFT
RJ45 メス-メスコネクタ Cat.6		AT 8FT
USB2.0 メス-メス TypeA コネクタ		AT U2F
USB3.0 メス-メス TypeA コネクタ		AT U3F
LC-2極用アダプタ MM		AT LCMM
LC-2極用アダプタ SM		AT LCSM

<sup>1)</sup> T568B 及びPROFINETも ご用意出来ます

技術データ

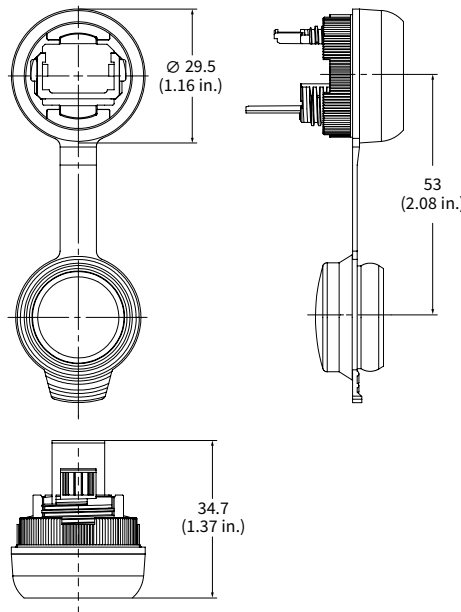
機械的特性

材料	
ハウジング本体	PA UL94V-0 - 黒
ナット	PA UL94V-0 - 黒
保護カバー部	EPDM
バンド及びガスケット部	EPDM
EU Directive 2011/65/EU (RoHS)	RoHS-対応

環境条件

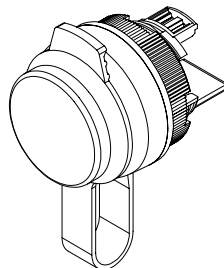
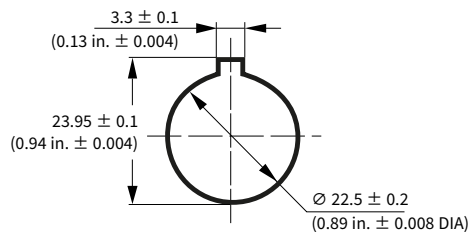
侵入保護	
防塵性	IP6X
防水性	IPX5
エンクロージャによって提供される 保護性能 (IPコード)	IEC 60529

周囲温度範囲 -40 °C ... + 70 °C

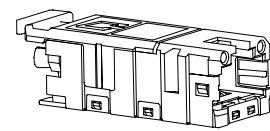


パネルカットアウト寸法

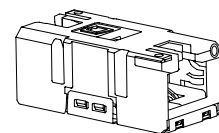
パネル厚み 1-5 mm (0.039-0.197 in.)



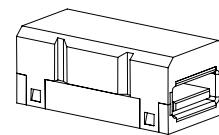
AT 8IFT (RJ45 IDC-メス)



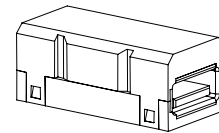
AT 8FT (RJ45 メス-メス)



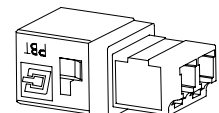
AT U2F (USB 2.0)



AT U3F (USB 3.0)



AT LCMM - AT LCSM (LC 2 芯)



## CLK 04 SC アダプタ

## 技術特性

CLK 04 SC はSCタイプ光コンタクトを接続するためのアダプタです。コネクタあたり最大4つのSCコンタクトが使用可能で、“21.21”サイズのエンクロージャに対応し、CKAシリーズ(金属製、IP66/IP67/IP69 対応、Cタイプ標準環境用、Wタイプ過酷環境用、ガスケット付きフードに限る)、CGK/ MGKシリーズ(金属製IP66/IP68/IP69 対応) およびCKシリーズ(樹脂製、IP66/IP67/IP69 対応、ガスケット付きフード)と組み合わせで使用することで、屋内外の様々な用途で使用可能です。

SCタイプ光コンタクト(別売り)はマルチモードファイバー(50/125  $\mu\text{m}$  または 62,5/125  $\mu\text{m}$ ) およびシングルモードファイバー(9/125  $\mu\text{m}$ )に対応します。また、SCタイプ光コンタクトはハードクラッドシリカ(HCS)またはポリマークラッドファイバ(PCF) 200/230  $\mu\text{m}$  ファイバケーブルに対応します。短距離の場合はローコストな樹脂光ファイバ(POF)  $\phi$ 1mmを使うことも可能です(圧着が必要)。

## 注:

シングルモードファイバの組み立てはマルチモードに比べて高いスキルと十分なトレーニングが必要なため、シングルモード用コンタクトはご要望に応じてご用意いたしますので、弊社営業担当にお問い合わせください。この場合、すぐにご使用いただけるパッチケーブルタイプが便利です。

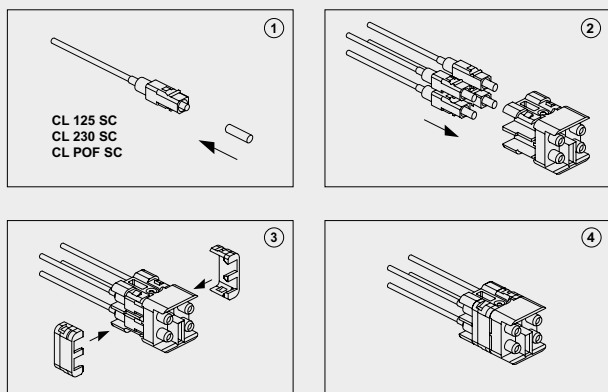
また、ツール不要の簡単組み立て対応のPOF $\phi$ 1mmケーブルもご要望に応じてご用意いたします。

メスアダプターインサートには、2種類の分割アライメントスリーブが用意されています。セラミック(ジルコニア)タイプ分割アライメントスリーブは信号減衰ロスを最小限にするため、シビアなネットワーク接続に対応しシングルモードファイバの接続に最適です。金属(りん青銅)タイプは破損に強く堅牢ですが、位置決め精度が低いため、マルチモードファイバの接続に適しています。

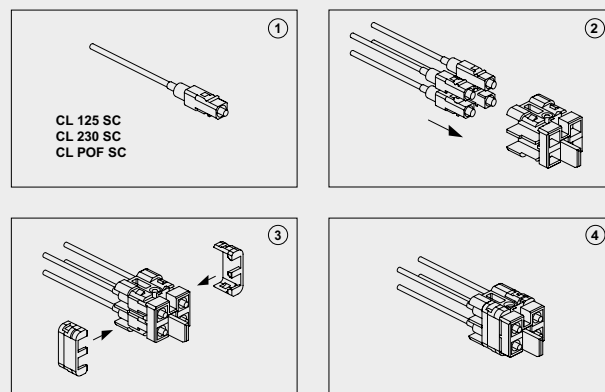
品番	CLK 04 SC
極数/光コンタクト収容数	4
周囲温度範囲(°C)	最小 -40 / 最大 +70
保護等級 エンクロージャあり(タイプによる)	IP66/IP67/IP69, IP66/IP68/IP69
接続方法	圧着
機械寿命(着脱)	$\geq 500$
UL 94による難燃性レベル	V0

## CLK 04 SC 組立説明書

メス



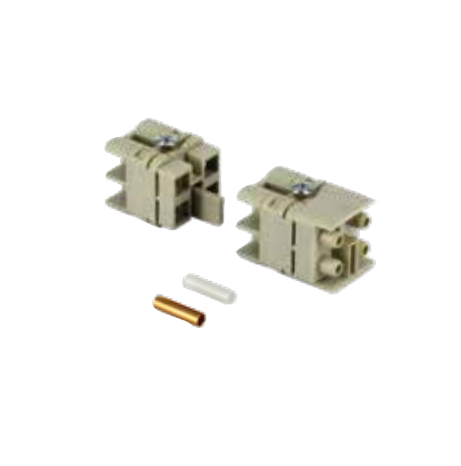
オス



# CLK アダプタ SCタイプ光コンタクト4極収容

エンクロージャ: サイズ "21.21"	ページ:
絶縁タイプ (CK IN, CKG/MKG VN)	392 - 394
金属タイプ (CKAX I, CKAX/MKAX IAP/AP/VG) (CKAG/MKAG V) (MKAX/MKA/MKAXXIAP/AP25) (MKAX/MKA/MKAXX VG25) (MKAX/MKA/MKAXX IF)	395 および 401 402 - 403 406 - 407 408 - 409 410 - 411
IP68タイプ (CGK I, CGK/MGK IAP, CGK/MGK V)	706 - 709

## SCタイプ光コンタクト用アダプターインサート



## 光圧着コンタクト



詳細	品番	品番
----	----	----

SCタイプ光コンタクト4極収容アダプターインサート  
メスインサート, セラミックスリーブ付き  
メスインサート, 金属スリーブ付き  
オスインサート

**CLK 04 SCF**  
**CLK 04 SCF-H**  
**CLK 04 SCM**

GI<sup>1)</sup>ファイバ50/125 μm または62.5/125 μm 用SCコンタクト  
1 mm φ POF用SCコンタクト

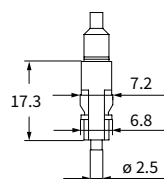
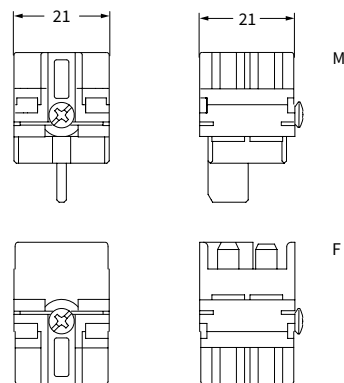
**CL 125 SC**  
**CL POF SC**

<sup>1)</sup>GI = グレーデッド インデックス

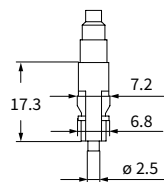
CLK 04 SCF, CLK 04 SCM

CL 125 SC

- 各アダプタには保護等級IP66/67 用のステンレス製固定ネジおよびガスケットが付属しています
- ガスケット付きエンクロージャをご使用ください。
- SCタイプ光コンタクト専用です。
- SCコンタクトSI<sup>2)</sup>ファイバー(HCS<sup>®</sup>) 200/230 μm 用SCコンタクト:CL 230 SC
- **CL 230 SC** (別途お問い合わせください)
- <sup>2)</sup>SI = ステップインデックス
- GIファイバ用基本セット:  
CLKZ 12 5 SC (別途お問い合わせください)
- POF用補充パーツ:  
CLKZ POF (別途お問い合わせください)  
(CLKZ 12 5 SCと合わせて使用)

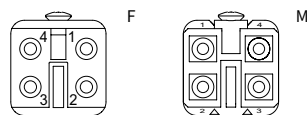


CL POF SC



- **UL** (米国およびカナダ向けUL), **CE** **EN50155**
- **VDE** 認証済み
- 絶縁抵抗: ≥ 10 GΩ
- 周囲温度範囲: -40°C~+70°C

嵌合側 (前面)



CW SC パッチケーブル SC 2芯光パッチケーブル

SC 2 芯 パッチケーブル



SC 2 芯 パッチケーブル



詳細	品番	(L) メートル	品番	(L) メートル
SC 2 芯 パッチケーブル, GL ファイバ E9/125 (黄)	CW 1 SC9	1		
	CW 2 SC9	2		
	CW 3 SC9	3		
	CW 5 SC9	5		
	CW 10 SC9	10		
SC 2 芯 パッチケーブル, GL ファイバ G50/125 (オレンジ)	CW 1 SC50	1		
	CW 2 SC50	2		
	CW 3 SC50	3		
	CW 5 SC50	5		
	CW 10 SC50	10		
SC 2 芯 コネクタ, GL ファイバ G62.5/125 (オレンジ)	CW 1 SC62	1		
	CW 2 SC62	2		
	CW 3 SC62	3		
	CW 5 SC62	5		
	CW 10 SC62	10		

- 使用周囲温度範囲: -5 °C ~ +55 °C
- 保管温度: -30 °C ~ +70 °C
- 設置環境温度: -5 °C ~ +50 °C
- 難燃性: IEC 60332-1
- ハロゲンフリー: IEC 60754-2

データ コネクタ





# CX BD アダプタ インサート 1 シールドコネクタ+2 補助極用 10A - 50V

エンクロージャ:	ページ:
サイズ “21.21”	
絶縁タイプ (CK IN, CKG/MKG VN)	392 - 394
金属タイプ (CKAX I, CKAX/MKAX IAP/AP/VG) (CKAG/MKAG V) (MKAX/MKA/MKAXXIAP/AP25) (MKAX/MKA/MKAXX VG25) (MKAX/MKA/MKAXX IF)	395 および 401 402 - 403 406 - 407 408 - 409 410 - 411
IP68タイプ (CGK I, CGK/MGK IAP, CGK/MGK V)	706 - 709

## シールドコネクタ用アダプタインサート



## 10A 圧着 コンタクト 銀または金メッキ



詳 細	品 番	品 番
-----	-----	-----

アダプタ インサート +2 補助極用 (10A コンタクト) メス インサート: 1シールドコネクタ+ 2 極 (10A メスコンタクト)	<b>CX 1/2 BDF</b>
オス インサート: 1シールドコネクタ+ 2 極 (10A オスコンタクト)	<b>CX 1/2 BDM</b>

10A メス コンタクト

0.14-0.37 mm <sup>2</sup>	AWG 26-22	識別番号 No. 1
0.5 mm <sup>2</sup>	AWG 20	識別番号 No. 2
0.75 mm <sup>2</sup>	AWG 18	識別番号 No. ②
1 mm <sup>2</sup>	AWG 18	識別番号 No. 3
1.5 mm <sup>2</sup>	AWG 16	識別番号 No. 4
2.5 mm <sup>2</sup>	AWG 14	識別番号 No. 5

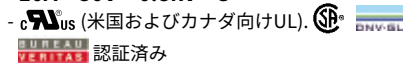
銀メッキ	<b>CDFA 0.3</b>	金メッキ+
	<b>CDFA 0.5</b>	
	<b>CDFA 0.7</b>	
	<b>CDFA 1.0</b>	
	<b>CDFA 1.5</b>	
<b>CDFA 2.5</b>		

10A オス コンタクト

0.14-0.37 mm <sup>2</sup>	AWG 26-22	識別番号 No. 1
0.5 mm <sup>2</sup>	AWG 20	識別番号 No. 2
0.75 mm <sup>2</sup>	AWG 18	識別番号 No. ②
1 mm <sup>2</sup>	AWG 18	識別番号 No. 3
1.5 mm <sup>2</sup>	AWG 16	識別番号 No. 4
2.5 mm <sup>2</sup>	AWG 14	識別番号 No. 5

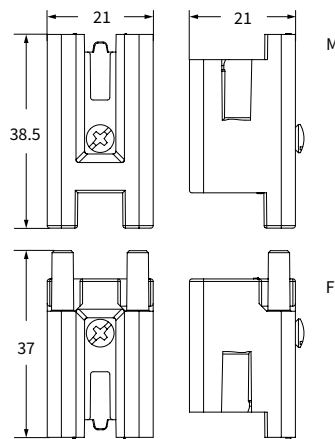
銀メッキ	<b>CDMA 0.3</b>	金メッキ+
	<b>CDMA 0.5</b>	
	<b>CDMA 0.7</b>	
	<b>CDMA 1.0</b>	
	<b>CDMA 1.5</b>	
	<b>CDMA 2.5</b>	

- EN 61984による電気的特性:  
アダプタ インサート CX 1/2 BD (2 補助 コンタクト)  
**10A 50V 0.8kV 3**

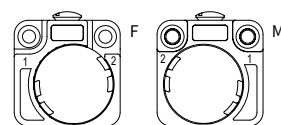


- 各アダプタには保護等級IP66/67 用のステンレス製固定ネジおよびガスケットが付属しています
- オスメス両アダプタインサートは、嵌合コネクタに明確な割当てが設定されている限り、オスメスいずれのシールドコネクタを装着することが出来ます。
- **コンタクトピンの圧着にはイルメ公認の圧着工具を使用することをお勧めします。** (10Aコンタクト CDF・CDM シリーズの圧着工具については812~849ページをご覧ください)
- アダプタインサートCX 1/2 BD よりBUS 同軸シールドコネクタ引き抜きに使う引抜工具は、CX BES となります。807 ページをご覧ください。
- アダプタインサート、2 補助コンタクト使用時  
接触抵抗: ≤ 3 mΩ
- 各アダプタには保護等級IP66/67 用のステンレス製固定ネジおよびガスケットが付属しています  
**IP66/IP67/IP69 保護等級を保証します。**
- 次のシールドコネクタとお使い下さい。  
**CX01 BCF/M CX 01 BF/M, CX 04 BF/M および CX 08BF/M**

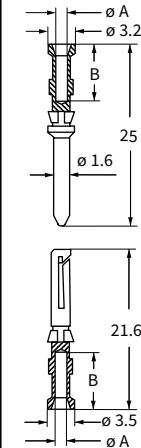
### CX 1/2 BDF, CX 1/2 BDM



嵌合側 (前面)



### CDF および CDM



### CDF および CDM コンタクト

導体 断面積 mm <sup>2</sup>	導体 挿入穴 φ A (mm)	導体 被覆むき長さ B (mm)
0.14-0.37	0.9	8
0.5	1.1	8
0.75	1.3	8
1.0	1.45	8
1.5	1.8	8
2.5	2.2	6

+ 高品質または汎用金メッキについては768ページをご覧ください