

## MIXO TWOエンクロージャ

2 × シングルスロットサイズMIXOモジュール用

CXA 02.. – MXA 02..



頑丈な亜鉛合金製エンクロージャ

- 1種類のバルクヘッドハウジング

- M25もしくはM32のトップまたはサイドエントリーフード



詳しい説明はこちらを  
ご覧ください。

## 技術的特徴



詳しい説明は  
こちらをご覧ください。

MIXO TWOはILMEによって設計された、新しい金属製の小型エンクロージャシステムで、豊富なラインナップのシングルサイズモジュールを2つ格納することが可能です。頑丈な亜鉛合金製のエンクロージャは1種類のバルクヘッドハウジングと4種類のフードを組み合わせてご使用いただけます。(M25/M32およびトップ/サイドのケーブルエントリー)

多数のラインナップを誇るMIXOモジュールから2つのシングルサイズモジュールを組み合わせることで一つのコネクタとしてご使用いただくことができ、組み合わせは無限大に広がります。

MIXO TWOエンクロージャには**専用の2スロットのMIXOフレーム**が付属しており、MIXOモジュールをタブにより固定することができます。またフレーム中央には**優先接触でネジ式結線の保護アース端子**を備えており、安全な電気接続を実現します。

ハウジングはキーイングがなされており、誤嵌合を防止する構造となっています。

- Q エポキシ粉体塗装、NBRガスケットおよび取り外し可能な**IL-BRIDレバー**を搭載の亜鉛合金製ハウジング
- Q エポキシ粉体塗装、亜鉛合金製フードは1つのパーツから構成されており、2つのモジュールを保持し、PE接続も実現するフレームと組み合わせることで簡単に組み合わせが可能です。
- Q 亜鉛ダイキャスト製の**フレーム**はフード側にメス、ハウジング側にオスの**優先接触の保護アース端子**を備えており、エンクロージャをアースと同電位で接続します。絶縁樹脂製のロックタブで確実にモジュールをフレームに固定し、**亜鉛メッキ鋼製M4六角ネジ**でエンクロージャにフレーム、およびパネルにエンクロージャを固定します。  
(六角ネジサイズ s=3mm)

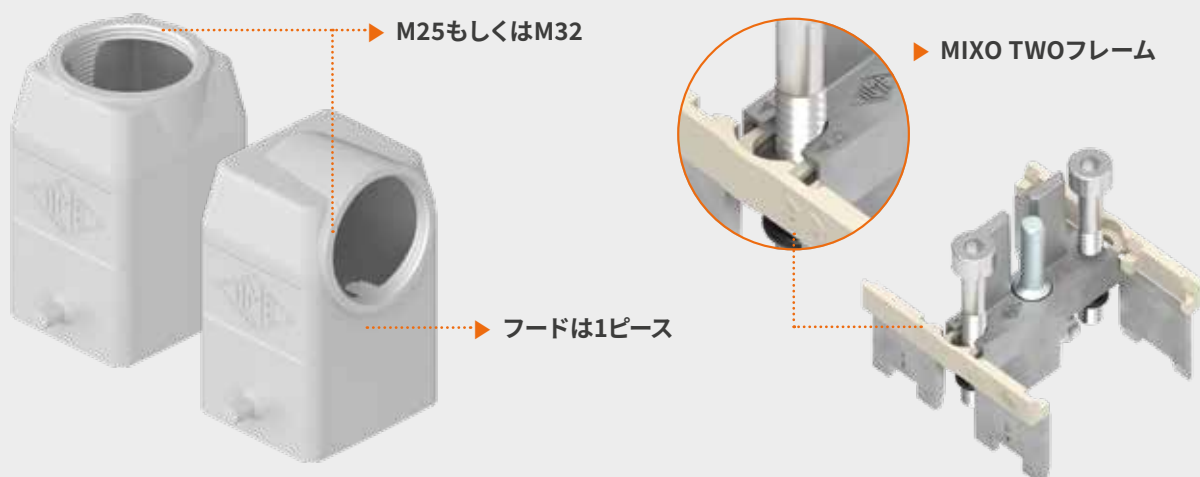
- Q 優先接触保護アースは10 mm<sup>2</sup> (6 AWG)までの裸線および6 mm<sup>2</sup> (10 AWG)のフェルールつき電線に対応しており、**M4のネジ式結線**で推奨締め付けトルクは1.2 Nm / 10.6 lb、推奨ドライバーはPh1もしくは1 × 5.5 mmマイナスイドライバーとなります。**CCXA02PZ W** フェルール工具を使用した場合は10 mm<sup>2</sup> (6 AWG) 対応可能
- Q **保護カバー** フードおよびハウジング用のカバーは耐衝撃性に優れた自己消化性樹脂製(UL 94V-2)でステンレス製の脱落防止コードを備えており、丸端子付き(ハウジング用)とループ付き(フード用)のご用意がございます。

新しいMIXO TWO金属エンクロージャは**MIXO ONE**シリーズを補完するものであり、従来のMIXO ONEが1スロットサイズのモジュールを格納するエンクロージャに対し**MIXO TWO**は1スロットサイズのモジュールを2つ格納することができます。これにより従来の“44.27”サイズの標準エンクロージャに2スロットサイズのモジュールとフレームを組み合わせただけの場合に比べよりコンパクトなコネクタを構成することができます。

- Q エンクロージャシステムのサイズを最小限にするために、フード及びハウジングとインサートの導通箇所の距離は“44.27”サイズの標準エンクロージャの場合に比べ少なくなっています。従って、定格電圧が690Vよりも高い(830Vや1000Vなど)モジュール、および定格インパル耐電圧が6kVより高いモジュールは**MIXO TWO**エンクロージャとご使用いただいた場合は**690 V 6 kV 3**の定格となります。(75ページもご参照ください)
- ☑ 注 - いくつかのシングルサイズモジュールは外形寸法の制約によりMIXO TWOに適合しません。

### ☑ 認証

- cURus (Type 12, 4, 4X), CQC, DNV, BV, 申請中
- **CE**および**UK** EAC適用外
- **RoHS**: 適合 (適用除外 6(c))



## フォーカス

### MIXO TWOエンクロージャ使用時のPE接続の要求

MIXO TWOエンクロージャに格納されるモジュールはすべてCOC(遮断容量なしコネクタ)であり、CBC(遮断容量あり)のコネクタのみアースに優先接触機能を要求しますが、MIXO TWOフレームに備わるPE端子は、装着されるすべての動力モジュールに関して優先接触の機能を実現しています。

MIXOモジュールは金属製の専用のフレームに装着されることを想定しているため、モジュール自身はPE端子、あるいはPE端子用のコンタクトホルダーを備えていませんが、フレームの両サイドにサイズの異なるPE端子を2つ備えています。

コネクタは通常、電子機器に給電するために使用されます。定格が**voltage band II** (例: 230 V<sub>AC</sub> もしくは500 V<sub>AC</sub>)、いかえれば**ELV voltage band I** (Extra-Low Voltage, 超低電圧回路, ELV ≤ 50 V<sub>AC</sub>/120 V<sub>DC</sub>)以上の場合で装置がclass II (二重絶縁)として設計されていない場合は、**電気機器は保護アース接続を必要とします**。したがって、給電コネクタにはPE接続が必要とされ、エンクロージャの露出する金属部分をアースと同電位にすると共に、保護アースとして故障電流を流し、上位の保護機器への連続した導通を確保します。

このような場合、コネクタはIEC 61984の副条項, 6.5.4.1, テーブル1, コラム2にある通り、一定の容量をもったPE端子を備えている必要があります。

ライン 導体サイズ (mm <sup>2</sup> )	PE 導体サイズ (mm <sup>2</sup> )
S ≤ 16	ラインと同じサイズ
16 < S ≤ 35	16

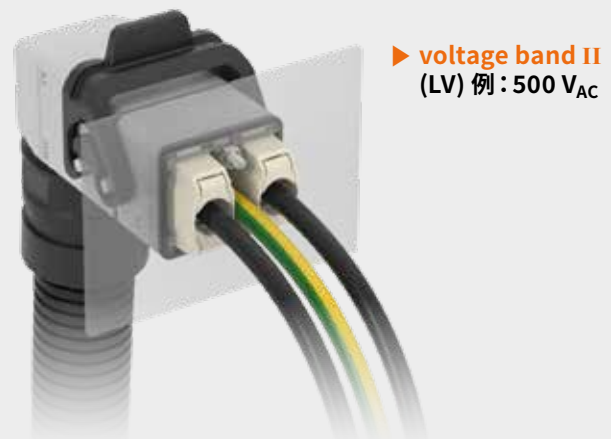
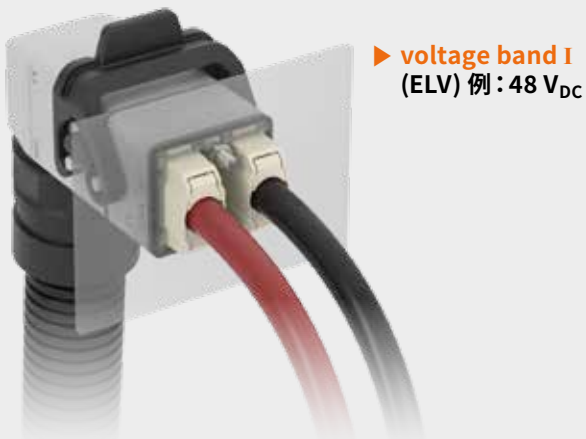
MIXOコネクタモジュールは、ELV voltage band I (Extra-Low Voltage, 超低電圧回路)として使用される場合は保護アースを必要としません。従って、そのような条件では回路とライン端子のサイズに適した保護アース端子を組み合わせる必要がないため、定格電流の大きな、例えば**CX 02 7F /M 70Aモジュール**や**CX 01 GF /M 100Aモジュール**をMIXO ONEエンクロージャもしくはMIXO TWOエンクロージャにもご使用いただけます。このような場合では、MIXO ONEおよびMIXO TWOのエンクロージャのPE端子は金属エンクロージャの露出部分をアースと同電位にするものとしてのみ機能します。金属製であることからMIXO ONEおよびMIXO TWOエンクロージャはclass II装置に該当するとはみなされません。

☑ 注- MIXO TWOフレームのPE端子にPEアダプターCGTシリーズはご使用いただけません。

☑ **voltage band II** (例: 230 V<sub>AC</sub> もしくは500 V<sub>AC</sub>)としてご使用される場合はPE端子の対応導体断面積以下のライン端子をご使用ください。言い換えれば i.e., ≤ 10 mm<sup>2</sup> (6 AWG)以下でご使用いただけます。

MIXO 70 Aモジュール **CX 02 7F /M**およびMIXO 100 Aモジュール**CX 01 GF /M**はサイズ10のコンタクトまででご使用いただけます。より大きな導体断面積の場合は、コネクタが保護アースを必要としないELV、voltage band Iの場合のみご使用いただけます。

ケーブルアセンブリーの正しい選択と実装はシステムの設計者に拠るものであり、弊社では一切の責任を負いません。



## フォーカス

### MIXOシングルスロットサイズモジュール MIXO TWOエンクロージャに適合

インサート	コンタクトタイプ	信号タイプ	結線方式	定格電流(A)	定格電圧(V)	定格インパルス耐電圧 (kV)
▲ CX 01 GF/M *	メイン	電気	圧着	100	500	6
▲ CX 02 7F/M **	メイン	電気	圧着	70	690	6
▲ CX 02 4AF/M	メイン	電気	アクシャルスクリュー	40	690	6
▲ CX 02 4BF/M	メイン	電気	アクシャルスクリュー	40	690	6
▲ CX 02 4F/M	メイン	電気	圧着	40	690	6
CX 03 4F/M	メイン	電気	圧着	40	400 / 690	6
CX 03 4BF/BM	メイン	電気	圧着	40	500	6
▲ CX 3/4 XDF/M	メイン / 補助	電気	圧着	40 / 10	690	6
▲ CX 04 XF/M	メイン	電気	圧着	40	690	6
CX 05 SF/M	メイン	電気	バネ式	16	400	6
CX 05 SHF/M	メイン	電気	SQUICH*	16	400	6
CX 06 CF/M	メイン	電気	圧着	16	500	6
CX 06P CF/M	メイン	電気	圧着	16	690	6
CX 06 CYF/M	メイン	電気	AXYR*	16	500	6
CX 08 CYF/M	メイン	電気	AXYR*	16	400	6
CX 12 DF/M	メイン / 補助	電気	圧着	10	250	4
⊕ CX 12 DYF/M	メイン / 補助	電気	AXYR*	10	250	4
CX 17 DF/M	メイン / 補助	電気	圧着	10	160	2.5
CX 01 9VF/M	D-SUB	電気	圧着	5	50	0.8
CX 01 9VTF	D-SUB	電気	ネジ式	5	50	0.8
CX 01 9VF2/M2	D-SUB +シールド	電気	圧着	5	50	0.8
CX 08 16F/M	メイン +シールド	電気	圧着	5	50	0.8
CX 08 16GF/16GM	メイン +シールド	電気	圧着	5	50	0.8
CX 25 1BF/M	メイン / 補助	電気	圧着	4	50	0.8
CX 36 1F/M	メイン / 補助	電気	圧着	4	32	0.8
CX 20S 1F/M	メイン / 補助 +シールド	電気	圧着	4	32	0.8
CX 20S 1GF/1GM	メイン / 補助 +シールド	電気	圧着	4	32	0.8
CX 04 RF/M	同軸	電気	圧着	—	—	0.8
CX 01 J8AIF/BIF/PIF	RJ45 +シールド	電気	IDC	1	50	0.8
CX 01 J8F/M/IM	RJ45	電気	圧着 / IDC	—	—	0.8
CX 01 J8UM	RJ45	電気	IDC	—	—	0.8
CX 04 LF/M	POF / MOST	光	圧着	—	—	—
CX 04 SCF/M	SCファイバー	光	圧着 / 接着	—	—	—
CX 03 MP	金属製エアコンタクト Ø 3.0 - 4.0 - 6.0 mm	エアー	プッシュイン/ワンタッチ接続	—	—	—
CX 03 P	樹脂製エアコンタクト Ø 1.6 - 3.0 - 4.0 mm	エアー	プッシュイン	—	—	—
CX 02 P	樹脂製エアコンタクト Ø 6.0 mm	エアー	プッシュイン	—	—	—
CX FM	ダミーモジュール	—	—	—	—	—

▲ 定格電圧および定格インパルス耐電圧を下げてください。

⊕ 2023新製品

\* CX 01 GF/Mは500 V 6 kVまででCGFA /MA 10コンタクトとご使用いただけます。  
大きなサイズの導体を接続することは可能ですが、PEを必要としないELV (≤ 50 V<sub>AC</sub>/120 V<sub>DC</sub>)でのご使用に限ります。

\*\* CX 02 7F/Mは690 V 6 kVまででCX7FA /MA 6.0もしくは10コンタクトとご使用いただけます。  
大きなサイズの導体を接続することは可能ですが、PEを必要としないELV (≤ 50 V<sub>AC</sub>/120 V<sub>DC</sub>)でのご使用に限ります。

# CXA - MXA MIXO TWO エンクロージャ

MIXOモジュラーインサート

CX 01 G	1 モジュール
CX 02 7	1 モジュール
CX 02 4	1 モジュール
CX 02 4A/4B	1 モジュール
CX 03 4	1 モジュール
CX 03 4B	1 モジュール
CX 3/4 XD	1 モジュール
CX 04 X	1 モジュール
CX 05 S	1 モジュール
CX 05 SH	1 モジュール
CX 06/06P C	1 モジュール
CX 08 C	1 モジュール
CX 12 D	1 モジュール
CX 17 D	1 モジュール
CX 25 1B	1 モジュール
CX 25 1	1 モジュール
CX 08 16/16G	1 モジュール
CX 01 9V/9VT	1 モジュール
CX 04 L/R	1 モジュール
CX 04 SC	1 モジュール
CX 01 J8/J8I	1 モジュール
CX 02/03 P	1 モジュール
CX 06 CY	1 モジュール
CX 12 DY	1 モジュール
CX 36 I	1 モジュール
CX 20S I	1 モジュール
CX 20S IG	1 モジュール

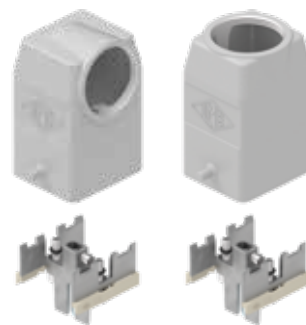
■ CN22をご参照ください。

バルクヘッドハウジング  
シングルレバー



📅 2023年7月リリース

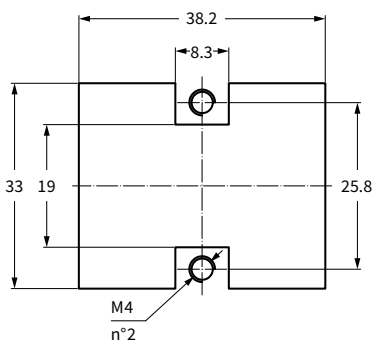
フード  
2ペグ付き



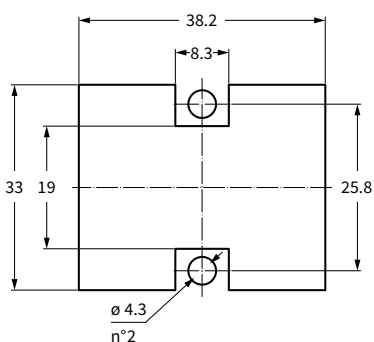
📅 2023年7月リリース

詳細	品番	品番	エントリー M
レバー付き	CXA 02 I		
ペグ付き サイドエントリー		MXA 02 O25	25
ペグ付き サイドエントリー		MXA 02 O32	32
ペグ付き トップエントリー		MXA 02 V25	25
ペグ付き トップエントリー		MXA 02 V32	32

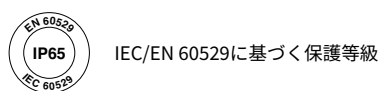
MIXO TWO用パネルカットアウト (タップ)



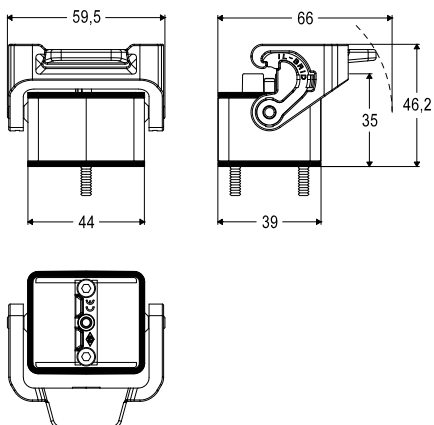
MIXO TWO用パネルカットアウト (貫通穴)  
(パネル最大厚み: 6 mm)



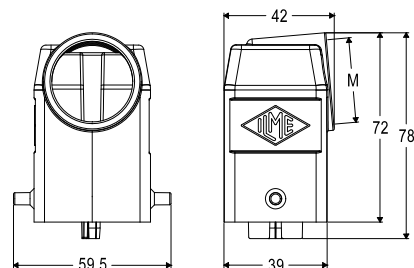
cURus  
Type 4/4X/12 申請中



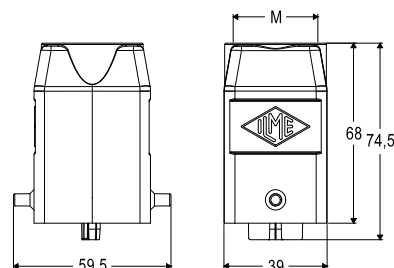
CXA 02 I



MXA 02 O



MXA 02 V



樹脂製カバー



📅 2023年7月リリース

樹脂製カバー  
レバーおよびガasket付き



📅 2023年7月リリース

詳細

品番  
(丸端子付き)

品番  
(ループ付き)

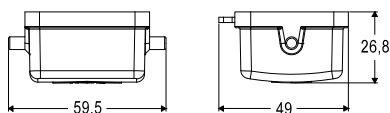
2ペグ付き (1レバーおよびガasket付きエンクロージャ用)

CXP 02 C

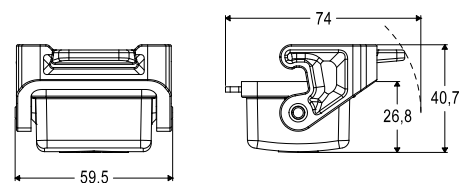
1レバーおよびガasket付き (2ペグ付きフード用)

CXP 02 CLG

CXP 02 C



CXP 02 CLG



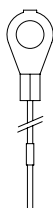
cURus  
Type 4/4X/12 申請中



IEC/EN 60529に基づく保護等級

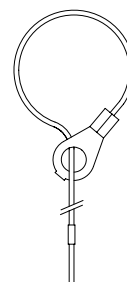
ハウジング固定用

丸端子



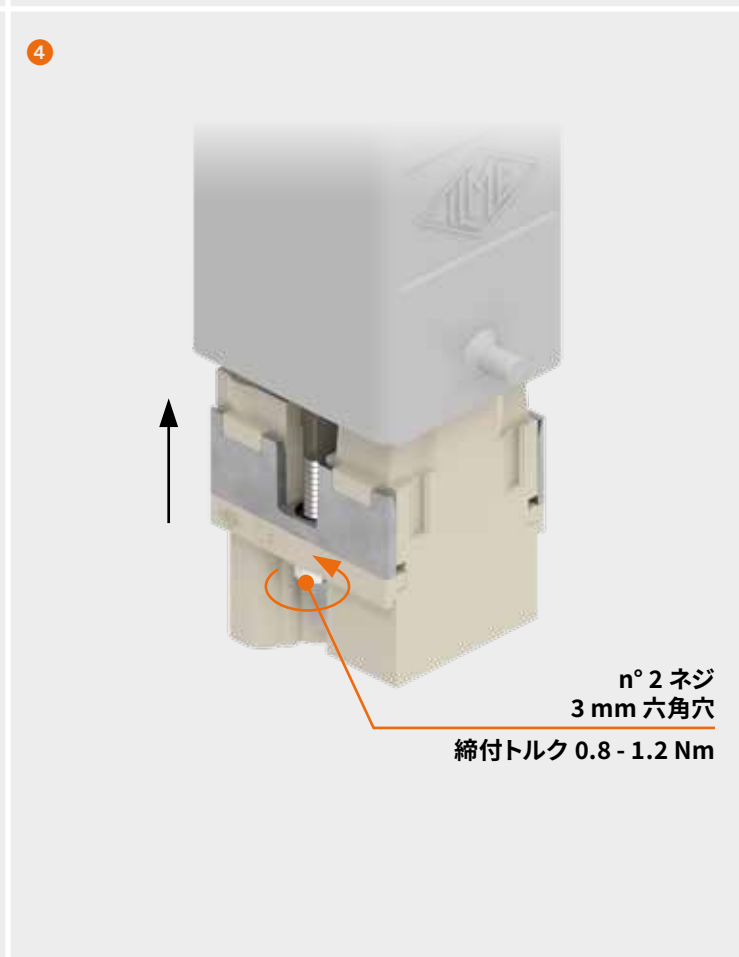
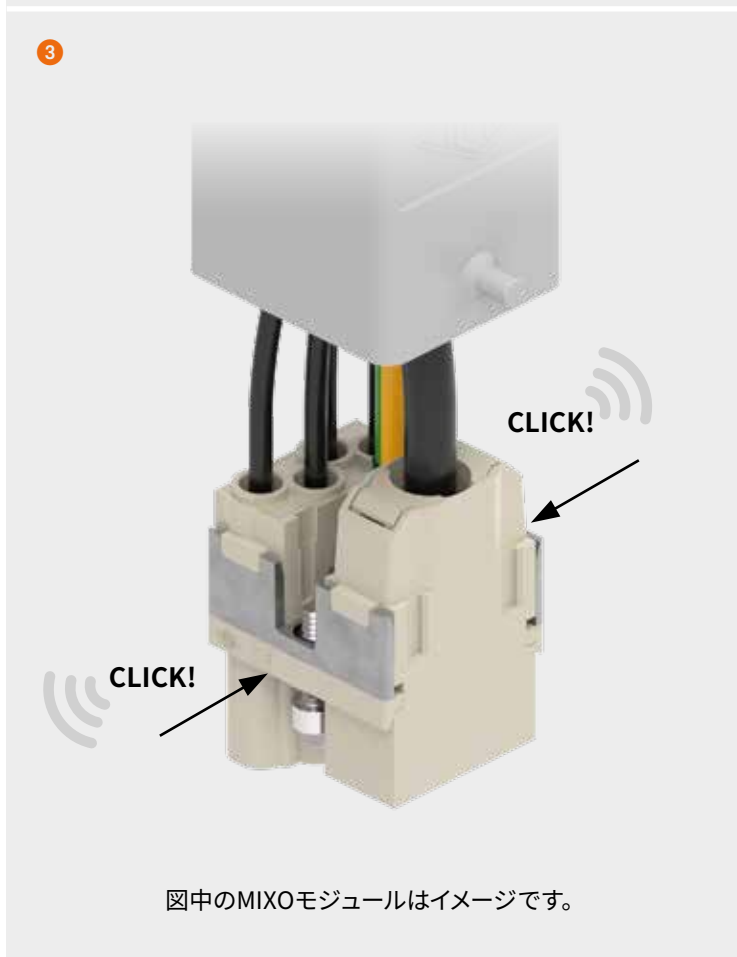
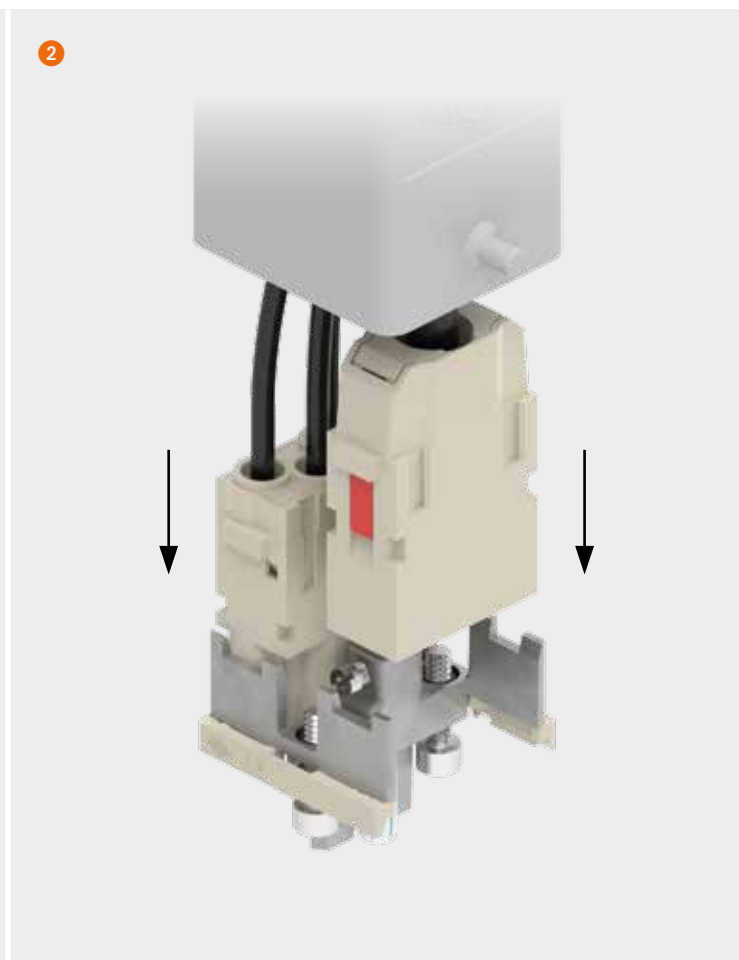
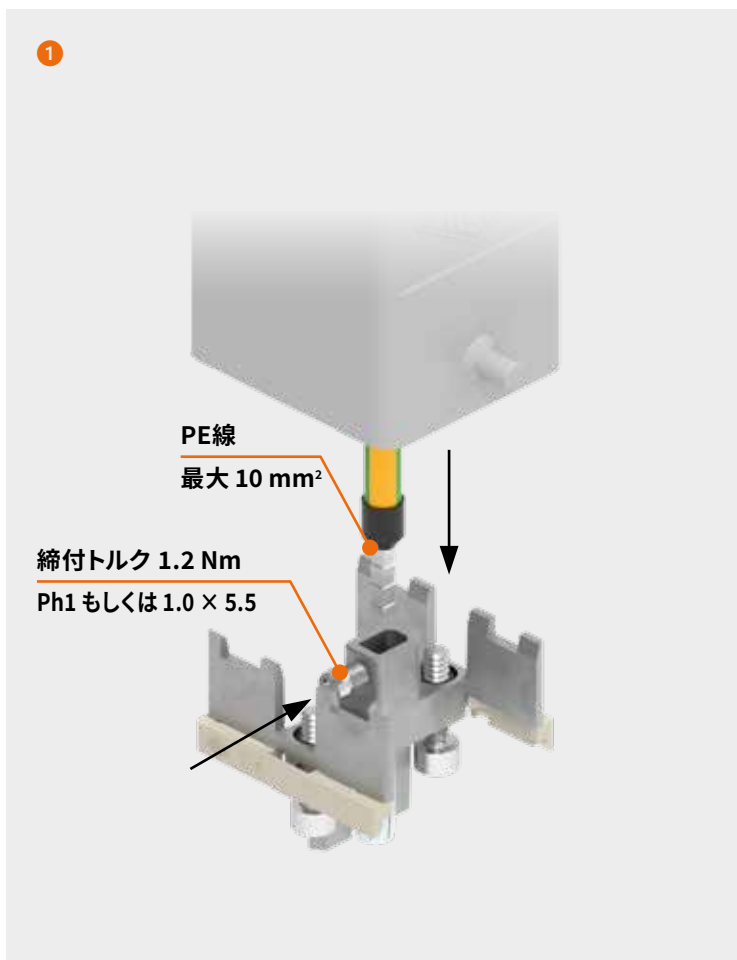
フード固定用

ループ



組み立て手順

MIXO TWO - フードとインサートの組み立て



## 組み立て手順

## MIXO TWO - ハウジングとインサートの組み立て

