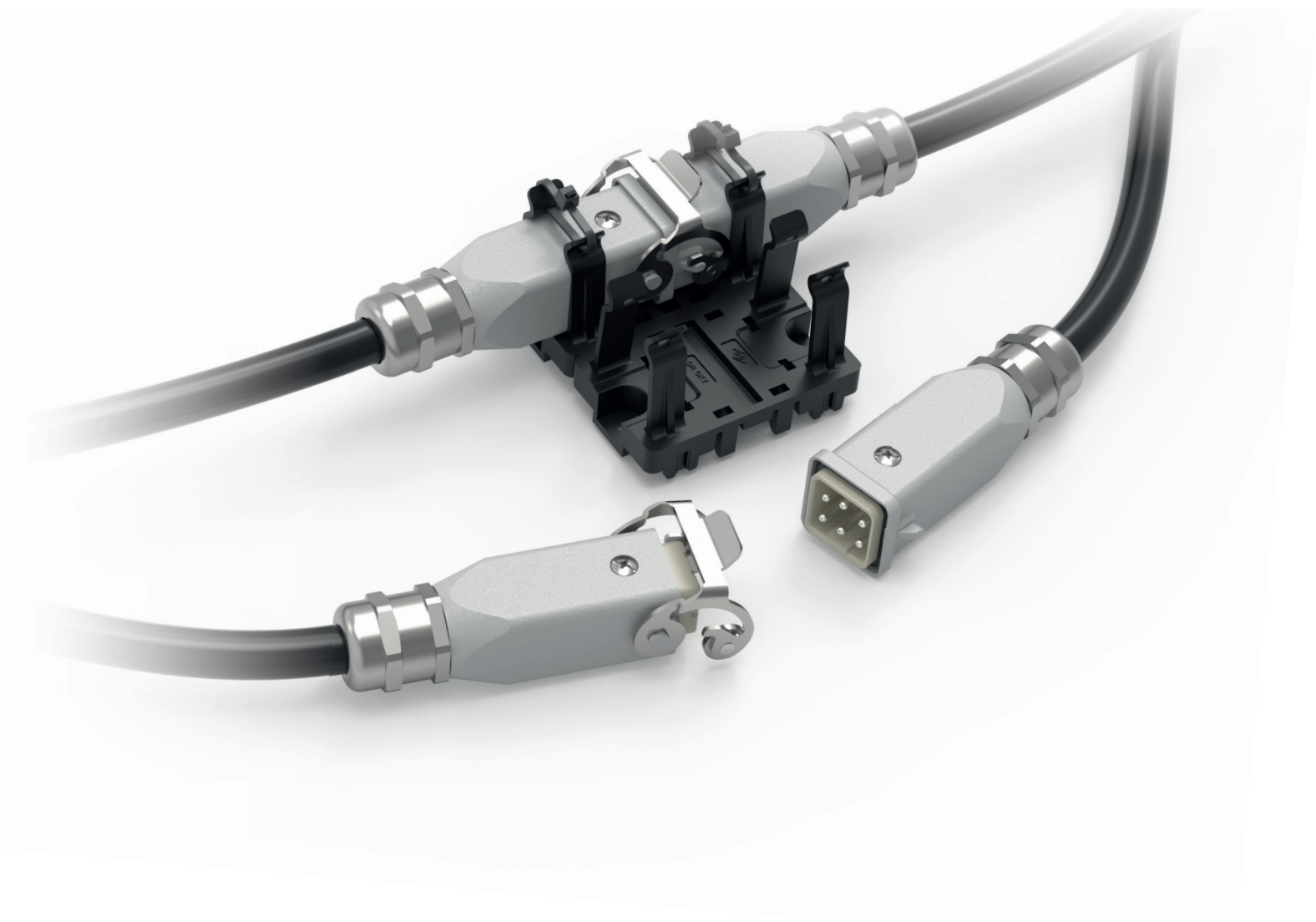


”21.21”サイズ中継コネクタ用固定フレーム CR CKT



ネジ留めもしくはDINレールに固定



詳しい説明は、
こちらをご覧ください。

技術的特徴

コネクタインサート用パネルサポートCOBシリーズのラインナップに新しい固定フレームが加わりました。この新しい樹脂製のフレームは、”21.21”サイズの中継コネクタをネジもしくはDIN レールに取り付けすることでパネル面に縦・横両方向で固定することができます。

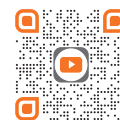
フレームはベース部分と中継コネクタを保持するアームから構成され、取り外しも可能です。

アームの先端にはインシュロック用の穴が空いており、付属のインシュロックによってフードをベース部分に固定することが可能です。

ベースは片面に溝が切っており、反対側には対応する凸形状になっています。これは複数のユニットを連結する際に便利で、ねじ止めの箇所を少なくすることが可能です。

複数ユニットを固定することはDINレースにスナップイン取り付けする際は推奨されません。

Q 複数のフレームを近接して並置することで”21.21”サイズの中継コネクタも複数パネルに固定が可能です。



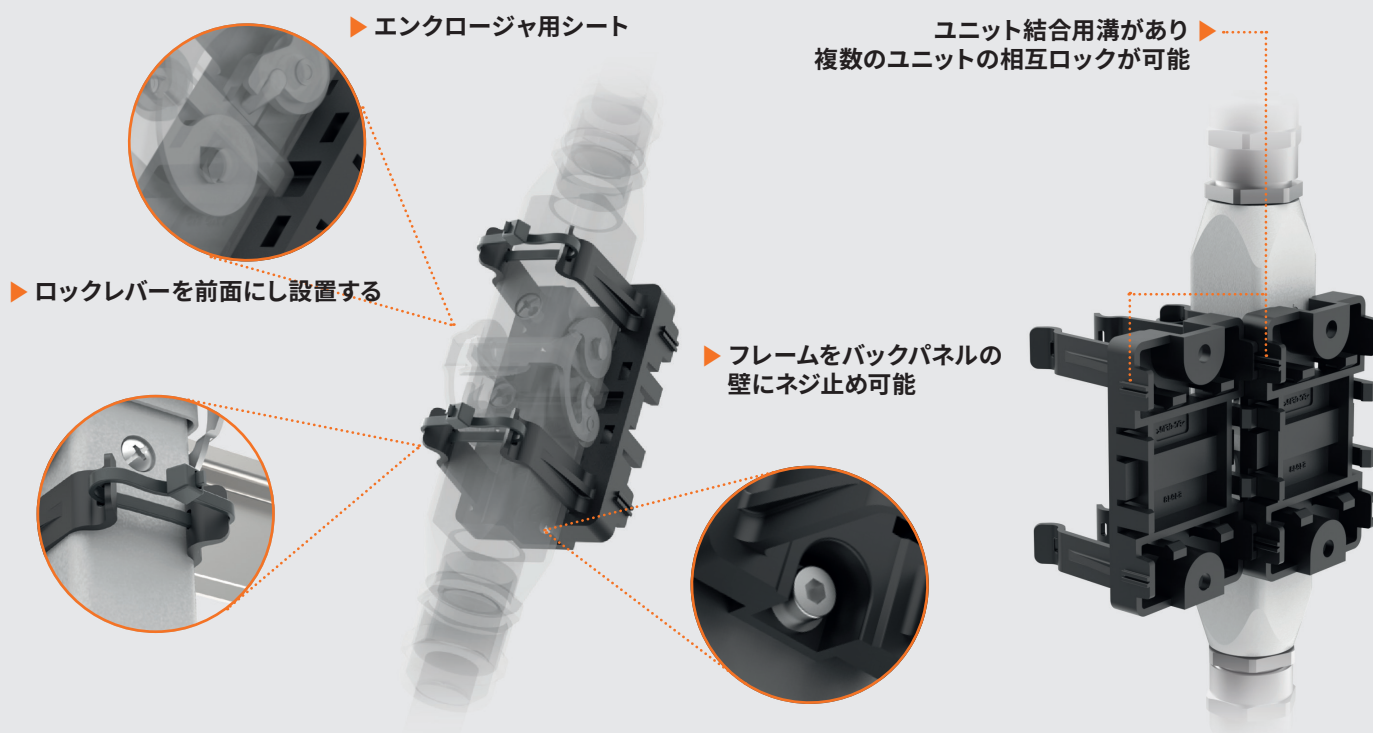
詳しい説明は、
こちらをご覧ください。

中継コネクタの一時的な取り外しはインシュロックを切断すれば可能です。その際は別途新しいインシュロックが必要となります。

- » 屋内外の用途に最適 例：制御盤内での使用
- » 強化ポリカーボネート製,
RAL9005ジェットブラック, UL 94V-0
- » 黒色インシュロック2本付属

認証

- CEおよびUK、EAC 適用外
- cURus (ECBT2/ECBT8) 申請中
- DNVおよび BV (アクセサリとして)申請中
- RoHS:適合




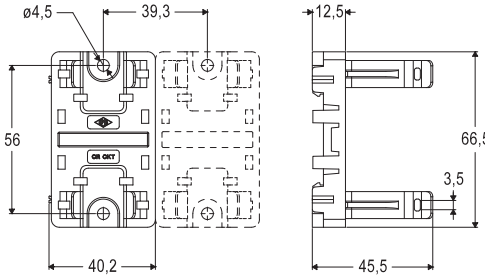
CR CKT

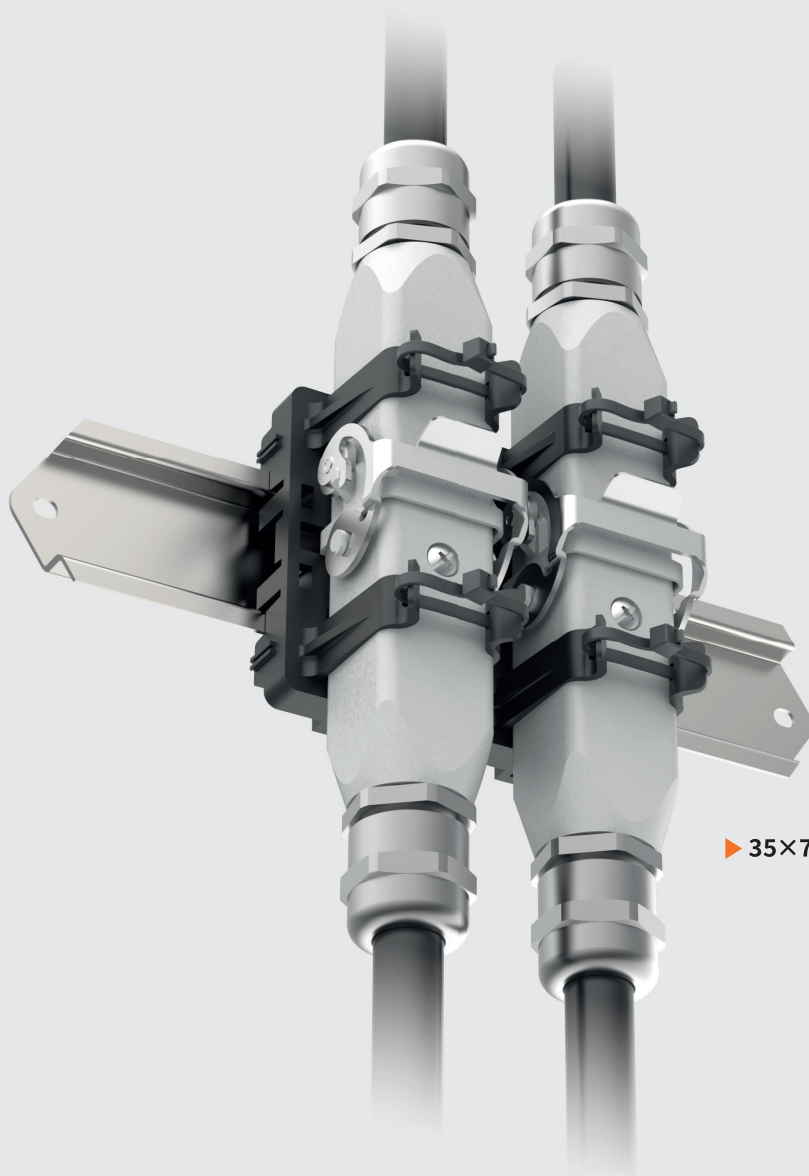
中継コネクタ用固定フレーム

DNV, BV 申請中

cURus 申請中

周囲温度範囲 -40 °C..+125 °C

商品	詳細	品番	寸法
	<p>固定フレーム ”21.21”サイズ中継コネクタ用 黒の結束バンド2本付き</p>	<p>CR CKT</p>	



▶ 35×7,5 mm DINレールに固定可能