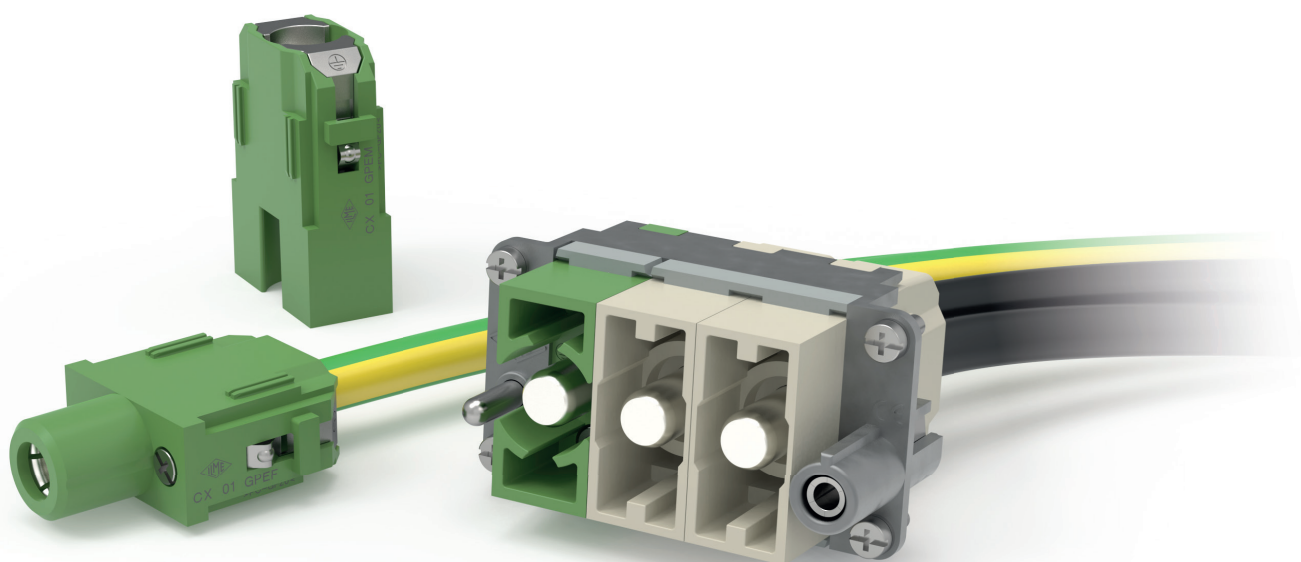


# 1スロット MIXO PEモジュール CX 01 GPEF /M



導体断面積の大きいPE接続用  
(10 mm<sup>2</sup> / AWG 8 - 35 mm<sup>2</sup> / AWG 2)



詳しい説明は、  
こちらをご覧ください。

## 技術的特徴



詳しい説明は、  
こちらをご覧ください。

MIXOモジュラーコネクタシステムに新しく1スロットサイズのCGコンタクト(100A/別売り)用のPEモジュールが加わりました。新しいモジュールによりは10 mm<sup>2</sup> / AWG 8 から 35 mm<sup>2</sup> / AWG 2の導体断面積の大きい電線を保護アースに接地することが可能です。

優先接触の保護アース接続を可能にし、特に下記のシリーズのMIXOモジュラーインサートとのご使用に最適です。:

Q **CX 01 GF /M** (1極, 1スロットサイズ)  
および**CX 02 GF /GM** (2極, 2スロットサイズ)  
電線対応範囲が同じため、PEのみ導体断面積を小さくした特別なケーブルが不要となります

Q **CX 01 YF /M** (1極, 2スロットサイズ)  
**CX 01 30F /M** (1極, 2スロットサイズ)  
電線対応サイズが同様、もしくは半分のため1相の動力接続が必要な場合に、  
例えば2× **CX 01 YF /M**とご使用いただけます。

注1 - PEラインは動力線が 25 mm<sup>2</sup> / AWG 4もしくは35 mm<sup>2</sup> / AWG 2の際は16 mm<sup>2</sup> / AWG 6 をご使用いただけますが、特殊なケーブルを除き、通常動力線とPE線は同じサイズとなっております。

注2 - MIXOフレームは2箇所のねじ式PE端子を備えています。  
- アース端子大は4 mm<sup>2</sup> / AWG 12から6 mm<sup>2</sup> / AWG 10用  
- アース端子小は1 mm<sup>2</sup> / AWG 18から2,5 mm<sup>2</sup> / AWG 14用

6 mm<sup>2</sup> / AWG 10以上の大きな導体断面積の電線をPEに接続するためにはアース拡張アダプタCGTシリーズの使用が必要でした。しかしながら35 mm<sup>2</sup> / AWG 2のアダプタは、電線とエンクロージャとの干渉、アダプタとエンクロージャへの干渉の両面から物理的に実現が不可能でした。

樹脂製の強化ポリカーボネート製のインサートはグリーンになっており、PEであることが明瞭であり、誤配線を防ぐデザインになっています。  
亜鉛合金製のコンタクトホルダーには2箇所ステンレス製のスプリングを備えており、MIXOフレームおよびエンクロージャとのPE接続を確実にします。(導通部分)

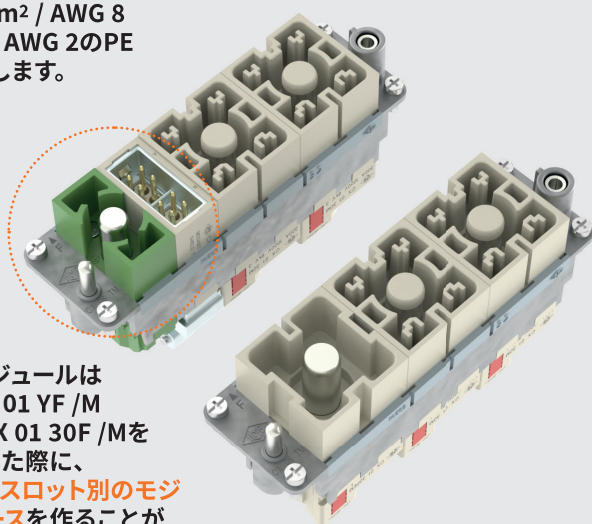
注 - コンタクトがインサートに装着されると金属製のコンタクトホルダーによりMIXOフレームにPEが同電位で接続されます。MIXOフレームからさらに金属製エンクロージャへと接続されます。

### 認証

- CEおよびUK 認証
- cURus (ECBT2/8およびPVVA2/8) 申請中
- CQC、EAC、DNV および BV 申請中
- RoHS: 適合 圧着コンタクトCGシリーズとの使用適用除外6(c)

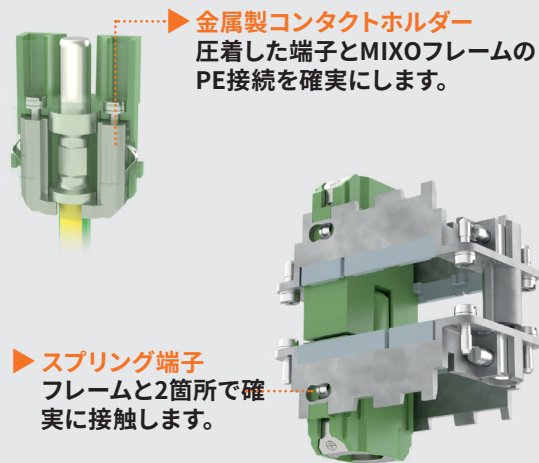
▶ 新しい1スロットサイズのモジュールは10 mm<sup>2</sup> / AWG 8 から35 mm<sup>2</sup> / AWG 2のPE接続を可能にします。

▶ CX 01 GPEモジュールは例えば 2× CX 01 YF /M もしくは2× CX 01 30F /M を1相用に使用した際に、従来と異なり1スロット別のモジュールのスペースを作ることが可能です。



▶ 金属製コンタクトホルダー 圧着した端子とMIXOフレームのPE接続を確実にします。

▶ スプリング端子 フレームと2箇所確実に接触します。



注.: PEの接続を可視化するためのイメージで実際の製品とは異なります。

# CX 01 GPE

サイズ 1 モジュール  
PE 1極

## 圧着式接続

EN 61984	—
定格電圧(UL/CSA)	—
絶縁抵抗	—
接触抵抗	≤ 0,3 mΩ
周囲温度範囲	-40 °C ... +125 °C
機械寿命	≥ 500回 (着脱)



CQC, DNV, BV, EAC 申請中

cURus 申請中

商品	詳細	品番	寸法
	コンタクトなし (別途ご注文ください) PEオスインサート	CX 01 GPEM	
	コンタクトなし (別途ご注文ください) PEメスインサート	CX 01 GPEF	

100 A 圧着コンタクト サイズ (mm <sup>2</sup> )	100 A 圧着コンタクト サイズ (AWG)		オス	メス	silver	
	サイズ (mm <sup>2</sup> )	サイズ (AWG)	CGMA	CGFA		
8-10	8-7	CGMA 10	CGFA 10			
16	6-5	CGMA 16	CGFA 16			
25	4-3	CGMA 25	CGFA 25			
35	2	CGMA 35	CGFA 35			

材質	
インサート	ポリカーボネート (PC)
UL 94 難燃性	V-0
色	グリーン RAL 6017

CGコンタクト				
導体断面積	導体挿入穴 ø A (mm)	導体挿入穴 ø B (mm)	導体挿入穴 ø C (mm)	導体被覆むき 長さ (mm)
8-10	4,2	4,3	13	15
16	5,5	5,5	13	15
25	7,0	7,0	13	15

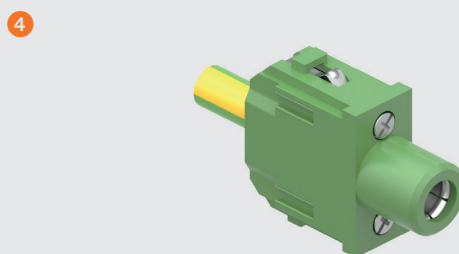
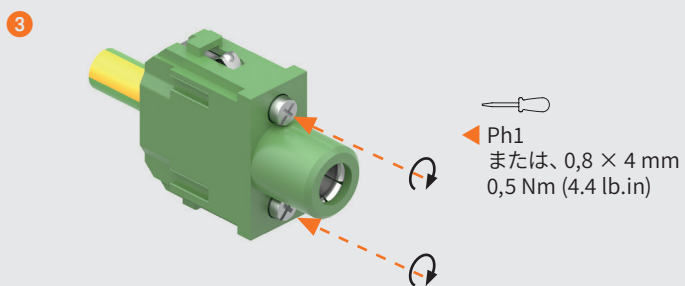
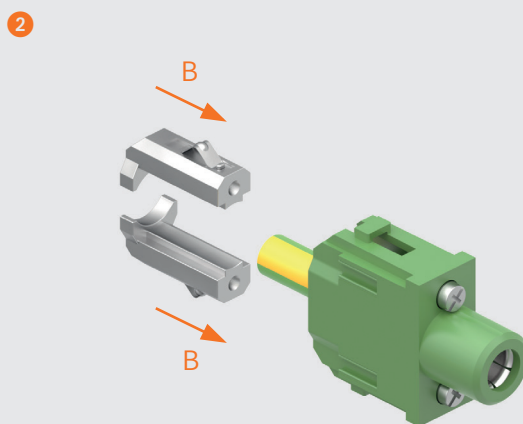
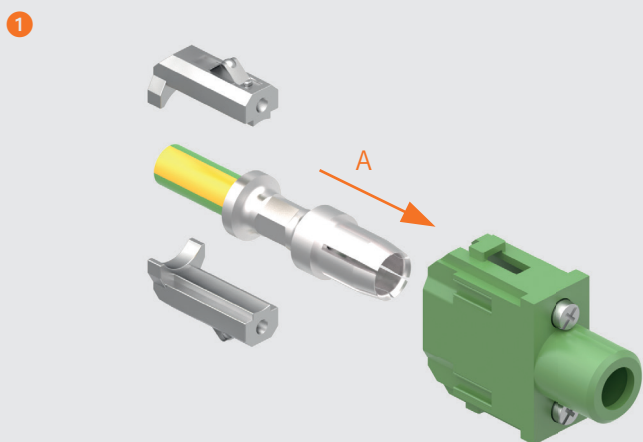
モジュラーインサートは下記のように取り付けてください:

- MIXO金属フレームと組立、フレームのエンクロージャ  
もしくはCOBパネルサポートに取り付ける
- 1スロットサイズのモジュラーは、MIXO ONE  
もしくはMIXO TWOエンクロージャに直接取り付けることが可能です

# CX 01 GPE

## 組立手順

### CX 01 GPEF



### CX 01 GPEM

