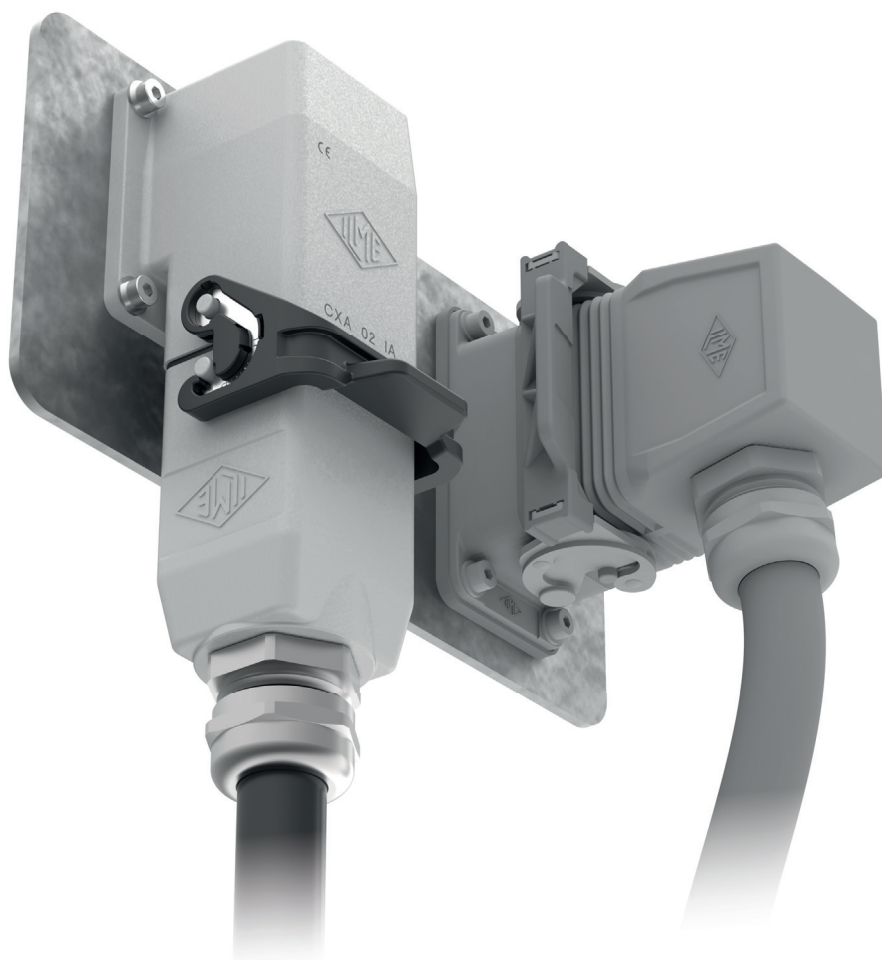


MIXO TWOアングル小型エンクロージャ CXA 02 IA, MXA 02 AP.. およびMXA 02 IAP..



パネル面に垂直に設置可能
コンパクトなデザイン



詳しい説明は、
こちらをご覧ください。

技術的特徴

新しい5種類のMIXO TWOエンクロージャによって幅広いラインナップのMIXOモジュールユニットを2つ格納できる小型エンクロージャシステムのポートフォリオが拡張しました。:

- Q **CXA02IA:**アングルバルクヘッドハウジング、底穴空き、ケーブルエントリなし;
- Q **MXA 02 AP25およびMXA 02 AP32:**アングルサーフェスマウントハウジング、底穴閉じM25/M32ケーブルエントリつき;
- Q **MXA 02 IAP25およびMXA 02 IAP32:**アングルサーフェスマウントハウジング、底穴空き、M25/M32ケーブルエントリつき

これらの新しいアングルハウジングは、既存のMIXO TWOシリーズである、CXA 02 Iハウジングと対応する**MXA 02 O25, MXA 02 O32**サイドエントリーフードおよび**MXA 02 V25, MXA 02 V32**トップエントリーフードのラインナップに加わります。

新しいエンクロージャシリーズは亜鉛合金製でRAL7040カラーのエポキシ粉体塗装を施しており、取り外し可能な**IL-BRID**シングルレバーとNBR製ガスケットを備えています。

エンクロージャは専用の**亜鉛ダイキャスト製フレーム**を備えています:

- ▶ **優先接触PE端子**(フード側:メス、ハウジング側:オス)エンクロージャをM4ネジ端子によってアースと同電位で接続します。:
 - 10 mm² / AWG 6までの裸線
 - 6 mm² / AWG 10までのフェルール端子付き銅線または**CCXA02PZ W**によって圧着した10 mm² / AWG 8フェルール端子付き銅線
 - 16 mm² / AWG 6 電線用PEアダプタCGT、35 mm² / AWG 2動力線までのPEとして使用可能
- ▶ 樹脂製タブによりインサートをフレームに固定
- ▶ フレームとフードおよびハウジングとパネルは2箇所のM4ネジで固定

MIXO TWOシリーズエンクロージャは**MIXO ONE**シリーズを補完するものとなります。**MIXO ONE**は1つの1スロットモジュールをコネクタとして使用を可能にし、**MIXO TWO**は2つの1スロットモジュールをコネクタにすることができます。

従来の”44.27”サイズのコネクタに比べコンパクトなサイズで接続をすることが可能です。

新しいエンクロージャシリーズをご使用いただくことで、幅広いラインナップのモジュールからコネクタを構成することが可能で、非常に多岐に渡る接続オプションをご提供します。

- 注 - いくつかの1スロットサイズモジュールはパネルカットアウトに対し、インサートに寸法上の制約があり、MIXO TWOエンクロージャに適合しません。

新しいアングルハウジングは従来の対応するサイドもしくはトップエントリーのM25/M32のフードと組み合わせてご使用いただけます。(アングルハウジングはトップエントリーのご使用をお勧めします。)

モジュールインサートは一方にしか装着することができず、誤嵌合を防止する設計になっています。したがって、フード側を180°C反転させた場合にはコネクタを嵌合できない構造となります。

ハウジング用の保護カバーもご用意がございます。耐衝撃性に優れたUL94-V2グレードの自己消火性樹脂製でベグ付き(ハウジング用)とレバーおよびガスケット付き(フード用)で、脱落防止の丸端子もしくはループ付きのご用意がございます。

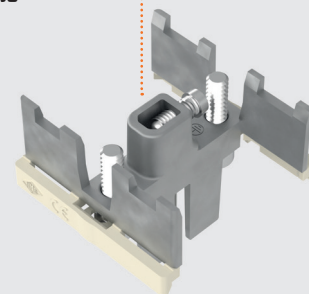
- Q **MIXO TWO**エンクロージャは非常にコンパクトな設計の従来の”44.27”サイズのエンクロージャに比べ、導通部分とエンクロージャ内面のスペースが小さくなっています。定格電圧が690V以上(830Vや1000V)のモジュールや定格インパルス耐電圧が6kV(8kVなど)のモジュールは**MIXO TWO**エンクロージャとご使用いただく場合、制限された定格: **690 V 6 kV 3が適用されます。**

認証

- **CE**および**UK**、EAC 適用外
- cURus (ECBT2/ECBT8, Type 12, Type 4および4X) 申請中
- CQC、DNV および BV (アクセサリとして) 申請中
- **RoHS:**適合 6(c)



- ▶ **進化したPE端子**10 mm² までのフェルール付き電線、もしくはCGTアダプタとのご使用で16 mm² まで使用可能



フォーカス

MIXO TWOエンクロージャを使用した際のPE要求

エンクロージャに格納されるモジュラーインサートはCOC(遮断容量なしのコネクタ)であり、CBC(遮断容量ありのコネクタ)のみが厳しくPEの優先接触機能を要求されますが、**MIXO TWOエンクロージャ**のPE端子は格納されるすべてのモジュラーインサートに対し、そのような機能を有するものとなっています。

MIXOモジュラーインサートはそれぞれのモジュールはPE端子を備えていません。これはモジュールは組み立てられ、MIXO金属フレームに装着されることを想定しており、大小2つのPE端子を備えたフレームによりPEが接続されるためです。

コネクタは通常、機器に電力を供給するために使用されません。

電圧帯域II (230 V_{AC} もしくは 500 V_{AC} など) にクラス分けされる場合、言い換えれば特別低電圧、電圧帯域 I (≤ 50 V_{AC} / 120 V_{DC}) を超え、機器が **Class II (二重絶縁)** として設計されていない場合、**PE接続が要求されます**。従って給電に使用するコネクタもPE接続が必要となり、エンクロージャの金属部分のアースおよびPE(保護アース)として機器の故障電流を上流に設置した保護機器がトリップするまで接続を確保する同電位の接続として機能します。

このようなケースではコネクタは、IEC61984 6.5.4.1 テーブル1 コラム2に記載される容量を持ったPEコンタクトを備える必要があります。

動力線サイズ (mm ²)	PE サイズ(mm ²)
S ≤ 16	動力線と同等
16 < S ≤ 35	16

MIXOモジュラーインサートは特別低電圧(ELV)、電圧帯域 I として使用される場合はPEコンタクトを必要としません。したがって、そのような条件下では70 A定格のCX 02 7F / Mや100A定格のCX 01 GF / Mといった大電流インサートもMIXO ONEやMIXO TWOエンクロージャと共にご使用いただけます。

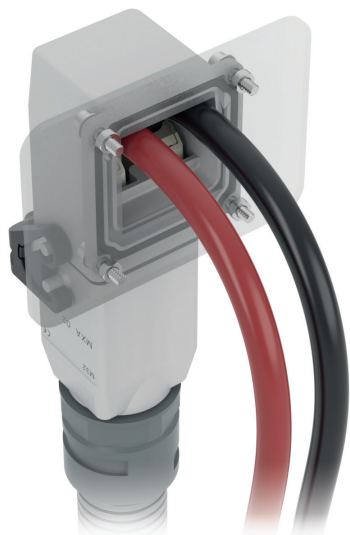
金属製であるため、MIXO ONEエンクロージャもMIXO TWOエンクロージャもClass IIの装置におけるコネクタとしては採用されないことにご注意ください。

M4ネジ結線方式のPE端子は下記にご使用いただけます:

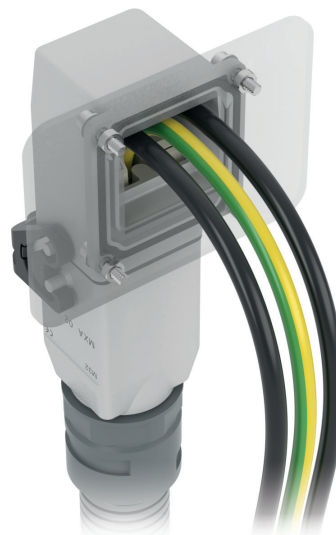
- 導体断面積10 mm² / 8 AWGまでの裸線
- 導体断面積10 mm² / 8 AWGまでのフェール付き電線
- **16 mm² / 6 AWGの電線とCGT16アースアダプタ**

前記の表に基づき、MIXO TWOエンクロージャでは16 mm² / 6 AWGまでの導体をPEとして接続することができ、これは動力線における35 mm² / 2 AWGまでをカバーします。**MIXO 70 A**モジュールCX 02 7F / Mおよび**MIXO 100 A**モジュールCX 01 GF / Mは従って、**25サイズおよび35サイズのコンタクト**まではCGT16 PEアダプタのご使用いただいた場合のみ**MIXO TWOエンクロージャ**と共にご使用いただくことができます。

ケーブルの選定と組み立ては装置全体の設計者の責任においてされる必要があります。



▶ 電圧帯域 I での使用 (ELV) 例 48 V_{DC}



▶ 電圧帯域 II での使用 (LV) 例 500 V_{AC}

フォーカス

MIXO TWOと使用可能なモジュラーインサート

インサート	コンタクトタイプ	信号タイプ	結線方式	定格電流(A)	定格電圧(V)	定格インパルス耐電圧(kV)
△ CX 01 GF/M	メイン	電気	圧着	100	500	6
CX 01 GPEF/M	PE	電気	圧着	—	—	—
△ CX 02 7F/M	メイン	電気	圧着	70	690	6
△ CX 02 4AF/M	メイン	電気	アクシャルスクリュー	40	690	6
△ CX 02 4BF/M	メイン	電気	アクシャルスクリュー	40	690	6
△ CX 02 4F/M	メイン	電気	圧着	40	690	6
CX 03 4F/M	メイン	電気	圧着	40	400 / 690	6
CX 03 4BF/BM	メイン	電気	圧着	40	500	6
△ CX 3/4 XDF/M	メイン / 補助	電気	圧着	40 / 10	690	6
△ CX 04 XF/M	メイン	電気	圧着	40	690	6
CX 05 SF/M	メイン	電気	バネ	16	400	6
CX 05 SHF/M	メイン	電気	SQUICH®-バネ	16	400	6
CX 06 CF/M	メイン	電気	圧着	16	500	6
CX 06P CF/M	メイン	電気	圧着	16	690	6
CX 06 CYF/M	メイン	電気	AXYR®-バネ	16	500	6
CX 08 CYF/M	メイン	電気	AXYR®-バネ	16	400	6
CX 12 DF/M	メイン / 補助	電気	圧着	10	250	4
CX 12 DYF/M	メイン / 補助	電気	AXYR®-バネ	10	250	4
CX 17 DF/M	メイン / 補助	電気	圧着	10	160	2,5
CX 01 9VF/M	D-SUB	電気	圧着	5	50	0,8
CX 01 9VTF	D-SUB	電気	ねじ	5	50	0,8
CX 01 9VF2/M2	D-SUB + シールド	電気	圧着	5	50	0,8
CX 08 16F/M	メイン + シールド	電気	圧着	5	50	0,8
CX 08 16GF/16GM	メイン + シールド	電気	圧着	5	50	0,8
CX 25 1BF/M	メイン / 補助	電気	圧着	4	50	0,8
CX 36 1F/M	メイン / 補助	電気	圧着	4	32	0,8
CX 20S 1F/M	メイン / 補助 + シールド	電気	圧着	4	32	0,8
CX 20S 1GF/1GM	メイン / 補助 + シールド	電気	圧着	4	32	0,8
CX 04 RF/M	同軸	電気	圧着	—	—	0,8
CX 01 J8AIF/BIF/PIF	RJ45 + シールド	電気	IDC	1	50	0,8
CX 01 J8F/M/IM	RJ45	電気	圧着 / IDC	—	—	0,8
CX 01 J8UM	RJ45	電気	IDC	—	—	0,8
CX 04 LF/M	POF / MOST	光	圧着	—	—	—
CX 04 SCF/M	SC 光ファイバー	光	圧着 / glue	—	—	—
CX 03 MP	エアー(金属) Ø 3,0 - 4,0 - 6,0 mm	エアー	プッシュイン/ワンタッチ	—	—	—
CX 03 P	エアー(樹脂) Ø 1,6 - 3,0 - 4,0 mm	エアー	プッシュイン	—	—	—
CX 02 P	エアー(樹脂) Ø 6,0 mm	エアー	プッシュイン	—	—	—
CX FM	なし(ダミーモジュール)	—	—	—	—	—

△ 定格電圧と定格インパルス耐電圧が制限されます。

MIXO TWO

ハウジング - 1レバー - ガasket付き

サイズ2 モジュール

標準ヘビーデューティー
アプリケーション



CQC, DNV, BV 申請中

cURus 申請中

EN 60529	IP65
UL 50 / UL 50E	Type 12, 4, 4X
周囲温度範囲	-40 °C ... +125 °C
機械寿命	≥ 500回 (着脱)

商品	詳細	品番	エントリー	寸法
----	----	----	-------	----

	<p>金属製アングルバルクヘッドハウジング 1レバー、ガスケットつき バルクヘッド穴開 ガスケット内蔵 ケーブルエントリーなし</p> <p>パネルカットアウト寸法</p>	<p>CXA 02 IA</p>		
--	--	------------------	--	--

	<p>金属製アングルバルクヘッドハウジング 1レバー、ガスケットつき バルクヘッド穴開 ガスケット内蔵 ケーブルエントリーあり</p> <p>パネルカットアウト寸法</p>	<p>MXA 02 IAP25 MXA 02 IAP32</p>	<p>M25 M32</p>	
--	--	--------------------------------------	--------------------	--

	<p>金属製アングルバルクヘッドハウジング 1レバー、ガスケットつき バルクヘッド穴開 (ガスケットなし) ケーブルエントリーあり</p> <p>パネルカットアウト寸法</p>	<p>MXA 02 AP25 MXA 02 AP32</p>	<p>M25 M32</p>	
--	--	------------------------------------	--------------------	--

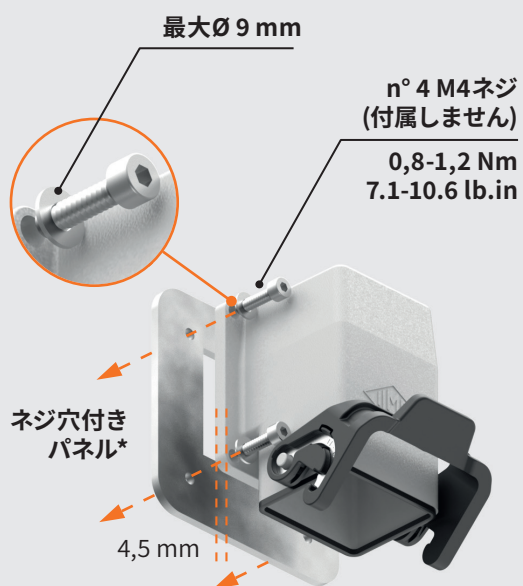


MIXO TWOフード および カバー
2 ペグ

MIXO TWO

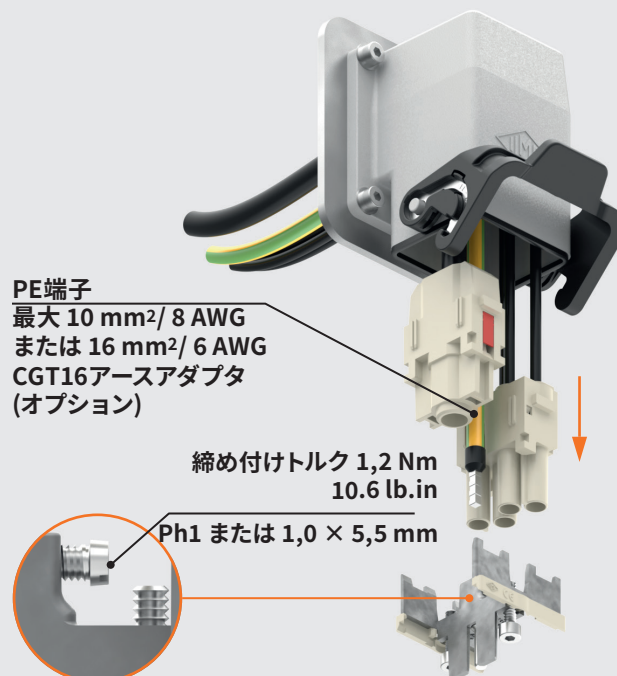
組立手順

1

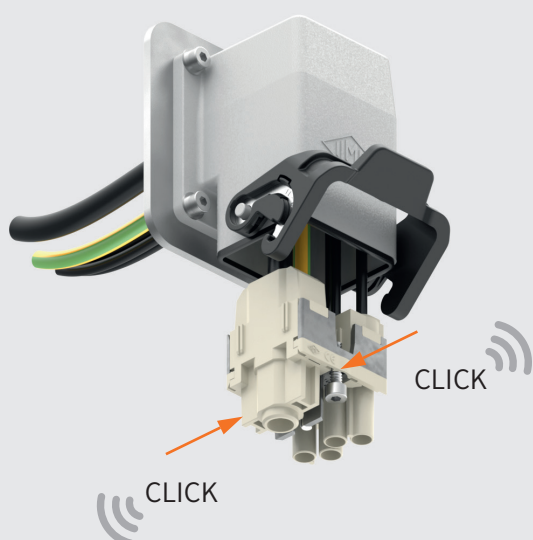


* またはスルーホールパネル、
4×M4カウンターナットを使用する。(付属なし)

2



3



上記のMIXOモジュラー・インサートは参考用です。

4

