

## 新ロックレバーデザイン

T-タイプ および T-タイプ /W エンクロージャシリーズ用

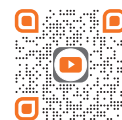


省スペース、人間工学に基づいた  
スムーズなレバーデザインでパフォーマンスを向上



詳しい説明は、  
こちらをご覧ください。

## 技術的特徴



詳しい説明は、  
こちらをご覧ください。

**T-タイプ絶縁エンクロージャシリーズおよび過酷環境用T-タイプ/W絶縁エンクロージャ(FKMガスケットによる)に、IL-BRIDロックレバーから派生した新しいデザインの樹脂製レバーが装備されました。**

このデザインは、/Hと/Cの**T-タイプハイジェニックバージョン**ですすでに採用されているもので、今回、T-タイプシリーズ全体に拡大されました。

この刷新は、他のシリーズのエンクロージャとのデザインの整合に加え、レバーのよりコンパクトな設計による設置スペースの削減という利点をもたらします。特にスペースに制約のある場合、例えば、バルクヘッドハウジングで、狭いスペースに複数のハウジングを設置する際に、ロックレバーの操作を容易にします。

T-タイプシリーズ標準絶縁エンクロージャとT-タイプ/Wシリーズ過酷環境用絶縁エンクロージャのその他の特徴は同じです。

### 認証

- CEおよびUK認証、EAC 適用外
- cURus (ECBT2/ECBT8), Type 12 申請中
- CQC、DNV、BV (アクセサリとして) 申請中
- RoHS: 適合

次のページで詳しく説明するモデルに加えて、以下のモデルもあります。Mの両方のケーブル挿入口が開いているすべてのサーフェスマウントハウジング およびCR...BPE保護アースは、すべてのフードおよびハウジングで利用可能です。品番については、以下の表を参照してください。

CR...BPE保護アースジャンパーをあらかじめ組み付けたバリエーションは、標準タイプおよびT-タイプ/Wを含む、すべてのシリーズのT-タイプエンクロージャに使用できます。ベースモデルの品番末尾にBの文字が付きます。

サイズ	ケーブル出口	ロックingleバー	標準T-タイプ		過酷環境 T-タイプ/W	
			品番	品番	品番	品番
44.27	—	1レバー	TCHI 06 L	TCHI 06 LB	THIW 06 L	THIW 06 LB
57.27	—		TCHI 10	TCHI 10 B	THIW 10	THIW 10 B
77.27	—	2レバー	TCHI 16	TCHI 16 B	THIW 16	THIW 16 B
104.27	—		TCHI 24	TCHI 24 B	THIW 24	THIW 24 B
44.27	M25	1レバー	TMAP 06 L25	TMAP 06L25B	TAPW 06 L25	TAPW 06L25B
	M32		TMAP 06 L32	TMAP 06L32B	TAPW 06 L32	TAPW 06L32B
	2×M25		TMAP 06 L225	TMAP06L225B	TAPW 06 L225	TAPW06L225B
	2×M32		TMAP 06 L232	TMAP06L232B	TAPW 06 L232	TAPW06L232B
57.27	M25		TMAP 10.25	TMAP 10.25B	TAPW 10.25	TAPW 10.25B
	M32		TMAP 10.32	TMAP 10.32B	TAPW 10.32	TAPW 10.32B
	2×M25		TMAP 10.225	TMAP10.225B	TAPW 10.225	TAPW10.225B
	2×M32		TMAP 10.232	TMAP10.232B	TAPW 10.232	TAPW10.232B
77.27	M32	2レバー	TMAP 16.32	TMAP 16.32B	TAPW 16.32	TAPW 16.32B
	M40		TMAP 16.40	TMAP 16.40B	TAPW 16.40	TAPW 16.40B
	2×M32		TMAP 16.232	TMAP16.232B	TAPW 16.232	TAPW16.232B
	2×M40		TMAP 16.240	TMAP16.240B	TAPW 16.240	TAPW16.240B
104.27	M32		TMAP 24.32	TMAP 24.32B	TAPW 24.32	TAPW 24.32B
	M40		TMAP 24.40	TMAP 24.40B	TAPW 24.40	TAPW 24.40B
	2×M32		TMAP 24.232	TMAP24.232B	TAPW 24.232	TAPW24.232B
	2×M40		TMAP 24.240	TMAP24.240B	TAPW 24.240	TAPW24.240B
44.27	M25	1レバー	TMAV 06 LG25	TMAV06LG25B	TAVW 06 LG25	TAVW06LG25B
	M32		TMAV 06 LG32	TMAV06LG32B	TAVW 06 LG32	TAVW06LG32B
57.27	M25		TMAV 10 G25	TMAV 10G25B	TAVW 10 G25	TAVW 10G25B
	M32		TMAV 10 G32	TMAV 10G32B	TAVW 10 G32	TAVW 10G32B
77.27	M32	2レバー	TMAV 16 G32	TMAV 16G32B	TAVW 16 G32	TAVW 16G32B
	M40		TMAV 16 G40	TMAV 16G40B	TAVW 16 G40	TAVW 16G40B
104.27	M32		TMAV 24 G32	TMAV 24G32B	TAVW 24 G32	TAVW 24G32B
	M40		TMAV 24 G40	TMAV 24G40B	TAVW 24 G40	TAVW 24G40B

# T-タイプシリーズ - 絶縁タイプ

標準アプリケーション用エンクロージャ

サイズ "44.27"

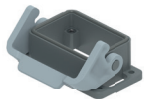
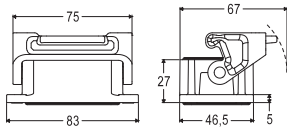

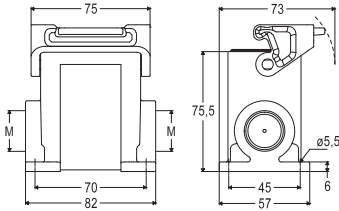

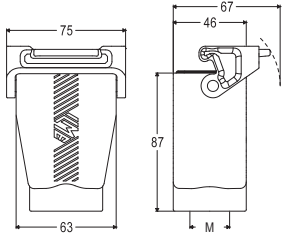
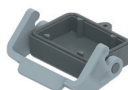
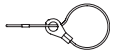
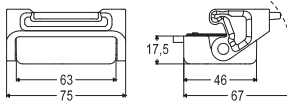
標準ヘビーデューティ  
アプリケーション



CE UK

CQC, DNV, BV 申請中

EN 60529	IP65
UL 50 / UL 50E	Type 12
ガスケット材質	PUR (ポリウレタン)
周囲温度範囲	-40 °C ... +90 °C
機械寿命	≥ 500回 (着脱)

商品	詳細	品番	エントリー 寸法
	バルクヘッドハウジング 1レバー、ガスケット付き	TCHI 06 L	
	サーフェスマウントハウジング 1レバー、ガスケット付き ハイコンストラクション  すでに開いているエントリーと、 正反対に閉じているエントリーがあり、 必要に応じて開けることが可能です。 (適切な工具が必要)	TMAP 06 L25 TMAP 06 L32	M25 M32 
	フード 1レバー、ガスケット付き トップエントリー ハイコンストラクション	TMAV 06 LG25 TMAV 06 LG32	M25 M32 
	カバー 1レバー、ガスケット付き  ループ付き 	TCHC 06 LG	



T-タイプフードおよびPEアース端子 - "44.27"サイズ  
2 ペグ

# T-タイプ /W シリーズ - 絶縁タイプ

過酷環境用エンクロージャ

サイズ "44.27"

標準ヘビーデューティ  
アプリケーション



CE UK

CQC, DNV, BV 申請中

cURus 申請中

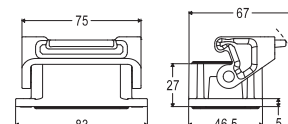
EN 60529	IP65
UL 50 / UL 50E	Type 12
ガスケット材質	FKM (フッ素エラストマー)
周囲温度範囲	-40 °C ... +90 °C
機械寿命	≥ 500回 (着脱)

商品	詳細	品番	エントリー	寸法
----	----	----	-------	----



バルクヘッドハウジング  
1レバー、ガスケット付き

THIW 06 L

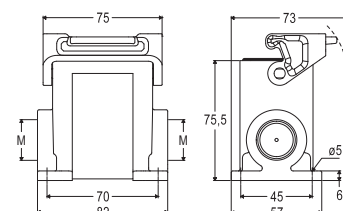


サーフェスマウントハウジング  
1レバー、ガスケット付き  
ハイコンストラクション

TAPW 06 L25  
TAPW 06 L32

M25  
M32

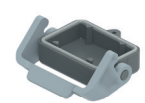
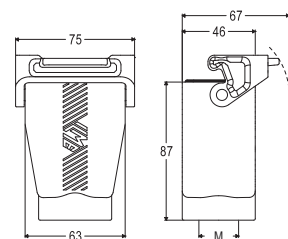
片側にケーブルエントリーを装備しており、反対側のケーブルエントリーは閉じられています。ユーザーが必要に応じて(適切な工具を用いて)穴を開けることでダブルエントリーとしてもご使用いただけます。



フード  
1レバー、ガスケット付き  
トップエントリー  
ハイコンストラクション

TAVW 06 LG25  
TAVW 06 LG32

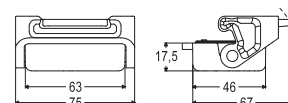
M25  
M32



カバー  
1レバー、ガスケット付き

THCW 06 LG

ループ付き



T-タイプフードおよびPEアース端子 - "44.27"サイズ  
2 ペグ

# T-タイプシリーズ - 絶縁タイプ

## 標準アプリケーション用エンクロージャ

サイズ "57.27"

標準ヘビーデューティ  
アプリケーション



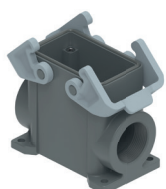
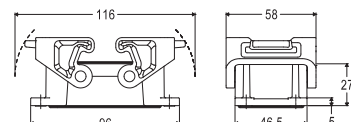
CQC, DNV, BV 申請中

EN 60529	IP65
UL 50 / UL 50E	Type 12
ガスケット材質	PUR (ポリウレタン)
周囲温度範囲	-40 °C ... +90 °C
機械寿命	≥ 500回 (着脱)

商品	詳細	品番	エントリー 寸法
----	----	----	----------



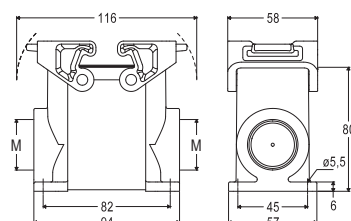
バルクヘッドハウジング  
1レバー、ガスケット付き  
TCHI 10



サーフェスマウントハウジング  
2レバー、ガスケット付き  
TMAP 10.25  
TMAP 10.32

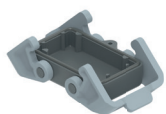
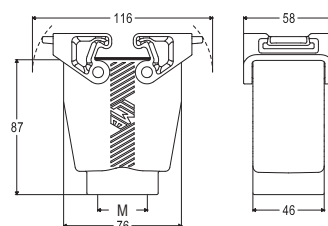
すでに開いているエントリーと、  
正反対に閉じているエントリーがあり、  
必要に応じて開けることが可能です。  
(適切な工具が必要)

M25  
M32

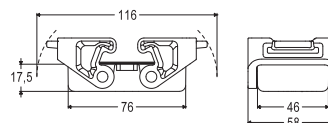


フード  
2レバー、ガスケット付き  
トップエントリー  
TMAV 10 G25  
TMAV 10 G32  
ハイコンストラクション

M25  
M32



カバー  
2レバー、ガスケット付き  
ループ付き  
TCHC 10 G



T-タイプフードおよびアース端子 - "57.27"サイズ  
4 ペグ

# T-タイプ /W シリーズ - 絶縁タイプ

過酷環境用エンクロージャ

サイズ "57.27"

標準ヘビーデューティ  
アプリケーション




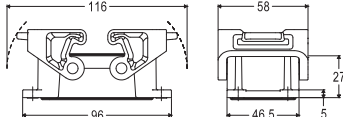
CE UK

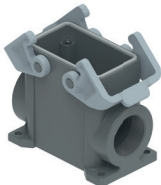
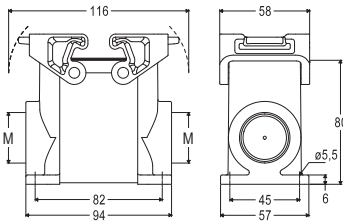
CQC, DNV, BV 申請中


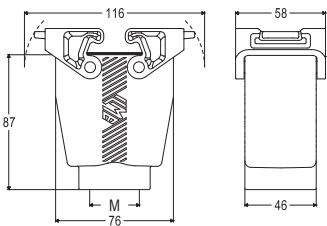
cURus 申請中


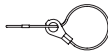
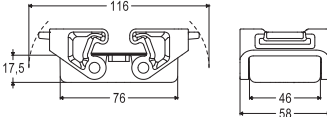
EN 60529	IP65
UL 50 / UL 50E	Type 12
ガスケット材質	FKM (フッ素エストラマー)
周囲温度範囲	-40 °C ... +90 °C
機械寿命	≥ 500回 (脱着)

商品	詳細	品番	エントリー	寸法
----	----	----	-------	----

	バルクヘッドハウジング 2レバー、ガスケット付き	THIW 10		
-----------------------------------------------------------------------------------	-----------------------------	---------	--	-------------------------------------------------------------------------------------

	サーフェスマウントハウジング 2レバー、ガスケット付き ハイコンストラクション	TAPW 10.25 TAPW 10.32	M25 M32	
	片側にケーブルエントリーを装備しており、反対側のケーブルエントリーは閉じられています。ユーザーが必要に応じて(適切な工具を用いて)穴を開けることでダブルエントリーとしてもご使用いただけます。			

	フード 2レバー、ガスケット付き トップエントリー ハイコンストラクション	TAVW 10 G25 TAVW 10 G32	M25 M32	
-------------------------------------------------------------------------------------	------------------------------------------------	----------------------------	------------	---------------------------------------------------------------------------------------

	カバー 2レバー、ガスケット付き ロープ付き 	THCW 10 G		
-------------------------------------------------------------------------------------	------------------------------------------------------------------------------------------------------------------	-----------	--	---------------------------------------------------------------------------------------



T-タイプフードおよびアース端子 - "57.27"サイズ  
4 ペグ

# T-タイプシリーズ - 絶縁タイプ

## 標準アプリケーション用エンクロージャ

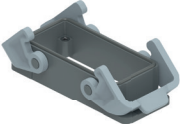
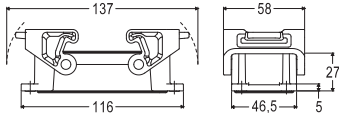
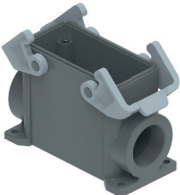
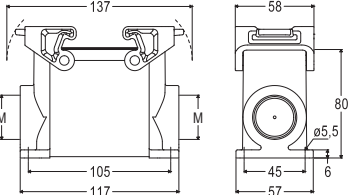

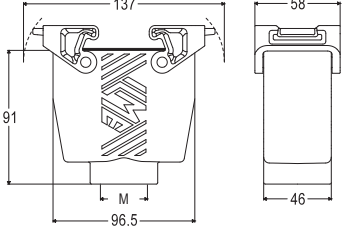
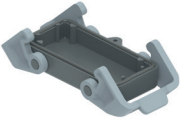
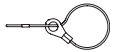
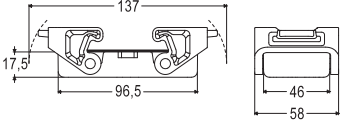
サイズ "77.27"

標準ヘビーデューティ  
アプリケーション



CQC, DNV, BV 申請中

EN 60529	IP65
UL 50 / UL 50E	Type 12
ガスケット材質	PUR (ポリウレタン)
周囲温度範囲	-40 °C ... +90 °C
機械寿命	≥ 500回 (着脱)

商品	詳細	品番	エントリー 寸法
	バルクヘッドハウジング 2レバー、ガスケット付き	TCHI 16	
	サーフェスマウントハウジング 2レバー、ガスケット付き ハイコンストラクション  すでに開いているエントリーと、 正反対に閉じているエントリーがあり、 必要に応じて開けることが可能です。 (適切な工具が必要)	TMAP 16.32 TMAP 16.40	M32 M40 
	フード 2レバー、ガスケット付き トップエントリー ハイコンストラクション	TMAV 16 G32 TMAV 16 G40	M32 M40 
	カバー 2レバー、ガスケット付き  ループ付き 	TCHC 16 G	



T-タイプフードおよびPEアース端子 - "77.27"サイズ  
4 ペグ

# T-タイプ /W シリーズ - 絶縁タイプ

過酷環境用エンクロージャ

サイズ "77.27"

標準ヘビーデューティ  
アプリケーション



CE UK

CQC, DNV, BV 申請中

cURus 申請中

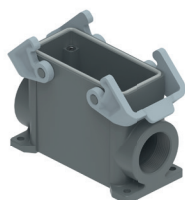
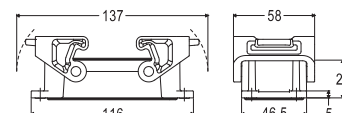
EN 60529	IP65
UL 50 / UL 50E	Type 12
ガスケット材質	FKM (フッ素エストラマー)
周囲温度範囲	-40 °C ... +90 °C
機械寿命	≥ 500回 (着脱)

商品	詳細	品番	エントリー	寸法
----	----	----	-------	----



バルクヘッドハウジング  
2レバー、ガスケット付き

THIW 16

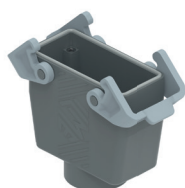
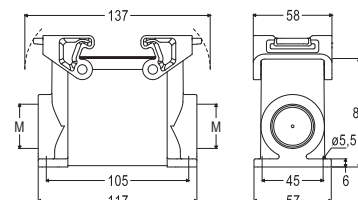


サーフェスマウントハウジング  
2レバー、ガスケット付き  
ハイコンストラクション

TAPW 16.32  
TAPW 16.40

M32  
M40

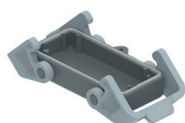
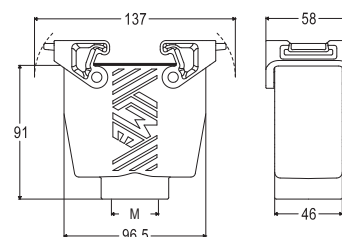
片側にケーブルエントリーを装備しており、反対側のケーブルエントリーは閉じられていますが、ユーザーが必要に応じて(適切な工具を用いて)穴を開けることでダブルエントリーとしてもご使用いただけます。



フード  
2レバー、ガスケット付き  
トップエントリー  
ハイコンストラクション

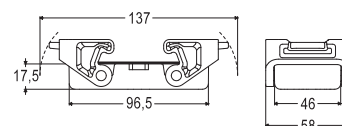
TAVW 16 G32  
TAVW 16 G40

M32  
M40



カバー  
2レバー、ガスケット付き  
ループ付き

THCW 16 G



T-タイプフードおよびPEアース端子 - "77.27"サイズ  
4 ペグ



# T-タイプシリーズ - 絶縁タイプ

## 標準アプリケーション用エンクロージャ

サイズ "104.27"

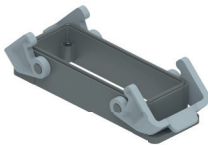
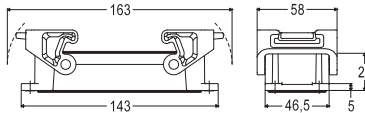
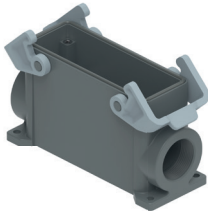
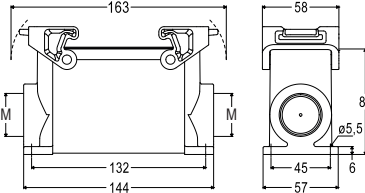

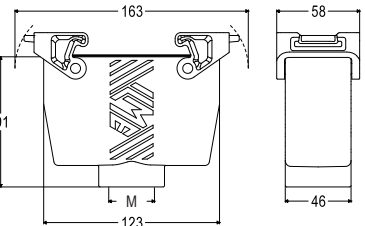
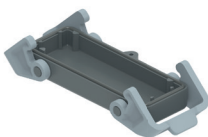
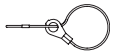
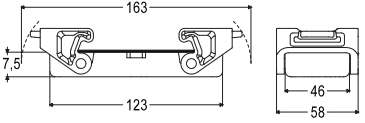
標準ヘビーデューティ  
アプリケーション

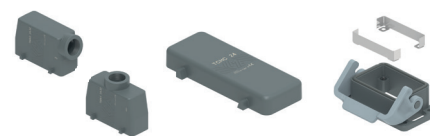


CE UK

CQC, DNV, BV 申請中

EN 60529	IP65
UL 50 / UL 50E	Type 12
ガスケット材質	PUR (ポリウレタン)
周囲温度範囲	-40 °C ... +90 °C
機械寿命	≥ 500回 (着脱)

商品	詳細	品番	エントリー 寸法
	バルクヘッドハウジング 2レバー、ガスケット付き	TCHI 24	
	サーフェスマウントハウジング 2レバー、ガスケット付き ハイコンストラクション  すでに開いているエントリーと、 正反対に閉じているエントリーがあり、 必要に応じて開けることが可能です。 (適切な工具が必要)	TMAP 24.32 TMAP 24.40	M32 M40 
	フード 2レバー、ガスケット付き トップエントリー ハイコンストラクション	TMAV 24 G32 TMAV 24 G40	M32 M40 
	カバー 2レバー、ガスケット付き ループ付き 	TCHC 24 G	



T-タイプフードおよびPEアース端子 - "104.27"サイズ  
4 ペグ

# T-タイプ /W シリーズ - 絶縁タイプ

過酷環境用エンクロージャ

サイズ”104.27”

標準ヘビーデューティ  
アプリケーション

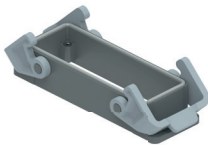
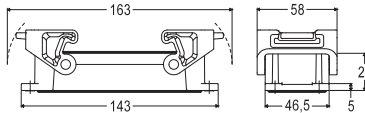
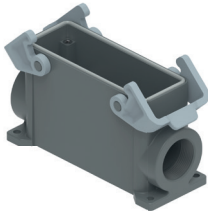
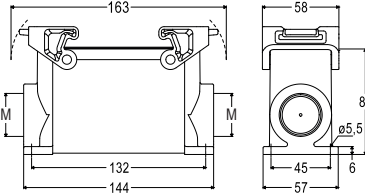

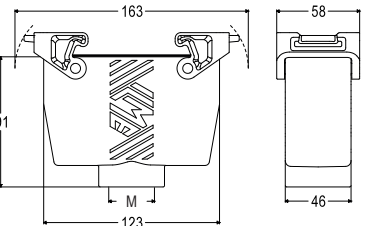
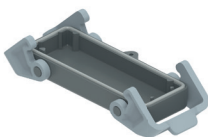
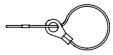
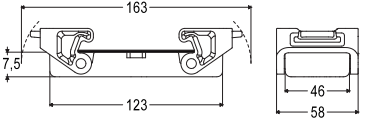


CE UK

CQC, DNV, BV 申請中

cURus 申請中

EN 60529	IP65
UL 50 / UL 50E	Type 12
ガスケット材質	FKM (フッ素エストラマー)
周囲温度範囲	-40 °C ... +90 °C
機械寿命	≥ 500回 (着脱)

商品	詳細	品番	エントリー 寸法
	バルクヘッドハウジング 2レバー、ガスケット付き	THIW 24	
	サーフェスマウントハウジング 2レバー、ガスケット付き ハイコンストラクション  片側にケーブルエントリーを装備しており、反対側のケーブルエントリーは閉じられていますが、ユーザーが必要に応じて(適切な工具を用いて)穴を開けることでダブルエントリーとしてもご使用いただけます。	TAPW 24.32 TAPW 24.40	M32 M40 
	フード 2レバー、ガスケット付き トップエントリー ハイコンストラクション	TAVW 24 G32 TAVW 24 G40	M32 M40 
	カバー 2レバー、ガスケット付き ループ付き 	THCW 24 G	



T-タイプ フード および PE アース端子 - ”104.27”サイズ  
4 ペグ