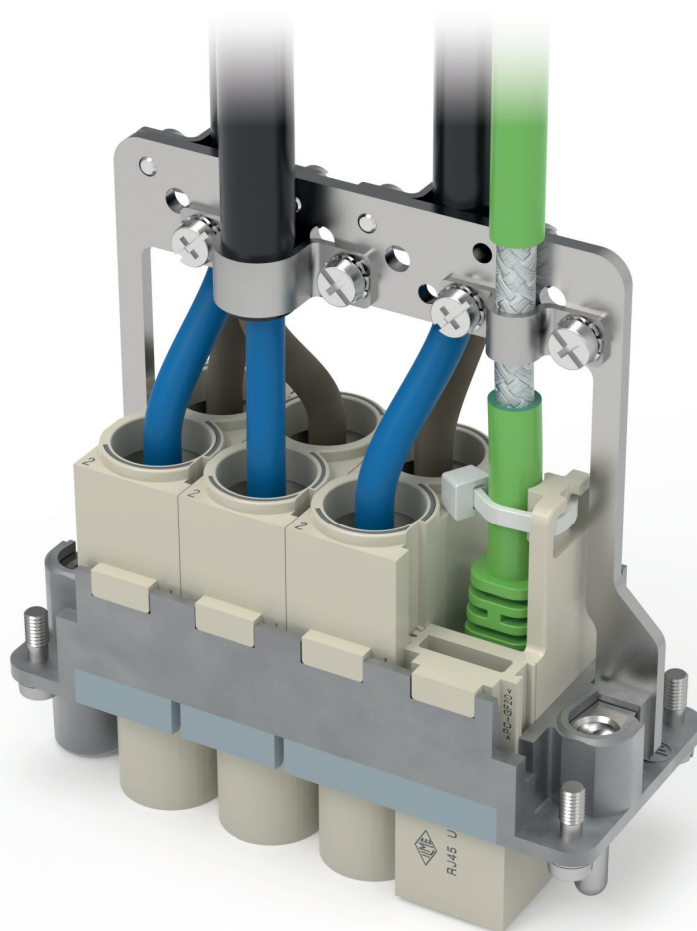


CRシールド固定金具 ハイコンストラクション用 CR..STA



複数ケーブル用の接地およびシールド接続用
MIXO固定金具 ハイコンストラクション用



詳しい説明は、
こちらをご覧ください。

技術的特徴

MIXOフレーム用の**CRシリーズ固定金具**はハイコンストラクションの**CR..STA**によりラインナップが拡大されました。

ネジの中心から固定バー底面までの高さの増加に加え (CR..ST の29,5 mmより17,4 mm高くなり46,9 mm)、**新しいCR..STAシリーズ**は固定バーの太さも12mmから14mmになっています。これにより**M4のネジ**を備えることができ、対応する丸端子およびY端子と共にご使用いただけます。

CR..ST固定金具はMIXOフレーム用に開発されました。新しい**CR..STA**シリーズは背の高いモジュラーインサートと共にご使用いただけるように、モジュールとの干渉を避け、複数のケーブルのシールド編組およびPE接続を可能とした設計になっています。

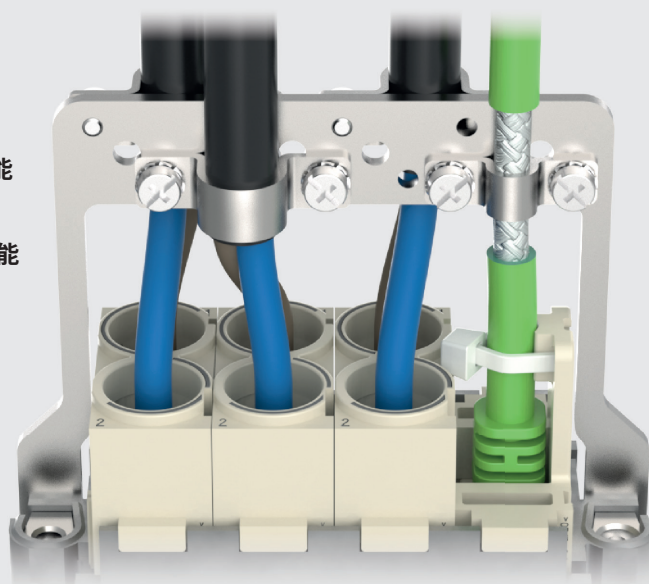
この新しいシリーズは亜鉛メッキ鋼製です。

CR..STAシリーズはφ5の編組シールド用の**CR 05 CA** クランプおよびφ 10の編組シールド用の**CR 10 CA** クランプ (別売りオプション)とご使用いただくことができます。クランプ、M4丸端子もしくはY端子をご使用いただくことで、金具のサイズにより下記の本数のケーブルを接続することができます。(ネジと端子は付属しません。):

品番	CR 05 CA	CR 10 CA	M4ネジ
CR 06 STA	2	2	2
CR 10 STA	2	2	3
CR 16 STA	4	4	4
CR 24 STA	6	6	6

注 - CR 05 CA, CR 10 CAおよびM4丸端子もしくはY端子はどちらもご使用いただけますが、使用できるクランプの上限は上記の通りとなります。(それぞれトータル2, 4もしくは6本)


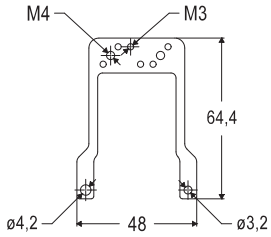

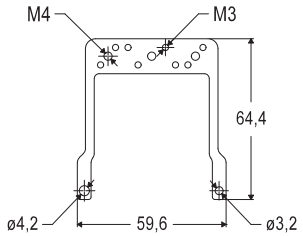

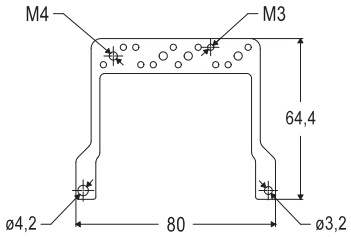

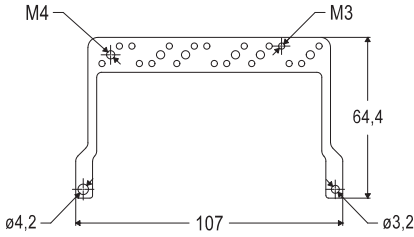
- ▶ Ø 5-10 mmのケーブルをクランプ可能 (CR..CAを使用、別売り)
- ▶ シールドとフレームを同電位で接続可能



CR..STA

シールド固定金具

サイズ "44.27 – 104.27"


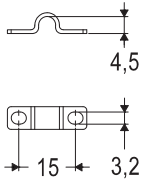

商品	詳細	品番	寸法
	シールド固定金具 ハイコンストラクション シールドケーブル用 "44.27"サイズエンクロージャ用 2スロットサイズMIXO用 バルクヘッドハウジング COBシリーズ トップエントリー ハイコンストラクションフード MIXOフレームと使用	CR 06 STA	 M4, M3, 64.4, 48, ø4.2, ø3.2
	シールド固定金具 ハイコンストラクション シールドケーブル用 "57.27"サイズエンクロージャ用 3スロットサイズMIXO用 バルクヘッドハウジング COBシリーズ トップエントリー ハイコンストラクションフード MIXOフレームと使用	CR 10 STA	 M4, M3, 64.4, 59.6, ø4.2, ø3.2
	シールド固定金具 ハイコンストラクション シールドケーブル用 "77.27", "77.62"サイズエンクロージャ用 4スロットサイズMIXO用 バルクヘッドハウジング COBシリーズ トップエントリー ハイコンストラクションフード MIXOフレームと使用	CR 16 STA	 M4, M3, 64.4, 80, ø4.2, ø3.2
	シールド固定金具, ハイコンストラクション シールドケーブル用 "104.27", "104.62"サイズエンクロージャ用 6スロットサイズMIXO用 バルクヘッドハウジング COBシリーズ トップエントリー ハイコンストラクションフード MIXOフレームと使用	CR 24 STA	 M4, M3, 64.4, 107, ø4.2, ø3.2

材質
アンカー

亜鉛メッキ鋼

CR..CA

ケーブル用クランプ

商品	詳細	品番	寸法
	<p>Ø 5 mm シールドケーブル用クランプ</p> <p>CR..ST および CR..STA アース端子取付用</p> <p>ケーブルの直径は、シールドケーブル（スクリーン）の直径であり、被覆込みの直径ではありません。</p>	CR 05 CA	
	<p>Ø 10 mm シールドケーブル用クランプ</p> <p>CR..ST および CR..STA アース端子取付用</p> <p>ケーブルの直径は、シールドケーブル（スクリーン）の直径であり、被覆込みの直径ではありません。</p>	CR 10 CA	