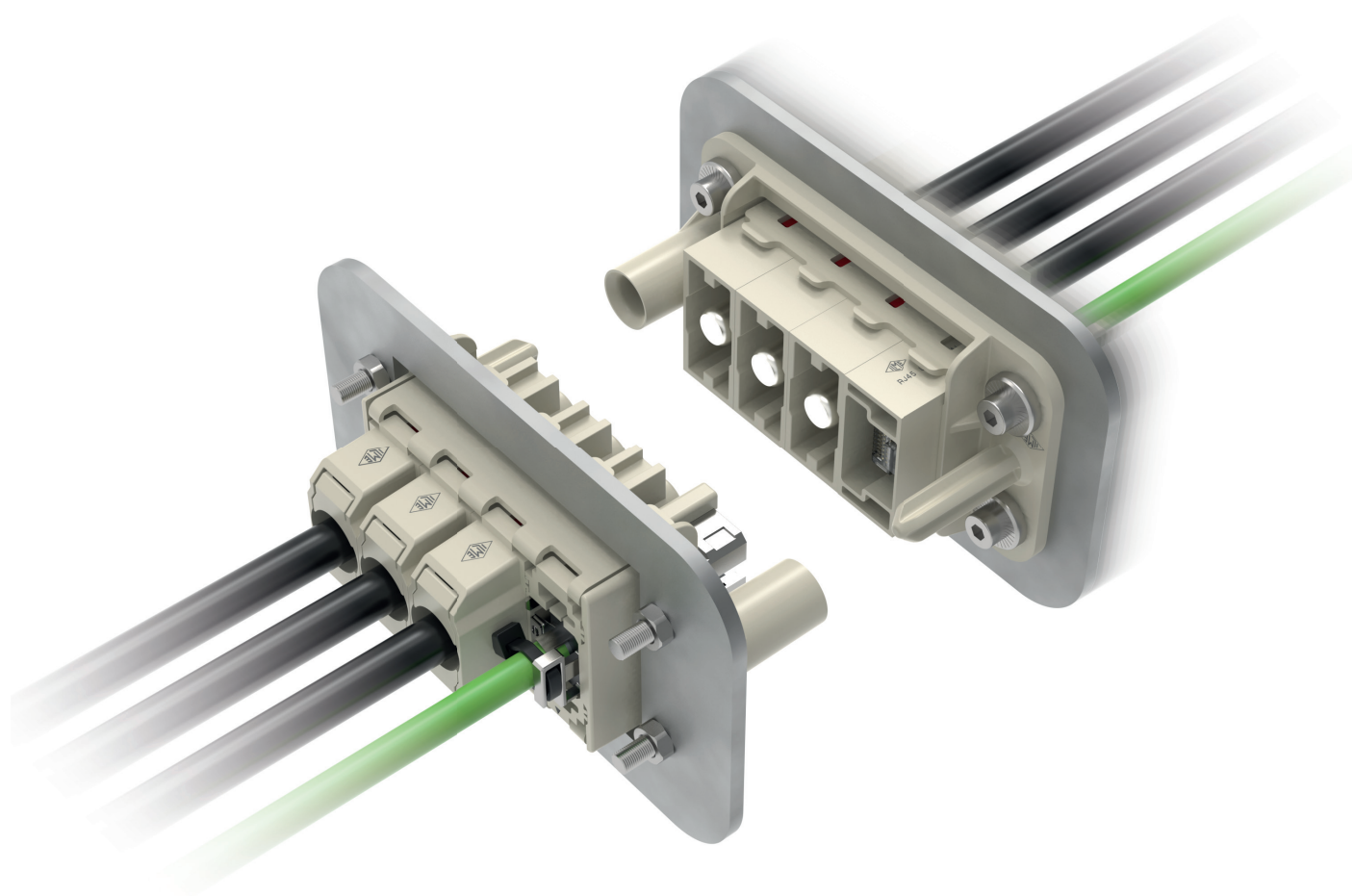


MIXO 樹脂製フローティングフレーム
CX 02 PDF /M, CX 03 PDF /M
CX 04 PDF /M, CX 06 PDF /M

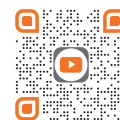


ドロワーシステム用のプラスチック製フレーム
MIXOモジュールを使用して自動脱着が可能



詳しい説明は、
こちらをご覧ください。

技術的特徴



詳しい説明は、
こちらをご覧ください。

樹脂製の新しいフローティングフレームは、従来のコネクタシリーズのサイズ”44.27”、”57.27”、”77.27”および”104.27”をご用意がございます。それぞれ1スロット、2スロット、3スロット、4スロットおよび6スロット用で金属製のフレームを必要とせず、直接モジュールインサートをフローティングフレームに取り付けることができます。

フローティングフレームは**自動脱着のドロワーシステム**に最適な製品となります。弊社の幅広いMIXOシリーズラインナップにより、様々な用途に適応したシステムを構築することが可能です。

Q フード・ハウジング不要でパネルに直接取り付け可能。金属製のMIXOフレームも不要。

Q 2箇所のガイドピンによりx,y軸方向に±2mmの軸補正

従来の**CR xx DF**金属製フローティングフレームとMIXO金属フレームの組み合わせに比べ、シンプルでリーズナブルなドロワーシステムのソリューションをご提供します。

バッテリーパックの接続などに代表される特別低電圧(ELV)用途や、ドロワーシステムの多くのアプリケーションではPEが必須でない(class II)ため、フローティングフレームはPEコンタクトを備えていません。

下流の装置まで含めPE接続が必要な場合は、新しい**MIXO PEシングルサイズモジュールCX 01 GPEF /M**

(30ページ) をご使用いただけます。4つのサイズのフレームはそれぞれ固定サイド(型番末尾PDF) とフローティングサイド(型番末尾PDM)のご用意がございます。

嵌合には両方が必要です。¹

フローティングサイドはフロート構造のためのM4ワッシャーが4つ付属します。

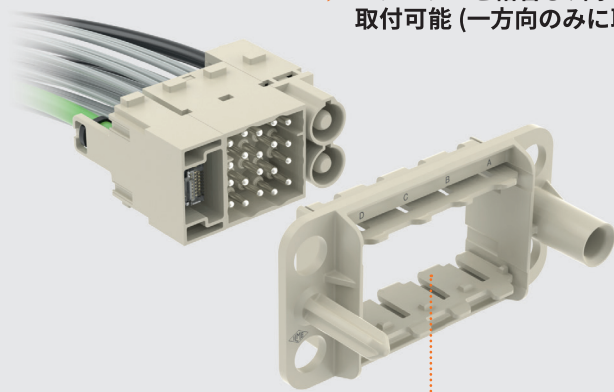
- » MIXOフレーム同様に一方向のみ取り付け可能な構造により誤取り付けを防止
- » 周囲環境温度: -40 °C ... +125 °C
- » 嵌合回数: ≥ 500回 (着脱)
- » 嵌合回数 (HNM): ≥ 10,000回 (着脱)
- » IEC 60529に基づく保護等級: IP20 (IPXXB)
- » 軸補正: ± 2 mm
- » 材質: ポリカーボネート
- » UL 94に基づく難燃性: 94 V-0

認証

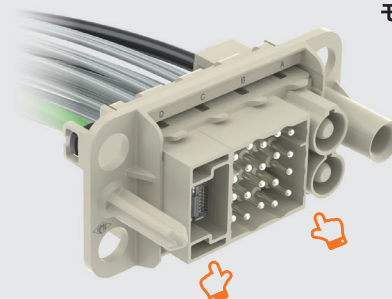
- CEおよびUK 適用外、EAC 適用外
- cURus (ECBT2/ECBT8) 申請中
- CQC、DNV、BV (アクセサリとして) 申請中
- RoHS: 適合

¹ドロワーシステムのどちら側を固定サイドにするかは装置の設計において決定される必要があります。

▶ モジューラを結合し、簡単に**スナップイン**で取付可能 (一方向のみに取付可能)

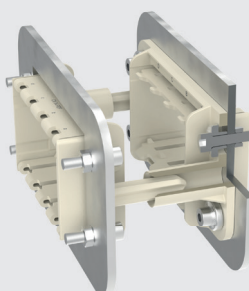


▶ クリップを広げることで**工具不要**でモジュールを取り外し可能



▶ 特別に設計されたビルトインタブとクリップによりモジュールを**素早く組み立て**可能

固定サイド
(PDF)



▶ 固定サイドとフローティングサイドから公営され、ガイドピンによる**軸補正**

フローティングサイド
(PDM)

CX 02 PD


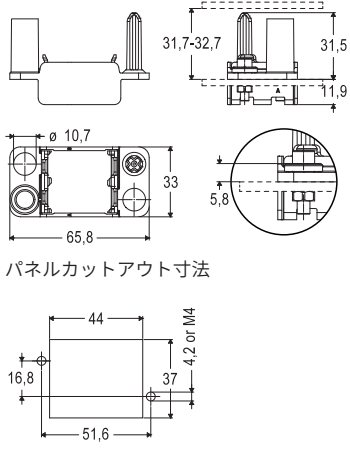
2スロットサイズ


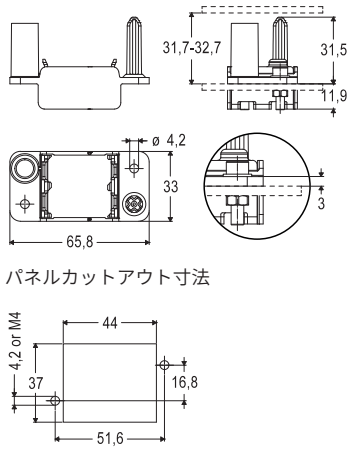
樹脂製フローティングフレーム

| | |
|----------------|--------------------|
| EN 60529 | IP2X (IPXXB) |
| UL 50 / UL 50E | — |
| 周囲温度範囲 | -40 °C ... +125 °C |
| 嵌合回数: | |
| - 標準シリーズ | ≥ 500回 (着脱) |
| - HNMシリーズ | ≥ 10,000回 (着脱) |

CQC, DNV, BV 申請中

cURus 申請中

| 製品 | 詳細 | 品番 | 寸法 |
|--|---|-----------|---|
|  | <p>2モジュラー用フローティング樹脂製フレーム</p> <p>* フローティング用のワッシャーが2個付属します。固定用のM4ネジは付属しません。</p> <p>軸補正x, y方向に± 2 mm</p> | CX 02 PDM |  <p>パネルカットアウト寸法</p> |

| | | | |
|--|----------------------------|-----------|--|
|  | <p>2モジュラー用固定サイド樹脂製フレーム</p> | CX 02 PDF |  <p>パネルカットアウト寸法</p> |
|--|----------------------------|-----------|--|

| | |
|-----------|--------------|
| 材質 | |
| フレーム | ポリカーボネート |
| UL 94 難燃性 | V-0 |
| 色 | グレー RAL 7032 |

2スロット用フレームには他のサイズと異なりMIXOモジュールは90°反時計回りに固定されます。



CX 03 PD

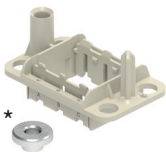
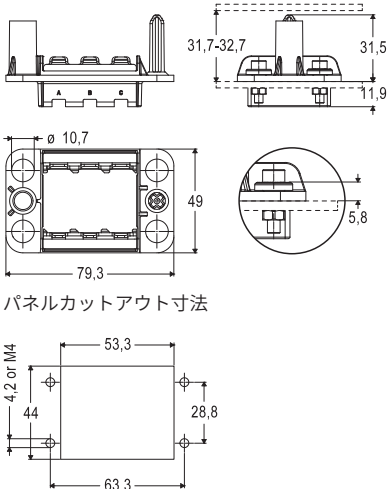
3スロットサイズ

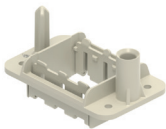
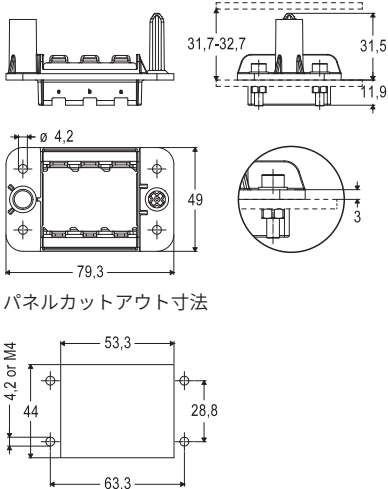
樹脂製フローティングフレーム

| | |
|----------------|--------------------|
| EN 60529 | IP2X (IPXXB) |
| UL 50 / UL 50E | — |
| 周囲温度範囲 | -40 °C ... +125 °C |
| 嵌合回数: | ≥ 500回 (着脱) |
| - 標準シリーズ | ≥ 10,000回 (着脱) |
| - HNMシリーズ | |

CQC, DNV, BV 申請中

cURus 申請中

| 製品 | 詳細 | 品番 | 寸法 |
|--|---|-----------|---|
|  | <p>3モジュール用フローティング樹脂製フレーム</p> <p>* フローティング用のワッシャーが4個付属します。固定用のM4ネジは付属しません。</p> <p>軸補正x, y方向に± 2 mm</p> | CX 03 PDM |  <p>パネルカットアウト寸法</p> |

| | | | |
|--|----------------------------|-----------|--|
|  | <p>3モジュール用固定サイド樹脂製フレーム</p> | CX 03 PDF |  <p>パネルカットアウト寸法</p> |
|--|----------------------------|-----------|--|

| | |
|-----------|--------------|
| 材質 | |
| フレーム | ポリカーボネート |
| UL 94 難燃性 | V-0 |
| 色 | グレー RAL 7032 |

CX 04 PD

4スロットサイズ

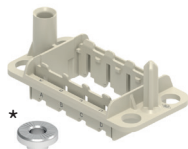
樹脂製フローティングフレーム

| | |
|----------------|--------------------|
| EN 60529 | IP2X (IPXXB) |
| UL 50 / UL 50E | — |
| 周囲温度範囲 | -40 °C ... +125 °C |
| 嵌合回数: | |
| - 標準シリーズ | ≥ 500回 (着脱) |
| - HNMシリーズ | ≥ 10,000回 (着脱) |

CQC, DNV, BV 申請中

cURus 申請中

| 製品 | 詳細 | 品番 | 寸法 |
|----|----|----|----|
|----|----|----|----|

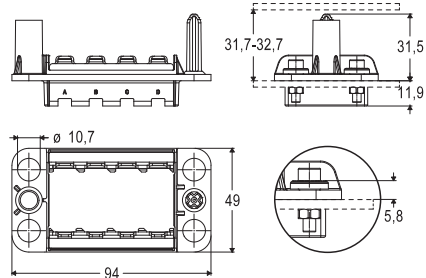


4スロット用
フローティングサイド 樹脂製フレーム

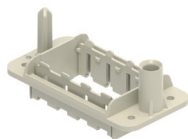
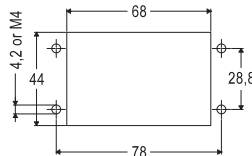
* フローティング用のワッシャーが4個
付属します。固定用のM4ネジは付属し
ません。

軸補正x, y方向に± 2 mm

CX 04 PDM

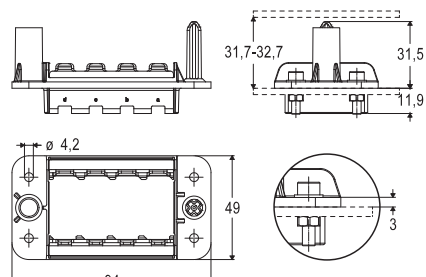


パネルカットアウト寸法

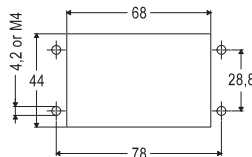


4モジュラー用固定サイド
樹脂製フレーム

CX 04 PDF



パネルカットアウト寸法



| | |
|-----------|--------------|
| 材質 | |
| フレーム | ポリカーボネート |
| UL 94 難燃性 | V-0 |
| 色 | グレー RAL 7032 |

CX 06 PD

6スロットサイズ

樹脂製フローティングフレーム

| | |
|----------------|--------------------|
| EN 60529 | IP2X (IPXXB) |
| UL 50 / UL 50E | — |
| 周囲温度範囲 | -40 °C ... +125 °C |
| 嵌合回数: | ≥ 500回 (着脱) |
| - 標準シリーズ | ≥ 10,000回 (着脱) |
| - HNMシリーズ | |

CQC, DNV, BV 申請中

cURus 申請中

| 製品 | 詳細 | 品番 | 寸法 |
|----|----|----|----|
|----|----|----|----|

| | | |
|--|--|--------------------|
| <p>* フローティング用のワッシャーが4個付属します。固定用のM4ネジは付属しません。</p> <p>軸補正x, y方向に± 2 mm</p> | <p>6スロット用フローティング樹脂製フレーム</p> <p>CX 06 PDM</p> | <p>パネルカットアウト寸法</p> |
|--|--|--------------------|

| | | |
|--|---|--------------------|
| | <p>6モジュール用固定サイド樹脂製フレーム</p> <p>CX 06 PDF</p> | <p>パネルカットアウト寸法</p> |
|--|---|--------------------|

| | |
|-----------|--------------|
| 材質 | |
| フレーム | ポリカーボネート |
| UL 94 難燃性 | V-0 |
| 色 | グレー RAL 7032 |

CX..PDM

フローティングサイド組立手順

MIXO モジュールの組み付け

1

フローティングワッシャー×4
(製品に付属)

M4ネジ×4
(付属しません)

0,8-1,2 Nm
7.1-10.6 lb.in

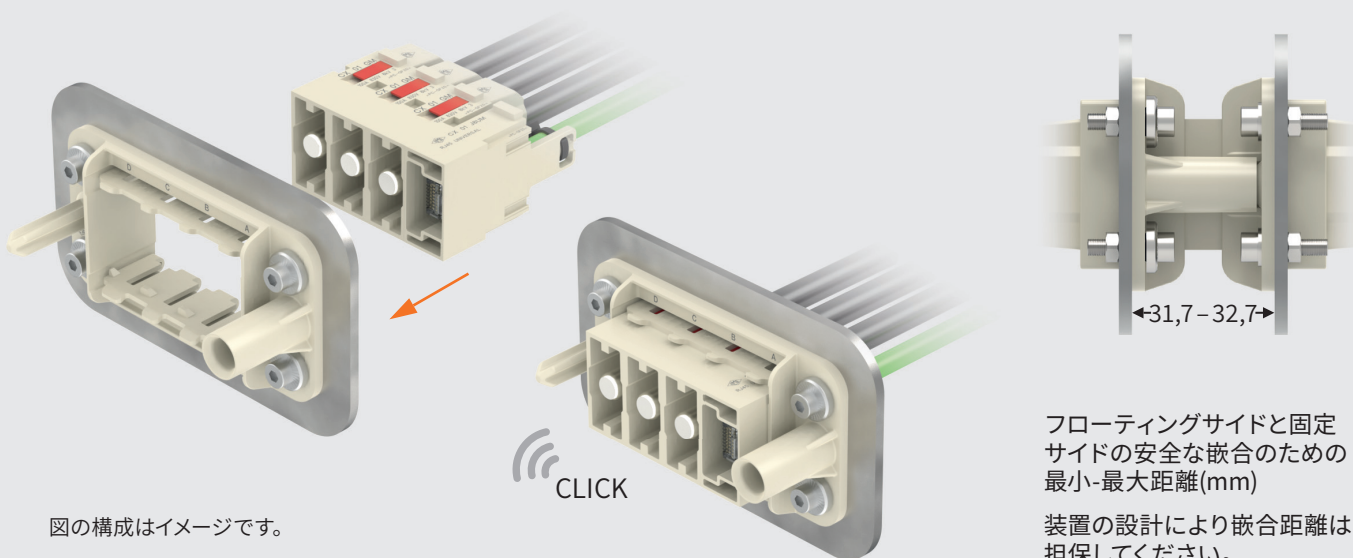
ナット×4

(付属しません)

取り付け板厚の目安

5,8mm

2

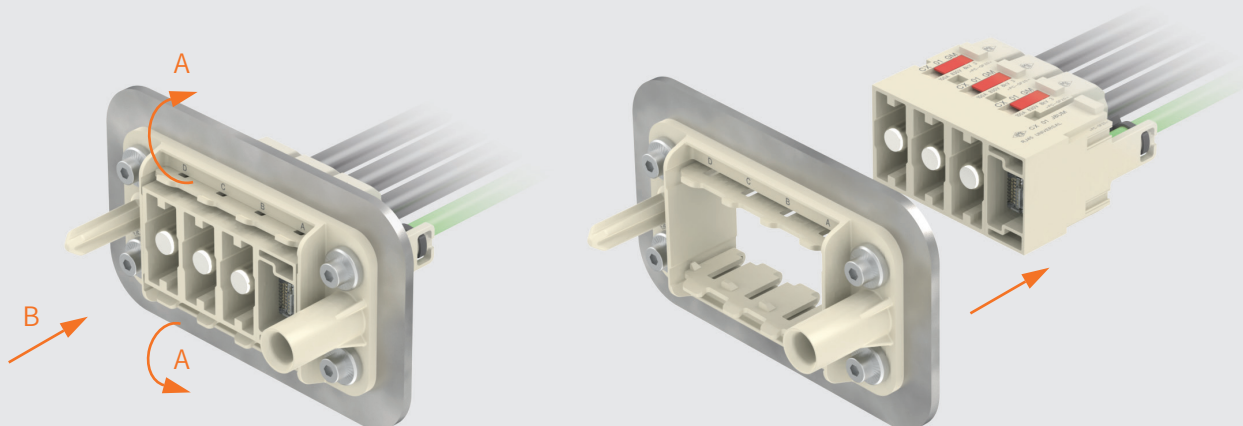


図の構成はイメージです。

フローティングサイドと固定
サイドの安全な嵌合のための
最小-最大距離(mm)

装置の設計により嵌合距離は
担保してください。

MIXO モジュールの取り外し



ドロワーシステムのどちら側を固定サイドにするかは装置の設計において決定される必要があります。

CX..PDF

固定サイド組立手順

MIXO モジュールの組み付け

1

平ワッシャー×4 (付属しません)
最大φ 12 mm

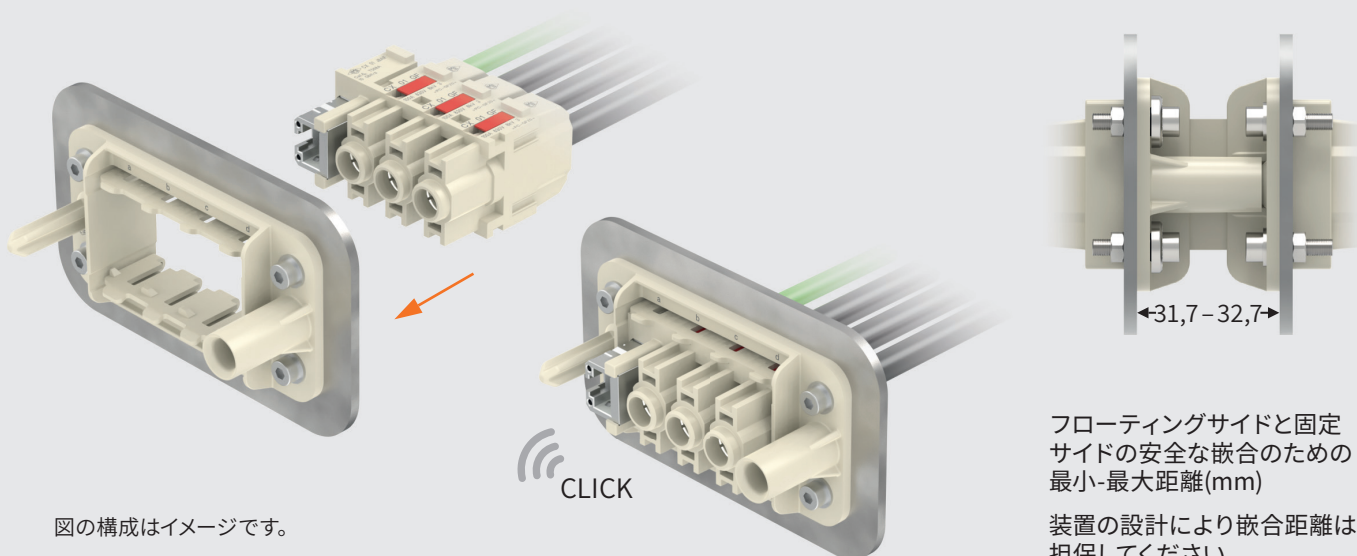
M4ネジ×4
(付属しません)
0,8-1,2 Nm
7.1-10.6 lb.in

ナット×4
(付属しません)

取り付け板厚の目安

3 mm

2

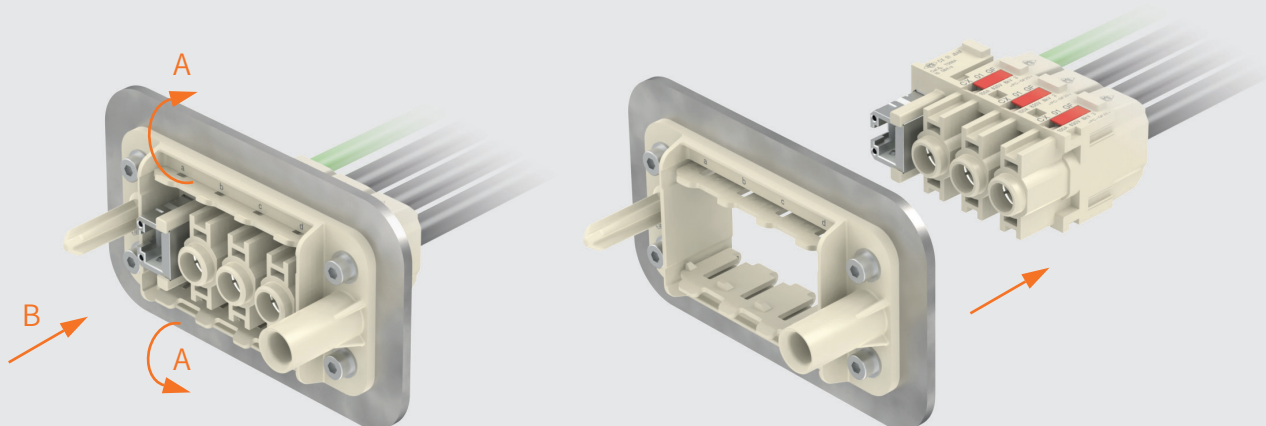


図の構成はイメージです。

フローティングサイドと固定
サイドの安全な嵌合のための
最小-最大距離(mm)

装置の設計により嵌合距離は
担保してください。

MIXO モジュールの取り外し



ドロワーシステムのどちら側を固定サイドにするかは装置の設計において決定される必要があります。